

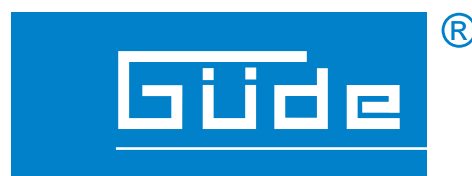
DE	Originalbetriebsanleitung	Gipskarton-Plattenschneider
EN	Translation of the original instructions	Plasterboard cutter
FR	Traduction du mode d'emploi d'origine	Coupeuse de plaques de plâtre
IT	Traduzione del Manuale d'Uso originale	Fresa per cartongesso
NL	Vertaling van de originele gebruiksaanwijzing	Gipsplatensnijder
CZ	Překlad originálního návodu k provozu	Řezačka sádrokartonu
SK	Preklad originálneho návodu na prevádzku	Rezačka na sadrokartónové dosky
HU	Az eredeti használati utasítás fordítása	Gipszkarton vágó
PL	Tłumaczenie oryginalnej instrukcji obsługi	Obcinak do płyt gipsowo-kartonowych

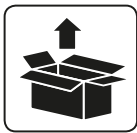


GGKS

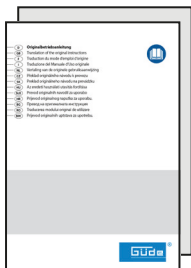
GIPSKARTON-PLATTENSCHNEIDER
55411

GÜDE GmbH & Co. KG
Birkichstrasse 6
74549 Wolpertshausen
Deutschland

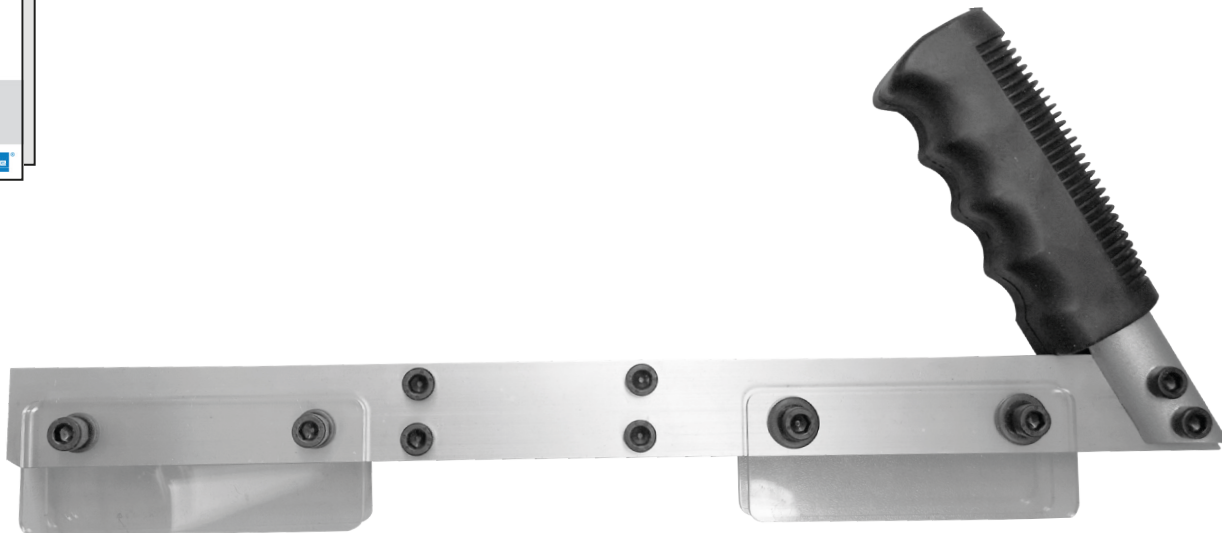




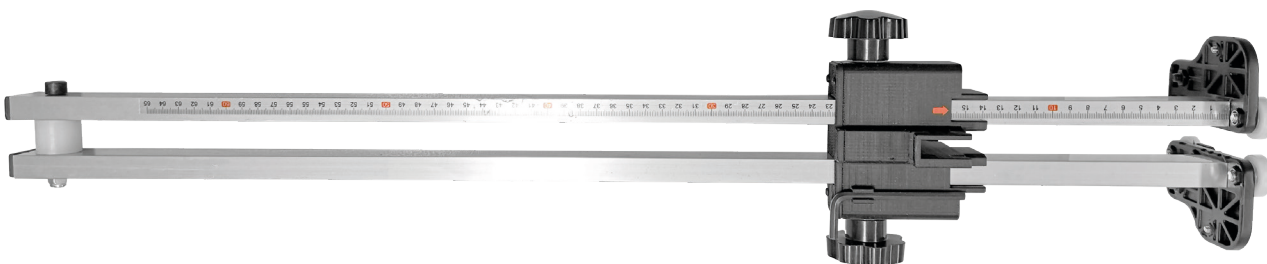
LIEFERUMFANG | DELIVERED ITEMS | ARTICLES DÉLIVRÉS | VOLUME DELLA FORNITURA |
LEVERINGSOMVANG | OBJEM DODÁVKY | ROZSAH DODÁVKY | SZÁLLÍTÁSI TERJEDELEM | OBSEG
DOBAVE | OPSEG ISPORUKE | ОБЕМ НА ДОСТАВКАТА | VOLUMUL LIVRĂRII |
OPSEG ISPORUKE | TESLIMAT KAPSAMI | ZAKRES DOSTAWY



1



2



4

3

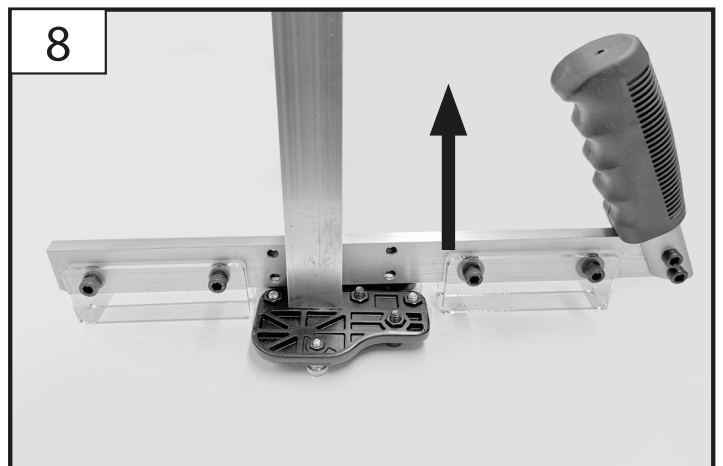
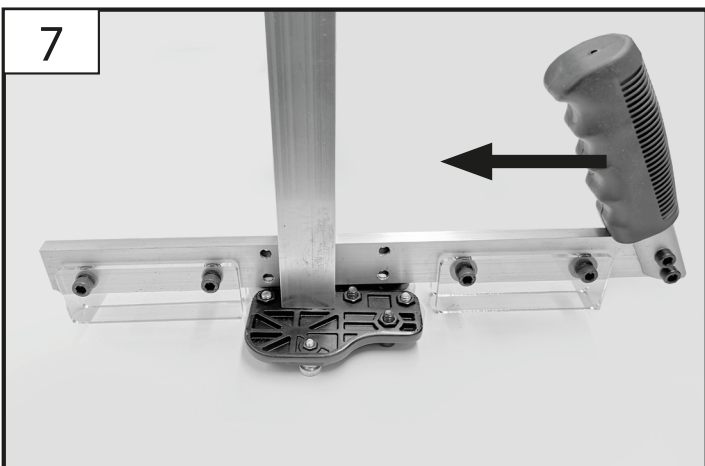
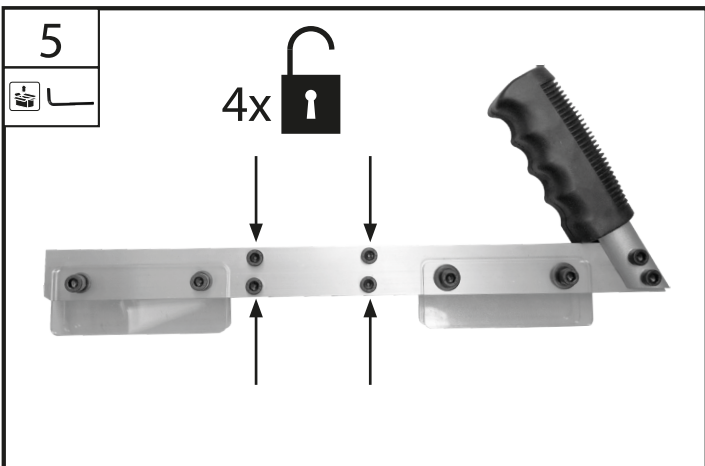
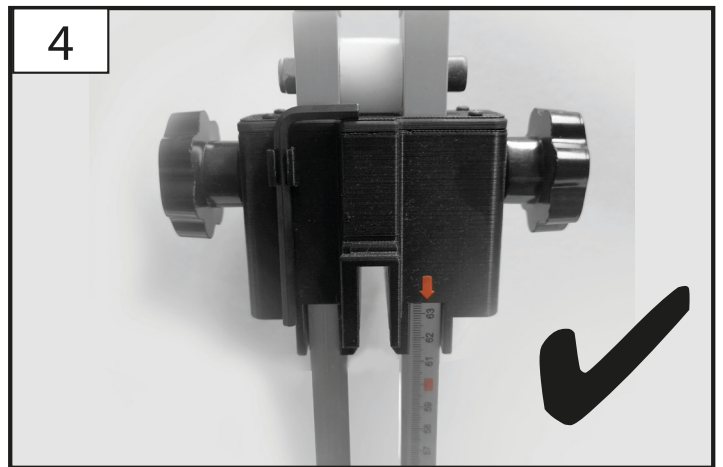
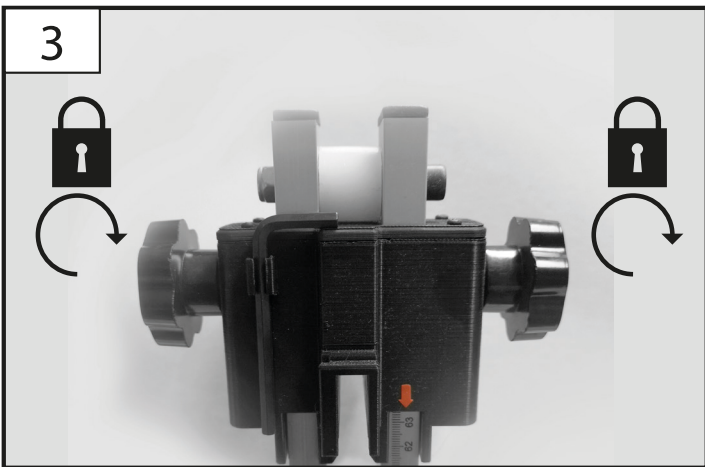
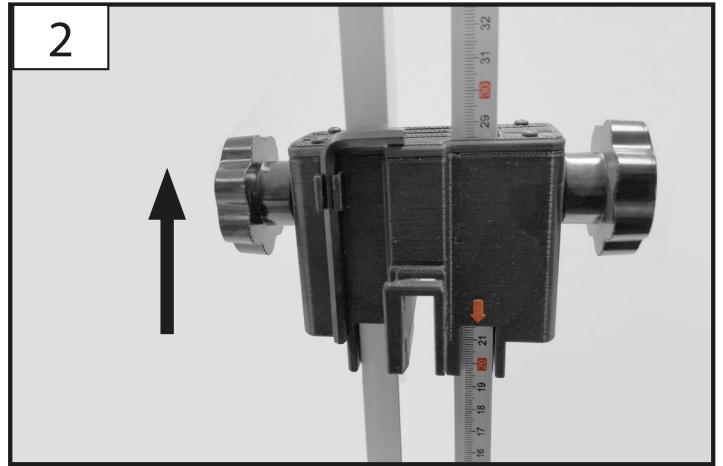
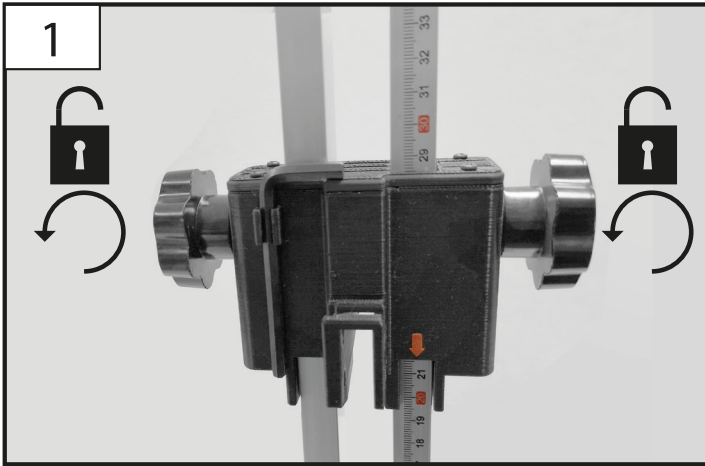


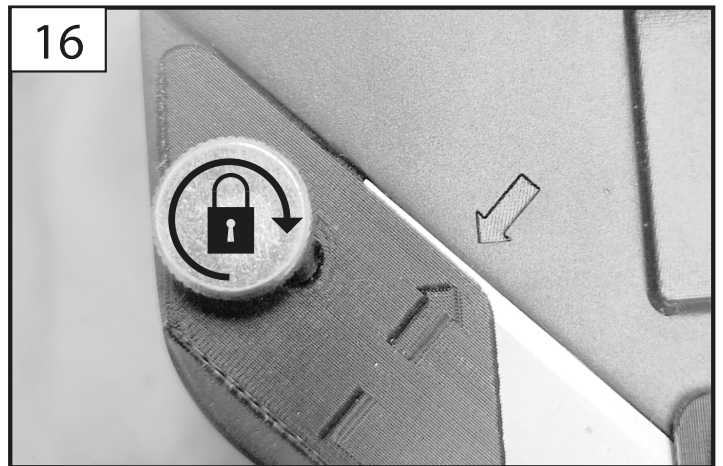
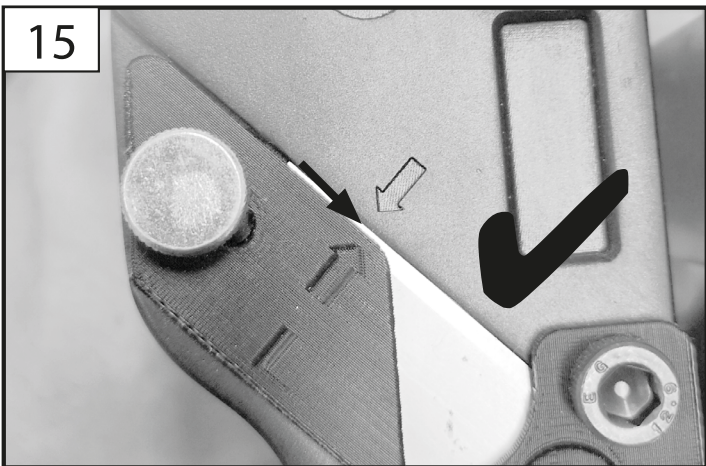
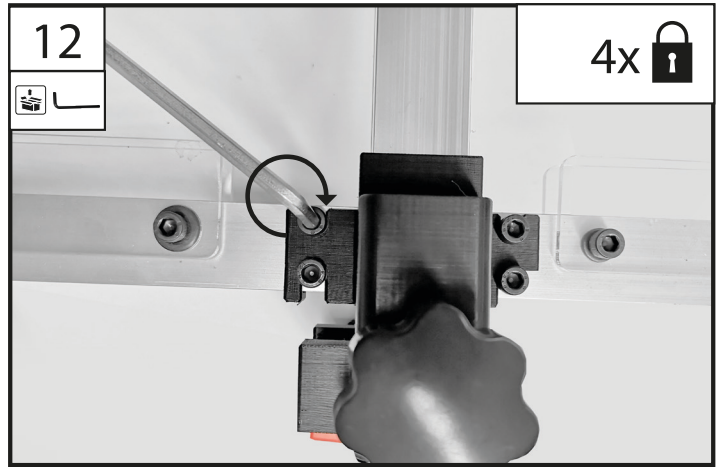
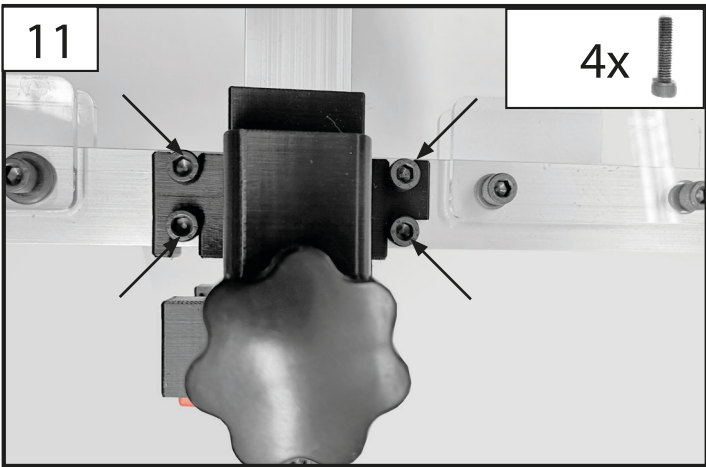
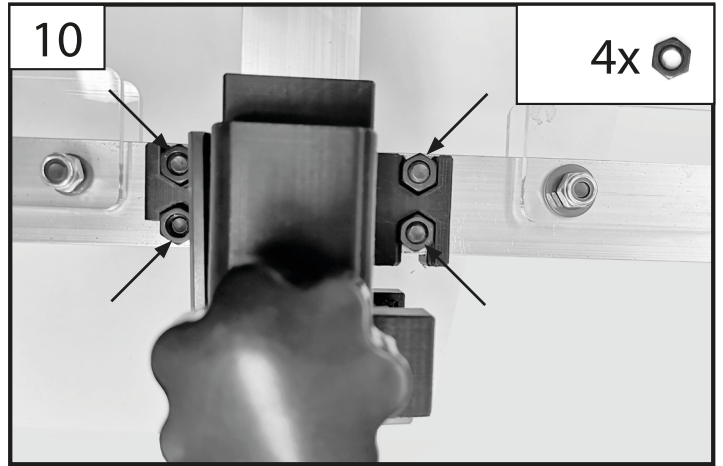
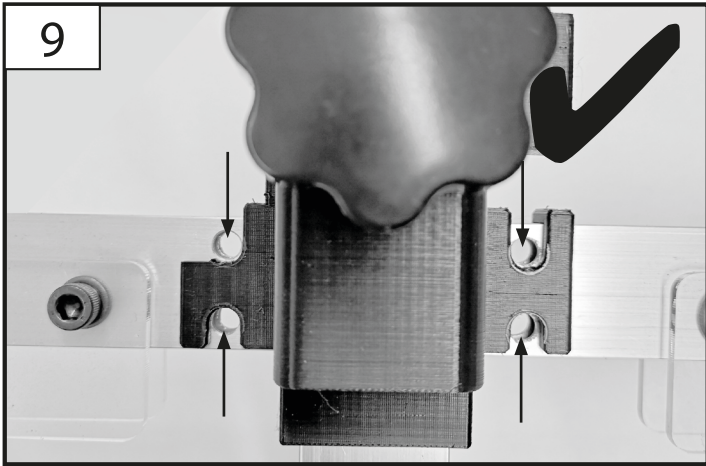
5

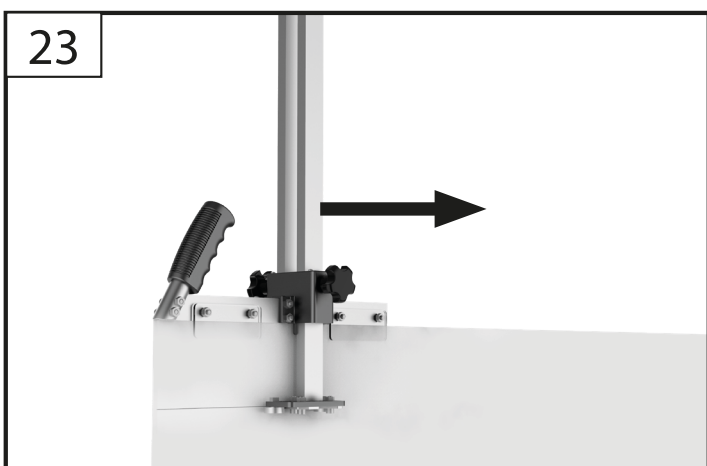
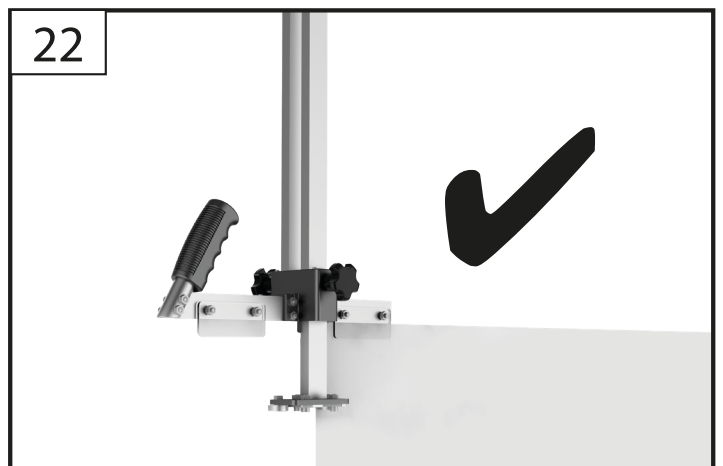
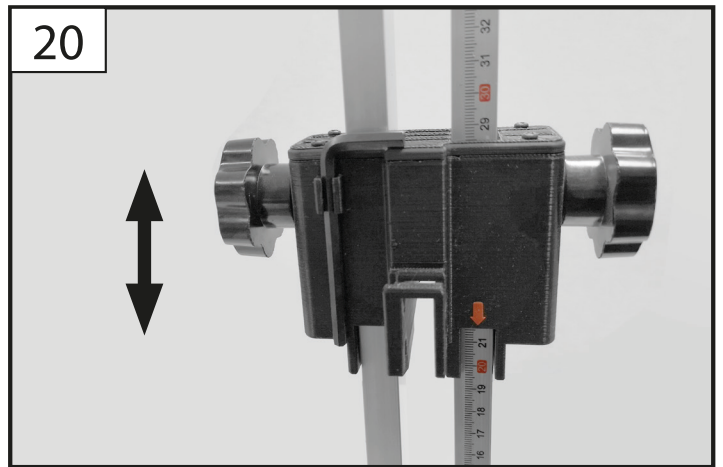
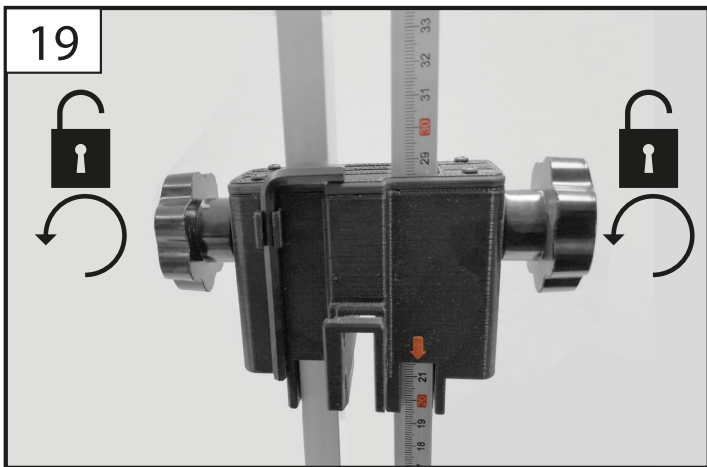
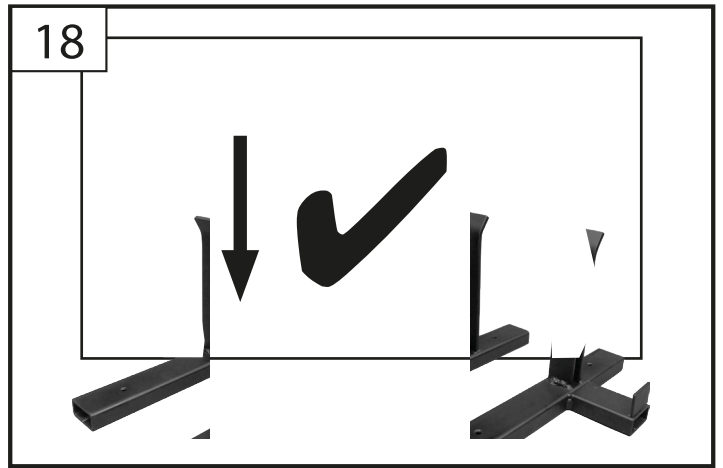
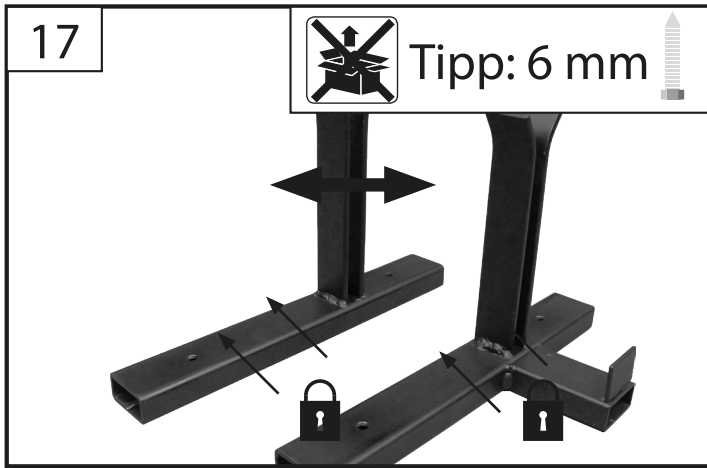


6









DEUTSCH**Verhalten im Notfall**

Leiten Sie die der Verletzung entsprechend notwendigen Erste Hilfe Maßnahmen ein und fordern Sie schnellst möglich qualifizierte ärztliche Hilfe an. Bewahren Sie den Verletzten vor weiteren Schädigungen und stellen Sie diesen ruhig. Wenn Sie Hilfe anfordern, machen Sie folgende Angaben: 1. Ort des Unfalls, 2. Art des Unfalls, 3. Zahl der Verletzten, 4. Art der Verletzungen







Symbole

	WARNUNG! ACHTUNG!
	Zur Verringerung eines Verletzungsrisikos Betriebsanleitung lesen.
	Sicherheitsschuhe mit Schnitenschutz, griffiger Sohle und Stahlkappe tragen!
	Schutzhandschuhe tragen!
	Warnung vor Schnittverletzungen
	Halten Sie Kinder von der Maschine fern.

ITALIANO**Comportamento in caso d'emergenza**

Applicare il pronto soccorso relativo all'incidente e rivolgersi più rapidamente al medico qualificato. Proteggere il ferito agli ulteriori incidenti e tranquillizzarlo. In caso di richiesta del pronto soccorso comunicare le seguenti informazioni: 1. Luogo dell'incidente, 2. Tipo dell'incidente, 3. Numero dei feriti, 4. Tipo della ferita

Simboli

	AVVERTENZA! ATTENZIONE!
	Per ridurre il rischio di una lesione, leggere il manuale operativo.
	Utilizzare la calzatura di sicurezza con la protezione al taglio, base antiscivolo e punta d'acciaio!
	Indossare guanti protettivi!
	Avvertenza! Pericolo di lesioni da taglio!
	Tenere l'apparecchio lontano dai bambini.

ENGLISH**Emergency procedure**

Conduct a first-aid procedure adequate to the injury and summon qualified medical attendance as quickly as possible. Protect the injured person from further harm and calm them down. If you seek help, state the following pieces of information: 1. Accident site, 2. Accident type, 3. Number of injured persons, 4. Injury type(s)

Symbols

	WARNING! CAUTION!
	Read the operating instructions to reduce the risk of injury.
	Wear safety cut through resistant shoes with safety sole and steel toe !
	Wear gloves!
	Warning against cutting injury
	Keep the machine out of reach of children.

NEDERLANDS**Handelswijze in noodgeval**

Tref de noodzakelijke maatregelen om éérste hulp te verlenen, die met het letsel overeenkomt en vraag zo snel mogelijk gekwalificeerde medische hulp aan. Bescherm gewonde personen voor overig letsel en stel ze gerust. Indien u hulp vraagt, geef de volgende gegevens door: 1. Plaats van het ongeval, 2. Soort van het ongeval, 3. Aantal gewonden mensen, 4. Soort verwondingen







Symbolen

	WAARSCHUWING! OPGELET!
	Voor verlaging van een letselrisico de gebruiksaanwijzing lezen.
	Veiligheidsschoenen met bescherming tegen insnijden, geribde zolen en stalen neuzen dragen!
	Draag veiligheidshandschoenen!
	Waarschuwing voor snijwonden
	Houd kinderen van de machine op afstand.

FRANÇAIS**Conduite en cas d'urgence**

Effectuez les premiers gestes de secours et appelez rapidement les premiers secours. Protégez le blessé d'autres blessures et calmez-le. Si vous appelez les secours, fournissez les renseignements suivants: 1. Lieu d'accident, 2. Type d'accident, 3. Nombre de blessés, 4. Type de blessure







Symboles

	AVERTISSEMENT! ATTENTION!
	Pour réduire le risque de blessures, lisez la notice d'utilisation.
	Portez des chaussures de sécurité avec protection contre les coupures, semelle antidérapante et bout en acier !
	Portez des gants de protection !
	Risque de blessure par coupure
	Éloignez la machine des enfants.

ČESKY**Chování v případě nouze**

Zaveďte úrazu odpovídající potřebnou první pomoc a vyzvěte co možná nejrychleji kvalifikovanou lékařskou pomoc. Chraňte zraněného před dalšími úrazy a uklidněte jej. Pokud požadujete pomoc, uveďte tyto údaje: 1. Místo nehody, 2. Druh nehody, 3. Počet zraněných, 4. Druh zranění

Symboly

	VAROVÁNÍ! POZOR!
	Ke snížení rizika zranění si přečtěte provozní návod.
	Noste bezpečnostní obuv s ochranou proti proříznutí, drsnou podrážkou a ocelovou špičkou!
	Používejte ochranné rukavice!
	varování před poraněním pořezáním
	Stroj držte mimo dosah dětí.

SLOVENSKY

Správanie v prípade núdze

Zavedte úrazu zodpovedajúcu potrebnú prvú pomoc a vyzvite čo možno najrýchlejšie kvalifikovanú lekársku pomoc. Chráňte zraneného pred ďalšími úrazmi a upokojte ho. Ak požadujete pomoc, uveďte tieto údaje: 1. Miesto nehody, 2. Druh nehody, 3. Počet zranených, 4. Druh zranenia

MAGYAR

Viselkedés kényszerhelyzetben






Igyekezzen a balesetnek megfelelően elsősegélyt nyújtani, s minél hamarabb biztosítson be orvosi segítséget. A sebesültet nyugtassa meg, s védje további balesettől. Ha segítségre van szüksége, tüntesse fel az alábbi adatokat: 1. A baleset színhelye, 2. A baleset típusa, 3. A sebesültek száma, 4. A sebesülések típusa

POLSKI







Zachowanie w nagłych wypadkach

Podjmij środki pierwszej pomocy niezbędne w przypadku urazu i jak najszybciej poproś o wykwalifikowaną pomoc medyczną. Chronić rannego przed dalszymi obrażeniami i unieruchomić go. Zwracając się o pomoc, należy podać następujące informacje: 1. miejsce wypadku, 2. rodzaj wypadku, 3. liczba rannych, 4. rodzaj obrażeń







Symboly

	POZOR! POZOR!
	Na zníženie rizika zranenia si prečítajte prevádzkový návod.
	Noste bezpečnostnú obuv s ochranou proti prerezaniu, drsnou podrážkou a ocel'ovou špičkou!
	Používajte ochranné rukavice!
	Varovanie pred reznými poraneniami
	Stroj držte mimo dosahu detí.

Szimbólumok

	FIGYELMEZTETÉS! FIGYELEM!
	A személyi sérülések kockázatának csökkentése érdekében olvassa el a felhasználói útmutatót.
	Viseljen biztonsági munkacipőt átvágs elleni védelemmel, érdes talppal és acél orral!
	Hordjon védőkesztyűt!
	Vágási sérülések veszélye
	A gyerekeket tartsa a géptől távol!

Symboly

	OSTRZEŻENIE! UWAGA!
	Aby zmniejszyć ryzyko urazów, należy przeczytać instrukcję obsługi.
	Noś buty ochronne z ochroną przed przecięciem, antypoślizgową podeszwę i stalową czapkę na palec!
	Nosić rękawice ochronne!
	Ostrzeżenie przed urazami spowodowanymi cięciem
	Trzymać dzieci z dala od maszyny.



DEUTSCH

Bitte lesen Sie die Betriebsanleitung vor Inbetriebnahme sorgfältig durch.

ENGLISH

Please read the instructions carefully before starting the machine.

FRANÇAIS

Veuillez lire avec soin le mode d'emploi avant la mise en service

ITALIANO

Leggere attentamente le istruzioni per l'uso prima di mettere in funzione l'elettrodomestico.

NEDERLANDS

Graag instructies zorgvuldig doorlezen vóóordat u de machine in gebruik neemt.

ČESKY

Před spuštěním stroje si pečlivě přečtěte návod k používání.

SLOVENSKY

Pred prvým použitím prístroja si pozorne prečítajte návod na obsluhu.

MAGYAR

Kérjük alaposan olvassa el a tájékoztatót mielőtt a gépet használja.

POLSKI

Przed przystąpieniem do uruchomienia prosimy o dokładne zapoznanie się z instrukcją obsługi.

GÜDE GmbH & Co. KG
Birkichstrasse 6
74549 Wolpertshausen
Deutschland
Tel.: +49-(0)7904/700-0
Fax.: +49-(0)7904/700-250
eMail: info@guede.com

