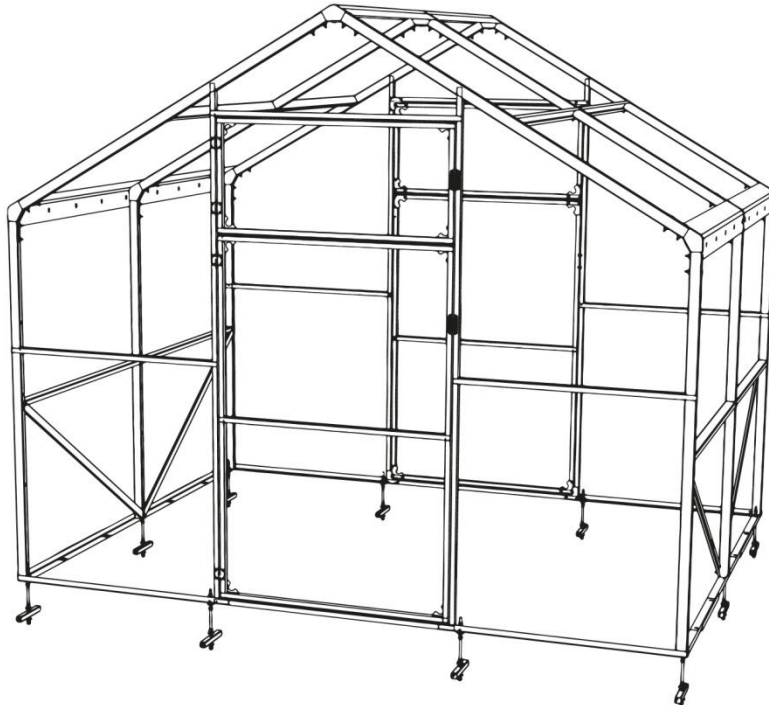


**CZ - NÁVOD NA MONTÁŽ A ÚDRŽBU**  
**SK - NÁVOD NA MONTÁŽ A ÚDRŽBU**  
**HU - TELEPÍTÉSI ÉS KARBANTARTÁSI ÚTMUTATÓ**



skleník / skleník / üvegház

# LANITPLAST DOMIK

**2,60 x 2 m (max. 12 m)**

CZ - Před stavbou si přečtete až do konce tento montážní návod  
Pro stavbu jsou nutné 3 osoby.

SK - Pred stavbou si prečítajte až do konca tento montážny návod  
Pre stavbu sú nutné 3 osoby.

HU - Az üvegház építése előtt olvassa el ezt a telepítési útmutatót a végéig  
Az üvegház telepítéséhez 3 ember szükséges.

## „NA CO SI DÁT POZOR PŘED STAVBOU SKLENÍKU“

### Umístění skleníku a jeho kotvení

Skleník doporučujeme umístit výhradně na místech, která nejsou vystavena většímu větru nebo nárazům větru. Rozhodně nestavte skleník na volně otevřených prostranstvích na místě vystaveném větru. Skleník nikdy nestavte na písčitých půdách – byl by problém s odpovídajícím ukotvením skleníku v zemi.

**SKLENÍK NELZE NIKDY NECHAT VOLNĚ POLOŽENÝ NA ZEMI BEZ UKOTVENÍ!!**

### Ukotvení

Perfektní a bytelné ukotvení je základní a současně nejdůležitější úkon pro bezpečné užívání skleníku. Skleník musí stát na rovné ploše a na takovém podloží, aby vydrželo uchycení základny skleníku. V oblastech, kde nehrozí nárazy větru nebo přímo v závětrí, zakopejte paty nosných oblouků do hloubky cca 25 cm do malého obvodového příkopu. Příkop následně zasypte zeminou a silně udusejte. **Pokud máte sebemenší pochybnosti o tom, jestli podloží skleníku udrží a hrozilo by, že skleník bude uchycen nedostatečně, tak všechny patky nosných oblouků zalijte do betonu nebo skleník postavte jinde.** Poškození skleníku z důvodu nedostatečného ukotvení v zemi nelze považovat za výrobní vadu a nelze jej reklamovat. **SKLENÍKY JSOU V UZAVŘENÉM STAVU (OKNA A DVEŘE) TESTOVÁNY DO RYCHLOSTI VĚTRU MAX 75 KM/HOD.** Obvyklé rychlosti větru ve vaší oblasti naleznete na internetu (mapy se mění nebo mohou být předmětem cizích autorských práv – nejaktuálnější naleznete po zadání hesla „mapa větrných oblastí“).

### Bezpečnostní upozornění

Během montáže používejte ochranné pomůcky (pracovní oděv a obuv, pevné pracovní rukavice, případně ochranné brýle). Ocelové profily mají ostré hrany. Skleník stavte pouze za denního světla nebo při velmi dobrém umělém osvětlení. Montáž skleníku neprovádějte ve větru, za deště nebo za bouřky. Pozor – vyvarujte se kontaktu ocelových profilů s vedením elektrického proudu. Bezpečně a ekologicky zlikvidujte všechny obaly. Skleník musí stát na rovné ploše. Během výstavby se o skleník neopírejte a nepřesouvejte ho. Zabraňte dětem a zvířatům v přístupu na místo montáže, protože hrozí nebezpečí jejich poranění. Skleníky i pavilony doporučujeme stavět ve třech osobách. Nesnažte se skleník sestavit, jestliže jste unaveni, pod vlivem alkoholu nebo léků nebo trpíte-li závratí. Při používání žebříku se ujistěte, že dodržujete bezpečnostní upozornění výrobce. Používáte-li elektrické nářadí, dodržujte návod k obsluze výrobce (při utahování zohledněte extrémní měkkost hliníkových šroubů a matic). Doporučujeme všechny šrouby utahovat ručně a teprve později elektrickým šroubovákem. Ve skleníku neskladujte horké předměty jako např. právě použitý zahradní nebo jiný gril, pájecí lampu, rozpálené jiné elektrické či plynové spotřebiče nebo rozpálenou benzinovou zahradní sekačku. Než začnete s kotvením ujistěte se, že na zemi a v zemi pod plánovanou stavbou nejsou žádné viditelné ani skryté kabely nebo trubky apod. Pozor na elektrické kabely např. od zahradních sekaček, čerpadel a podobně. Dodržujte místní předpisy a smluvní závazky (především na pronajatých pozemcích).

### Všeobecná upozornění

Skleník se skládá z mnoha dílů, proto si na celou montáž rezervujte minimálně celý půlden. Skleník doporučujeme stavět ve třech osobách. Než začnete sestavovat váš skleník, ujistěte se, že všechny součásti uvedené v tomto návodu, jsou obsaženy v balení. Jednotlivé díly předem překontrolujte a přehledně a přístupně rozložte. Je důležité, abyste jednotlivé součásti nepomíchali. Pokud některá z částí skleníku chybí, v žádném případě skleník nestavte a ihned kontaktujte svého dodavatele (na případná poškození nekompletního skleníku jakýmkoliv počasím se nevztahuje záruka). Uchovávejte všechny malé součásti (šrouby, matky apod.) v připravené misce, aby se neztratily. Pro skleník si zvolte slunné a rovné místo bez převislých objektů. **VELMI DŮLEŽITÉ PŘI POKLÁDÁNÍ POLYKARBONÁTOVÝCH DESEK – UV chráněná strana s bílou nebo popsanou barevnou folií (nebo i bez fólie, ale s nálepkou označující UV chráněnou stranu) musí být v každém případě umístěna směrem ven; UV nechráněná strana bez nápisů s čírou nebo lehce namodralou folií (nebo i bez fólie a bez nálepky) směrem dovnitř skleníku. Folie (nálepku) těsně před montáží odstraňte.**

**Pozor – skleníky jsou v uzavřeném stavu (okna a dveře) testovány do rychlosti větru max 75 km/hod. Pokud zůstane otevřené okno nebo dveře, tak se odolnost skleníku velmi výrazně sníží. Při hrozícím větru včas (tj. předem) pevně uzavřete dveře i všechna okna skleníku!!!**

**Doporučujeme ihned po stavbě skleníku zahrnout do pojistky vaší nemovitosti.**

**Veškerá poškození skleníku vzniklá v důsledku událostí hodnocených jako pojistné události (podle definice pojistných událostí českých nebo slovenských pojišťoven), tj. např. extrémní krupobití, vichřice (nárazy větru), povodeň, záplava, sníh a apod. nejsou předmětem záruky a nelze je reklamovat.**

## Péče a údržba

K čištění skleníku používejte pouze a výhradně slabý mýdlový roztok a jemný hadřík. Po umytí skleník opláchněte čistou vodou. Nepoužívejte čisticí prostředky obsahující chemická rozpouštědla nebo prostředky na bázi lihu a alkoholu. Pozor na poškrábání špinavým hadrem nebo špinavou houbou. Prosklení skleníku nesmí přijít do kontaktu s chemickými čistidly a rozpouštědly, s chemikáliemi typu benzin, aceton, toulén, chlor (např. Savo), terpentýn, ředidla na barvy apod. Při použití čistidel a organických rozpouštědel vždy dojde ke zničení polykarbonátového skla. **POZOR** – polykarbonátové desky nelze natírat žádným nátěrem nebo barvou (i když dodavatel barvy tvrdí, že jde o produkt kompatibilní s polykarbonátem). Natření desek znamená okamžitou ztrátu záruky a jistotu brzkého poškození desek a následně celého skleníku.

- **ZBAVUJTE PRAVIDELNĚ STŘECHU LISTÍ A NEČISTOT**
- **PRŮBĚŽNĚ KONTROLUJTE, ZDA UKOTVENÍ DO ZEMĚ PEVNĚ DRŽÍ**
- **POKUD METEOROLOGOVÉ OHLÁSÍ VĚTRNÉ DNY, MUSÍ BÝT U SKLENÍKU BEZPODMÍNEČNĚ PEVNĚ UZAVŘENÉ DVEŘE I VENTILAČNÍ OKNA**
- **POZOR PŘI HROZÍCÍM VĚTRU (NAPŘ. PŘED BOUŘKOU NEBO PODLE PŘEDPOVĚDI POČASÍ) MANUÁLNĚ IHNED UZAVŘETE DVEŘE I VENTILAČNÍ OKNA**
- **V ZIMĚ PRAVIDELNĚ ZBAVUJTE STŘECHU SKLENÍKU SNĚHU NEBO STŘEŠE DODEJTE DOSTATEČNOU PODPORU, ABY UDRŽELA VÁHU SNĚHU – ZEJMÉNA PŘI VĚTŠÍCH PŘÍVALECH SNĚHU**

## BEZPEČNOSTNÍ VAROVÁNÍ

1. Ostré hrany a rohy mohou způsobit zranění. Proto při manipulaci s ocelovými profily, se sklem či polykarbonátovými tabulemi vždy noste ochranné brýle, rukavice, boty a přilbu. Rozbité sklo představuje bezpečnostní riziko – vždy ho ihned bezpečně odkliděte.
2. Zakoupený výrobek je určen pouze pro pěstování rostlin a měl by být užíván pouze k tomuto účelu. Při užívání k jinému účelu přebírá plnou zodpovědnost majitel.
3. Doporučujeme, aby tento výrobek sestavovali tři lidé. Pokud se při sestavování skleníku, při vkládání skla nebo polykarbonátových tabulí setkáte s obtížemi, kontaktujte svého dodavatele – v žádném případě nepoužívejte sílu!
4. Základna skleníku musí mít absolutně přesný pravoúhlý tvar a musí být umístěna v rovině. Jinak nebude možné přesně položit polykarbonátové desky na nosnou konstrukci.

**Konstrukce** - konstrukce skleníku je vyrobená z masivních galvanicky pozinkovaných profilů 40 x 20 mm (podélníky a vzpěry 20 x 15 mm). Jedná se o stavebnici skleníku dodávanou ve zcela rozloženém stavu. Jednotlivé nosné profily jsou od sebe vzdáleny 100 cm a uprostřed jsou opatřeny zpevňujícím příčným nosníkem. Masivní ocelové profily garantují extrémní únosnost celé konstrukce skleníku. Přední čelo i zadní čelo obsahují dvoudílné jednodílné dveře na pantech. Skleník je průchozí. Jako příplatkové příslušenství lze dokoupit automatický otvírač větracího okénka, případně střešní ventilační okno.

**Polykarbonát** - síla polykarbonátu je 4 až 16 mm. Z důvodu zajištění maximální kvality tohoto skleníku dodáváme především britský komůrkový polykarbonát MARLON LONGLIFE (výrobce Brett Martin - Velká Británie). Polykarbonát má silný UV filtr, takže na slunci nekřehne ani nežloutne. Společnost LANIT PLAST, s.r.o. je od roku 1999 jedním z největších oficiálních dovozců polykarbonátu do ČR (jako regionální partner jejich výrobců) a disponuje proto vlastními technickými zkušebními protokoly z českých států akreditovaných zkušeben. Jedná se tak o jedny z mála skleníků na českém trhu, které jsou osazeny kvalitním polykarbonátem s doložitelnou naší vlastní kompletní českou certifikací. Polykarbonát byl otestován Státním zdravotním ústavem jako zdravotně nezávadný. Můžete si tak nerušeně pěstovat zeleninu bez obav o své zdraví. **Smluvní prodloužená záruka 10 let na nerozbitnost krupobitím je u LANIT PLASTU samozřejmostí.**

**Ihned po montáži je nutné strhnout fólii z obou stran polykarbonátu. Fólie na obou stranách desek má pouze ochrannou funkci pro transport desek. Opláštění skleníku je celoroční a na zimu se NEODMONTOVÁVÁ.**

**EXTRÉMNĚ DŮLEŽITÉ - OTVORY PRO SAMOŘEZNÉ ŠROUBY JE NUTNÉ V POLYKARBONÁTU (VZHLEDEM K JEHO TEPELNÉ ROZTAŽNOSTI) PŘEDEM PŘEDVRTAT – PRŮMĚR OTVORU 8 MM!!**

## „NA ČO SI DAŤ POZOR EŠTE PRED ZAČIATKOM STAVBY SKLENÍKA“

### Umiestnenie skleníka a jeho kotvenie

Skleník odporúčame umiestniť iba na miestach, ktoré nie sú vystavené väčšiemu vetru alebo nárazom vetra. Rozhodne nestavajte skleník na voľne otvorených priestranstvách na mieste vystavenom vetru. Skleník nikdy nestavajte na piesočnatých pôdach - bol by problém so zodpovedajúcim ukotvením skleníka v krajine.

**SKLENÍK NIE JE MOŽNÉ NIKDY NECHAŤ VOĽNE POLOŽENÝ NA ZEMI BEZ UKOTVENIA!!**

### Ukotvenie

Perfektné a pevné ukotvenie je základný a súčasne najdôležitejší úkon pre bezpečné užívanie skleníka. Skleník musí stáť na rovnej ploche a na takom povrchu, aby vydržalo uchytenie základne skleníka. V oblastiach, kde nehrozí nárazy vetra alebo priamo v závetrí, zakopte päty nosných oblúkov do hĺbky cca 25 cm do malej obvodovej priekopy. Priekopu následne zasypete zeminou a silne udupte. **Ak máte najmenší pochybnosti o tom, či podložia skleník udrží a hrozilo by, že skleník bude uchytený nedostatočne, tak všetky pätky nosných oblúkov zalejte do betónu alebo skleník postavte inde.** Poškodenie skleníku z dôvodu nedostatočného ukotvenia v pôde nemožno považovať za výrobnú vadu a nemožno ho reklamovať. **SKLENÍKY SÚ V UZAVRETOM STAVE (OKNÁ A DVERE) OTESTOVANÉ DO RÝCHLOSTI VETRA MAX 75 KM / HOD.** Obvyklé rýchlosti vetra vo vašej oblasti nájdete na internete (mapy sa mení alebo môžu byť predmetom cudzích autorských práv - najaktuálnejšie nájdete po zadaní hesla "mapa veterných oblastí").

### Bezpečnostné upozornenia

Počas montáže odporúčame používať ochranné pomôcky (pracovný odev a obuv, pevné pracovné rukavice, prípadne ochranné okuliare). Oceľové profilové lišty majú ostré hrany. Skleník stavajte iba za denného svetla alebo pri veľmi dobrom umelom osvetlení. Montáž skleníka nevykonávajte vo vetre, v daždi alebo počas búrky. Pozor - vyvarujte sa kontaktu oceľových profilov s vedením elektrického prúdu. Bezpečne a ekologicky zlikvidujte všetky plastové obaly a chráňte ich pred deťmi. Skleník musí stáť na rovnej ploche. Počas výstavby sa o skleník neopierajte a nepresúvajte ho. Zabráňte deťom a zvieratám v prístupe na miesto montáže, pretože hrozí nebezpečenstvo ich poranenia. Skleníky i pavilóny odporúčame stavať v dvoch osobách. Nesnažte sa skleník zostaviť, ak ste unavení, pod vplyvom alkoholu alebo liekov alebo trpíte závratmi. Pri používaní rebríka sa uistite, že dodržiavate bezpečnostné upozornenia výrobcu. Ak používate elektrické náradie, dodržujte návod na obsluhu výrobcu (pri uťahovaní zohľadnite extrémnu mäkkosť hliníkových skrutiek a matíc). Odporúčame všetky skrutky uťahovať ručne a až neskôr elektrickým skrutkovačom.

V skleníku neskladujte horúce predmety ako napr. práve použitý záhradný alebo iný gril, spájkovacia lampu, rozpálené elektrické alebo plynové spotrebiče, rozpálenú benzínovú záhradnú kosačku. Než začnete s kotvením podlahy, uistite sa, že na zemi a v zemi pod plánovanou stavbou nie sú žiadne viditeľné ani skryté káble alebo rúrky a pod. Pozor na elektrické káble napr. od záhradných kosačiek, čerpadiel a podobne. Dodržujte miestne predpisy a zmluvné záväzky (napr. na prenajatých pozemkoch).

### Všeobecné upozornenia

Skleník sa skladá z mnohých dielov, preto si na celú montáž zarezervujte minimálne polovicu dňa. **Skleník odporúčame stavať v dvoch osobách.** Než začnete zostavovať váš skleník, uistite sa, že všetky súčasti uvedené v tomto návode, sú obsiahnuté v balení. Jednotlivé diely dopredu prekontrolujte a prehľadne a prístupne rozložte. Je dôležité, aby ste časti nezmiešali. Ak niektorá z častí skleníka chýba, v žiadnom prípade skleník nestavajte a ihneď kontaktujte svojho dodávateľa (na prípadné poškodenia nekompletného skleníka akýmkoľvek počasím sa nevzťahuje záruka). Uchovávajte všetky malé časti (skrutky, matky a pod) v pripravenej miske, aby sa nestratili. Pre skleník si zvolte slnečné a rovné miesto bez previsnutých objektov. **VEĽMI DÔLEŽITÉ - pre verziu skleníka s polykarbonátovými doskami - strana s bielou alebo popísanou farebnou fóliou (alebo aj bez fólie, ale s nálepkou označujúcou UV chránenú stranu) musí byť v každom prípade umiestnená smerom von; strana bez nápisov s čírou alebo modrou fóliou (alebo aj bez fólie a bez nálepky) smerom dovnútra skleníka. Fólie (nálepku) tesne pred montážou odstráňte.**

**Pozor - skleníky sú v uzavretom stave (okná a dvere) testované do rýchlosti vetru max 75 km/hod. Pokiaľ zostane otvorené okno alebo dvere, tak sa odolnosť skleníku veľmi výrazne zníži. Pri hroziacom vetre včas (tzn. vopred) uzatvorte dvere aj všetky manuálne otvárané okná skleníka!!!**

**Odporúčame ihneď po stavbe skleník zahrnúť do poisťky vašej nehnuteľnosti.**

**Všetky poškodenia skleníka vzniknuté v dôsledku udalostí hodnotených ako poistné udalosti (podľa definície poistných udalostí slovenských alebo českých poisťovní), tzn. napr. extrémne krupobitie, víchrica (nárazy vetru), povodeň, záplava, sneh a podobne, nie sú predmetom záruky a nemožno ich reklamovať .**

### Starostlivosť a údržba

Na čistenie skleníka používajte iba a výhradne slabý mydlový roztok a jemnú handričku. Po umytí skleník opláchnite čistou vodou. Nepoužívajte čistiace prostriedky obsahujúce chemické rozpúšťadlá alebo prostriedky na báze liehu a alkoholu. Pozor na poškrabanie špinavou handrou alebo špinavou hubou. Materiál skleníka nesmie prísť do kontaktu s chemickými čistidlami a rozpúšťadlami, s chemikáliami typu benzín (vr. technického), acetón, toluén, chlór (napr. SAVO), terpentín, riedidla na farby apod. Pri použití čistidiel a organických rozpúšťadiel dôjde vždy k zničeniu polykarbonátového skla. POZOR - polykarbonátové dosky nemožno natierať žiadnym náterom alebo farbou (aj keď dodávateľ farby tvrdí, že ide o produkt kompatibilný s polykarbonátom). Natretie dosiek znamená okamžitú stratu záruky a istotu skorého poškodenie dosiek a následne celého skleníka.

- **PRAVIDELNE ZBAVUJTE STRECHU LÍSTIA A NEČISTÔT**
- **PRIEBEŽNE KONTROLUJTE ČI UKOTVENIE DO ZEME PEVNE DRŽÍ**
- **AK METEOROLÓGOVIA OHLÁSIA VETERNÉ DNI, MUSIA BYŤ U SKLENÍKA BEZPODMIENEČNE PEVNE UZAVRETÉ DVERE I VETRACIE OKNÁ**
- **POZOR PRI HROZIACOM VETRE (NAPR. PRED BÚRKOU ALEBO PODĽA PREDPOVEDE POČASIA) MANUÁLNE IHNEĎ ZATVORTE VETRACIE OKNÁ**
- **V ZIME PRAVIDELNE ZBAVUJTE STRECHU SKLENÍKA SNEHU ALEBO STRECHE DODAJTE DOSTATOČNÚ PODPERU, ABY UDRŽALA VÁHU SNEHU - NAJMÄ PRI VÄČŠÍCH PRÍVALOCH SNEHU**

### BEZPEČNOSTNÉ VAROVANIE

1. Ostré hrany a rohy môžu spôsobiť zranenie. Z tohto dôvodu pri manipulácii s hliníkovými profilmi, so sklom alebo polykarbonátovými doskami vždy noste ochranné okuliare, rukavice, topánky a prilbu. Rozbité sklo predstavuje bezpečnostné riziko - vždy ho ihneď bezpečne odstráňte.
2. Zakúpený výrobok je určený len na pestovanie rastlín a mal by byť používaný len na tento účel. Pri užívaní k inému účelu preberá plnú zodpovednosť majiteľ.
3. Odporúčame, aby tento výrobok zostavovali dvaja ľudia. Ak sa pri zostavovaní skleníka, pri vkladaní skla alebo polykarbonátových dosiek stretnete s ťažkosťami, kontaktujte svojho dodávateľa - v žiadnom prípade nepoužívajte silu!
4. Základňa skleníka musí mať absolútne presný pravouhlý tvar a musí byť umiestnená v rovine. Inak nebude možné presne nastaviť chod posuvných dverí.

**Konštrukcia** - konštrukcia skleníka je vyrobená z masívnych galvanicky pozinkovaných profilov 40 x 20 mm (pozdĺžniky a vzpery 20 x 15 mm). Ide o stavebnicu skleníka dodávanú v úplne rozloženom stave. Jednotlivé nosné profily sú od seba vzdialené 100 cm a uprostred sú opatrené spevňujúcim priečnym nosníkom. Masívne oceľové profily garantujú extrémnu únosnosť celej konštrukcie skleníka. Predné čelo aj zadné čelo obsahujú dvojdielne jednokrídlové dvere na pántoch. Skleník je priechodný. Ako príplatkové príslušenstvo je možné dokúpiť automatický otvárač vetracieho okienka, prípadne strešné ventilačné okno.

**Polykarbonát** – hrúbka polykarbonátu je 4 až 16 mm. Z dôvodu zaistenia maximálnej kvality tohto skleníka dodávame predovšetkým britský komôrkový polykarbonát MARLON LONGLIFE (výrobca Brett Martin - Veľká Británia). Polykarbonát má silný UV filter, takže nekrehne ani nežltne. Česká spoločnosť LANIT PLAST, s.r.o. je od roku 1999 jedným z najväčších oficiálnych dovozcov polykarbonátu do ČR a disponuje preto vlastnými technickými skúšobnými protokolmi z českých štátom akreditovaných skúšobní. Ide tak o jedny z mála skleníkov na trhu, ktoré sú osadené kvalitným polykarbonátom s kompletnou českou certifikáciou. Polykarbonát bol otestovaný českým Štátnym zdravotným ústavom ako zdravotne nezávadný. Môžete si tak nerušene pestovať zeleninu bez obáv o svoje zdravie. Zmluvná predĺžená záruka 10 rokov na nerozbitnosť krupobitím je už u LANIT PLASTU samozrejmosťou.

**Po montáži je nutné ihneď strhnúť fóliu z oboch strán polykarbonátu. Fólie na oboch stranách dosiek má iba ochrannú funkciu pre transport dosiek. Opláštenie skleníka je celoročné a na zimu sa NEODMONTOVÁVÁ.**

**EXTRÉMNE DÔLEŽITÉ - OTVORY PRE SAMOREZNÉ SKRUTKY JE NUTNÉ V POLYKARBONÁTE (VZHĽADOM K JEHO TEPELNEJ ROZŤAŽNOSTI) PREDOM PREDVRTAŤ – PRIEMER OTVORU 8 MM!!**

## „MIRE ÜGYELJÜNK AZ ÜVEGHÁZ FELÉPÍTÉSE ELŐTT“

### Az üvegház elhelyezése és lehorgonyozása

Javasoljuk, hogy az üvegházat kizárólag olyan helyen állítsa fel, amely nincs kitéve nagyobb szélnek vagy szélleökéseknek. Semmiképpen se állítsa fel az üvegházat olyan nyílt helyre, amely szélnek van kitéve. Ne állítsa fel az üvegházat lehorgonyzás nélkül a pusztára földre!!

**AZ ÜVEGHÁZAT A VÉGLEGES FELÁLLÍTÁSI HELYHEZ MINÉL KÖZELEBB SZERELJE ÖSSZE.**

### Rögzítés

A tökéletes és szilárd rögzítés az üvegház biztonságos használatának alapvető és legfontosabb feladata. Az üvegháznak vízszintes felületen és olyan aljazaton kell állnia, amely biztosítja az üvegház vázának a rögzítését. Azokon a területeken, ahol nincs szélleökésveszély, illetve szélárnyékban, teherhordó profilok lábazata kb. 25 cm mélységig ássa be egy kis kerületi árokba. Ezt követően az árkot töltsse fel földdel, és a földet jól tömörítse össze. Ha a legkisebb kétsége is van afelől, hogy az altalaj meg fogja megtartani az üvegházat, és fennáll a veszélye annak, hogy az üvegház nem lesz megfelelően rögzítve, akkor az összes tartóív lábazatot betonozza be, vagy az üvegházat máshol állítsa fel. Az üvegháznak a nem megfelelő rögzítés miatti sérülése nem tekinthető gyártási hibának, és nem reklamálható. **AZ ÜVEGHÁZAK ZÁRT ÁLLAPOTBAN (ZÁRT ABLAKOK ÉS AJTÓK) MAX. 75 KM/H SEBESSÉGŰ SZÉLNEK ÁLLNAK ELLEN.** Az üvegház felállítási helyén jellemző szélsőségeket az interneten találja meg (a keresőbe írja be a „széltérkép” kifejezést. Figyelem! A térképek változhatnak, illetve szerzői jogvédelem alá eshetnek.).

### Biztonsági figyelmeztetések

Javasoljuk, hogy az összeszerelés során használjon személyi védőeszközöket (munkavédelmi ruházatot és lábbelit, erős munkavédelmi kesztyűt, szükség esetén védőszemüveget). Figyelem! Sérülésveszély! Az acél profilok élesek, illetve akár fém forgácsokat is tartalmazhatnak. Az üvegház felállítását nappali fénynél vagy nagyon jó mesterséges megvilágításnál végezze. Ne végezze az üvegház felállítását szélben, esőben vagy viharban. Figyelem! Ügyeljen arra, hogy az acél profilok ne érjenek szigetetlen elektromos vezetékhez. A műanyag csomagolóanyagok ártalmatlanítását a környezetvédelmi és biztonsági szempontoknak megfelelően végezze, és védje őket a gyermekek elől. Az üvegháznak sík felületen kell állnia. A felállítás során ne dőljön neki az üvegháznak és ne tologassa. Kerítse el a felállítási helyet a gyermekek és állatok elől, mivel a terület balesetveszélyes számukra. Javasoljuk, hogy az üvegházak és pavilonok felállítását két személy végezze. Ne végezze az üvegház felállítását fáradtan, alkohol vagy gyógyszerek hatása alatt, vagy ha rosszul érezte magát. Ha létrát használ, akkor győződjön meg arról, hogy betartja a gyártó biztonsági előírásait. Elektromos szerszámok használata esetén tartsa be a gyártó használati útmutatójában foglaltakat (a csavarok megszorításakor vegye figyelembe, hogy az alumínium csavarok és anyák rendkívül puhák). Javasoljuk, hogy az alumínium csavarokat kézzel szorítsa meg és az összeszerelés előtt kenje meg a csavarok menetét vazelinrel – máskülönben nem fogja tudni újra kilazítani őket, ha szükség lesz rá és a menet is tönkre mehet (vagy elcsavarodik a csavarfej). Javasoljuk, hogy a csavarokat először kézzel, majd elektromos csavarozóval húzza meg.

Ne tároljon az üvegházban forró tárgyakat, mint például a kis idővel azelőtt használt kerti vagy egyéb grillsütőt, forrasztólámpát, egyéb forró elektromos ill. gázkészülékeket, továbbá forró benzinmotoros fűnyírót. Mielőtt hozzákezdene a padlózat lehorgonyzásához, győződjön meg arról, hogy a földön és a tervezett építmény alatt a talajban nincsenek sem látható, sem rejtett kábelek vagy csővezetékek, stb. Ügyeljen az elektromos kábelekre, amelyek például a fűnyíróhoz, kerti szivattyúhoz és hasonló készülékekhez haladnak. Tartsa be a helyi előírásokat és a szerződéses (pl. a bérbe vett földterületekre vonatkozó) kötelezettségeket.

### Általános előírások

Az üvegház sok részből áll, ezért szánjon legalább fél napot a teljes összeszerelésre. Javasoljuk, hogy az üvegház felállítását két személy végezze. Mielőtt hozzákezdene az üvegház összeállításához, győződjön meg arról, hogy a csomagolás tartalmazza az útmutatóban ismertetett összes alkatrészt. Az összeszerelés előtt ellenőrizze az egyes alkatrészeket, majd helyezze el őket úgy, hogy átláthatók és hozzáférhetőek legyenek. Fontos, hogy ne keverje össze az egyes alkatrészeket. Ha az üvegház valamelyik alkatrésze hiányzik, akkor semmi esetre se kezdjen hozzá az üvegház felállításához, hanem azonnal lépjen kapcsolatba a szállítóval (a jótállás nem vonatkozik arra, ha a hiányos üvegház az időjárás befolyásolás következtében károsodna). Az összes apró alkatrészt (csavarok, anyák, stb.) egy táliban tartsa, hogy ne tudjanak elveszni. Az üvegház helyéül egy napos, sík helyet válasszon, ahol nincsenek kiálló objektumok. **NAGYON FONTOS** – a polikarbonát lapokból készült üvegházra vonatkozóan - a fehér vagy színes, feliratos fóliával ellátott oldalnak (vagy akár fólia nélküli oldalnak,

amelyen az UV-védelmet jelző matrica található) mindig kifelé kell néznie; a feliratok nélküli, átlátszó vagy kékes színű fóliával ellátott (vagy akár fólia és matrica nélküli) oldalnak az üvegház belseje felé kell néznie. A fóliát (matricát) közvetlenül az összeszerelés előtt távolítsa el.

**Figyelem - az üvegházakat zárt állapotban (ablakok és ajtók) tesztelik max. Szélességgig 75 km/h. Ha egy ablak vagy ajtó nyitva marad, az üvegház szélállósága jelentősen csökken. Abban az esetben, a közelgő szél, csukja be az ajtót, és az összes kézi megnyitott ablakokat az üvegház időben (azaz előre)!**

**Javasoljuk, hogy tartalmazza a üvegházban a biztosítási az ingatlan után azonnal építése.**

**A jótállás nem vonatkozik a (cseh vagy szlovák biztosítótársaságok biztosítási esemény definíciói alapján) biztosítási eseményként értékelt események - mint pl. extrém jégeső, vihar (széllökések), árvíz, áradás, hó, stb. - következtében keletkezett károokra, ezért ilyen esetekben nincs helye a reklamációnak.**

## Ápolás és karbantartás

Az üvegház tisztításához kizárólag enyhe mosószeres oldatot és egy puha rongyot használjon. A lemosás végeztével öblítse le az üvegházat tiszta vízzel. Ne használjon vegyi oldószereket vagy szeszes, ill. alkoholos tisztítószereket (pl. Iron vagy Okena). Vigyázzon, ne hogy összekarcolja az üvegházat a piszkos ronggyal vagy piszkos szivaccsal. Az üvegház anyaga nem érintkezhet vegyi tisztítószerekkel és oldószerekkel, benzines (akár műszaki) vegyszerekkel, acetonnal, toluollal, klórral (pl. Savo), terpentinnel, festékhígítóval (pl. S 6 xxx termékcsalád), stb. A tisztítószerek és szerves oldószerek használata kivétel nélkül károsítja a polikarbonát üveget.

FIGYELEM – a polikarbonát üveget nem lehet bekenni semmilyen bevonattal vagy festékekkel (még akkor sem, ha a festék szállítója azt állítja, hogy a termék kompatibilis a polikarbonáttal). A polikarbonát lapok befestése a garancia azonnali megszűnését vonja maga után, ráadásul igen valószínűsíthető, hogy a befestés következtében a lapok, s ennek folytán az egész üvegház is nagyon hamar tönkre fognak menni.

- **A TETŐRŐL RENDSZERESEN TÁVOLÍTSA EL A FALEVELEKET ÉS A SZENNYEZŐDÉSEKET**
- **FOLYAMATOSAN ELLENŐRIZZE, HOGY A FÖLDHÖZ VALÓ LEHORGONYZÁS KELLŐKÉPPEN TART-E**
- **HA A METEOROLÓGIAI ELŐREJELZÉS SZERINT SZELES NAPOK VÁRHATÓAK, AKKOR AZ ÜVEGHÁZ AJTÁJÁNAK ÉS SZELLŐZŐABLAKAINAK FELTÉTLENÜL ZÁRVA KELL LENNIÜK**
- **SZÉL KÖZELEDTÉVEL (PÉLDÁUL VIHAR ELŐTT VAGY AZ IDŐJÁRÁS-ELŐREJELZÉS ALAPJÁN) AZONNAL ZÁRJA BE KÉZILEG AZ AUTOMATA NYITÓSZERKEZETTEL (FELÁRAS TARTOZÉK) FELSZERELT SZELLŐZŐABLAKOKAT IS**
- **TÉLEN RENDSZERESEN TISZTÍTSA MEG AZ ÜVEGHÁZAT A HÓTÓL, VAGY PEDIG GONDOSKODJON A TETŐ KIEGÉSZÍTŐ ALÁTÁMASZTÁSÁRÓL, HOGY AZ ELBÍRJA A HÓ SÚLYÁT – KÜLÖNÖSEN IS ERŐSEBB HAVAZÁSOKKOR**
- **TÉLIRE SZERELJE LE AZ ÜVEGHÁZBÓL AZ AUTOMATA ABLAKNYITÓT (FELÁRAS TARTOZÉK), ÉS TÁROLJA 0°C FELETTI HŐMÉRSÉKLETEN (A FAGY KÁROSÍTHATJA A NYITÓSZERKEZETET)**

## BIZTONSÁGI FIGYELMEZTETÉSEK

1. Az éles élek és a sarkok sérülést okozhatnak. Ezért az acél profilok, üveg- vagy polikarbonát táblák mozgathatóságakor mindig viseljen védőszemüveget, védőkesztyűt, védőcipőt és sisakot. Az üvegcserep balesetet és sérülést okozhat. Az összetört üvegeket és üvegcserepeket mindig távolítsa el a munkahelyről.
2. A megvásárolt termék kizárólag növénytermesztési célokra készült, ezért csakis ilyen célokra használja. Egyéb célú felhasználás esetén a tulajdonos visel minden felelősséget.
3. Javasoljuk, hogy a termék összeszerelését két ember végezze. Ha az üvegház összeállítása, az üveg vagy polikarbonát táblák behelyezése közben nehézségekbe ütközne, akkor lépjen kapcsolatba a helyi szállítóval – semmi esetre sem szabad erőszakot alkalmazni!
4. Az üvegház alapjának pontosan téglalap alakúnak és vízszintesnek kell lennie.

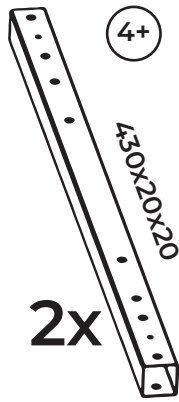
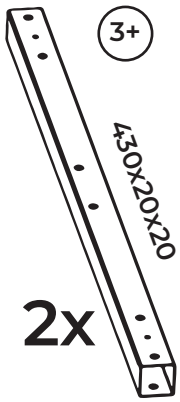
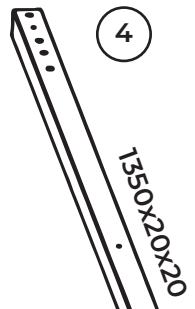
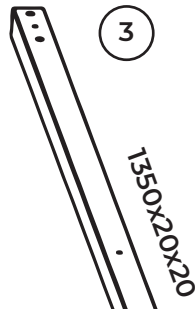
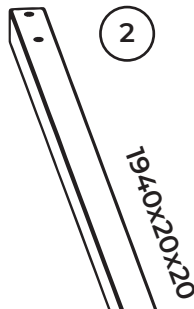
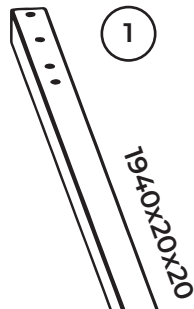
**Felépítés** - az üvegházszerkezet 40 x 20 mm-es tömör, horganyzott profilokból (20 x 15 mm-es merevítők és merevítők) készül. Ez egy teljesen szétszedett üvegház készlet. Az egyes tartóprofilok egymástól 100 cm távolságra vannak egymástól, és középen egy erősítő keresztgerendával rendelkeznek. A tömör acélprofilok garantálják a teljes üvegházszerkezet rendkívüli teherbírását. Mind az elülső, mind a hátsó oldalon egy kétrészes, egyszárnyú, zsanéros ajtó található. Az üvegház végigjárható. Az automatikus szellőzőablak-nyitó vagy a tetőszellőző ablak opcionális extraként megvásárolható.

**Polikarbonát** - a polikarbonát vastagsága 4-16 mm. Az üvegház maximális minőségének biztosítása érdekében elsősorban brit MARLON LONGLIFE polikarbonátot szállítunk (gyártó Brett Martin - Nagy-Britannia). A polikarbonát erős UV-szűrővel rendelkezik, így nem fog elvetemedni vagy megsárgulni. A LANIT PLAST, s.r.o. 1999 óta a polikarbonát egyik legnagyobb hivatalos importőre a Cseh Köztársaságban (mint a gyártók regionális partnere), ezért saját, cseh államilag akkreditált vizsgáló laboratóriumok által készített műszaki vizsgálati jegyzőkönyvekkel rendelkezik. Így ezek egyike azon kevés üvegházaknak a cseh piacon, amelyek minőségi polikarbonáttal vannak felszerelve, saját, teljes cseh tanúsítvánnyal. A polikarbonátot az Állami Egészségügyi Intézet az egészségre ártalmatlannak minősítette. Zavartalanul természettheti zöldségeit anélkül, hogy aggódnia kellene az egészsége miatt. **A LANIT PLAST-nál a jégeső okozta károokra vonatkozó 10 éves kiterjesztett szerződéses garancia magától értetődő.**

**A telepítés után a fóliát azonnal el kell távolítani a polikarbonát mindkét oldaláról. A táblák mindkét oldalán lévő fóliának csak a szállításhoz van védő funkciója. Az üvegházburkolat egész évben használható, és NEM kell télire leszerelni.**

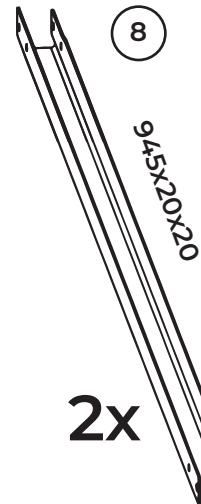
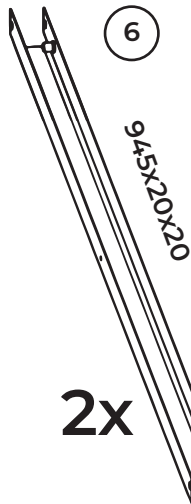
**RENDKÍVÜL FONTOS - A CSAVAROK SZÁMÁRA A LYUKAKAT MINDIG ELŐ KELL FÚRNI A POLIKARBONÁTBA (A HŐTÁGULÁS MIATT) - A LYUKAK ÁTMÉRŐJE 8 MM!!!**





2x

2x

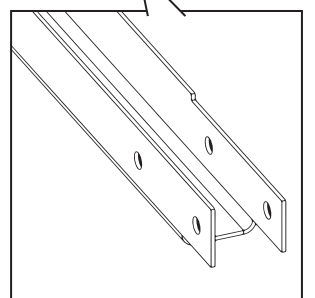
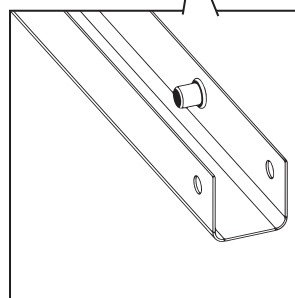
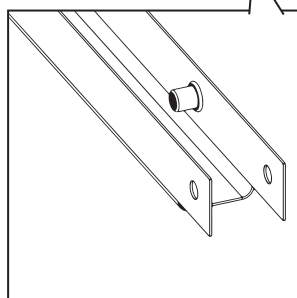
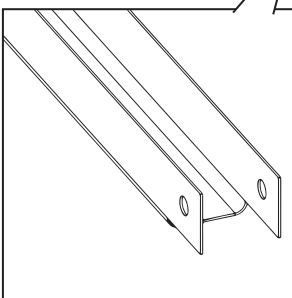


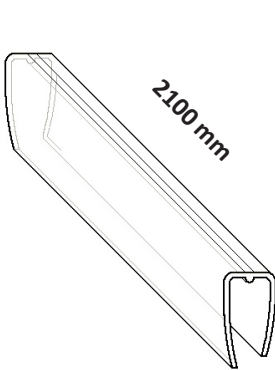
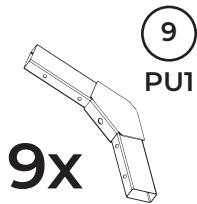
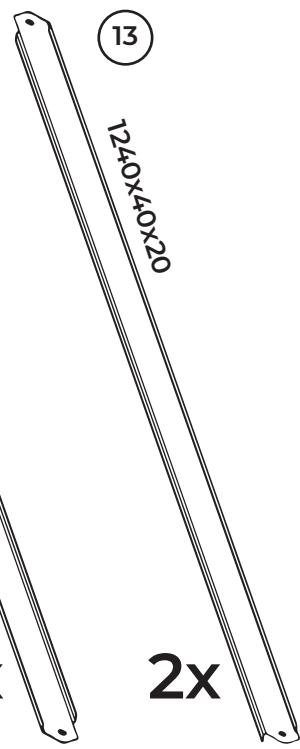
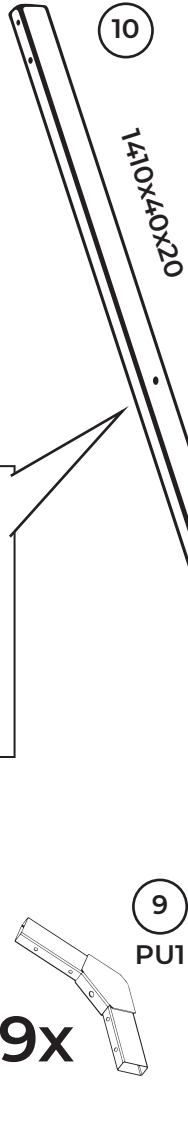
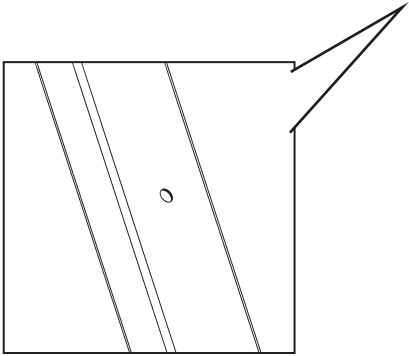
2x

2x

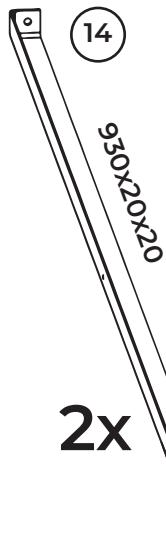
8x

2x





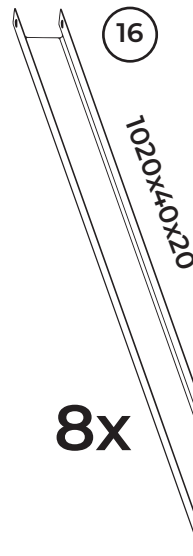
2,5x



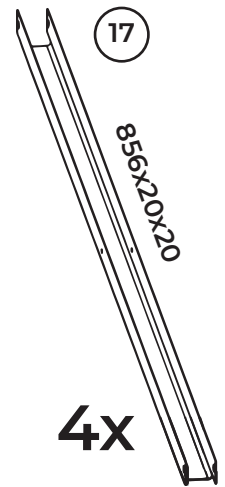
2x



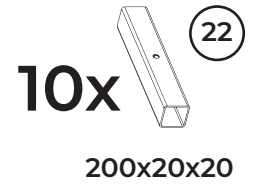
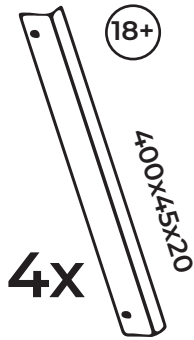
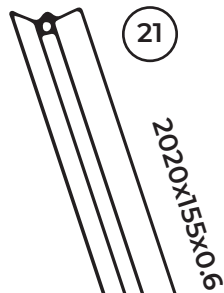
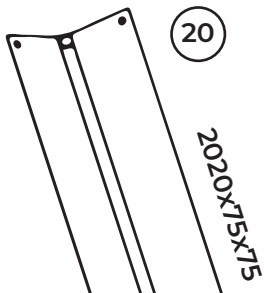
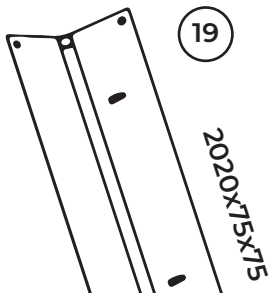
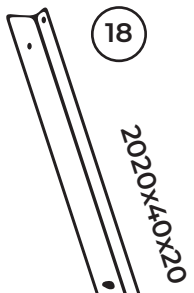
2x



8x



4x

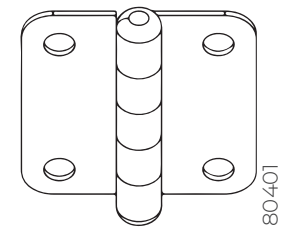
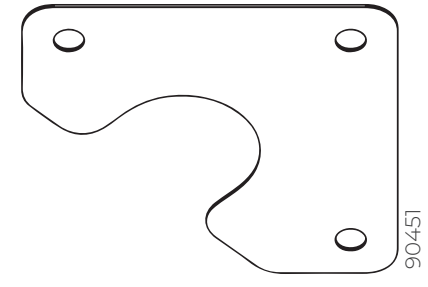
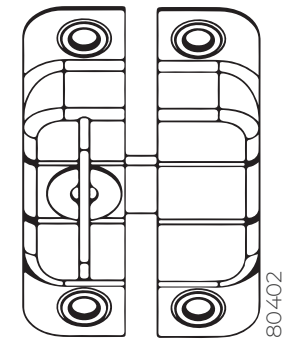
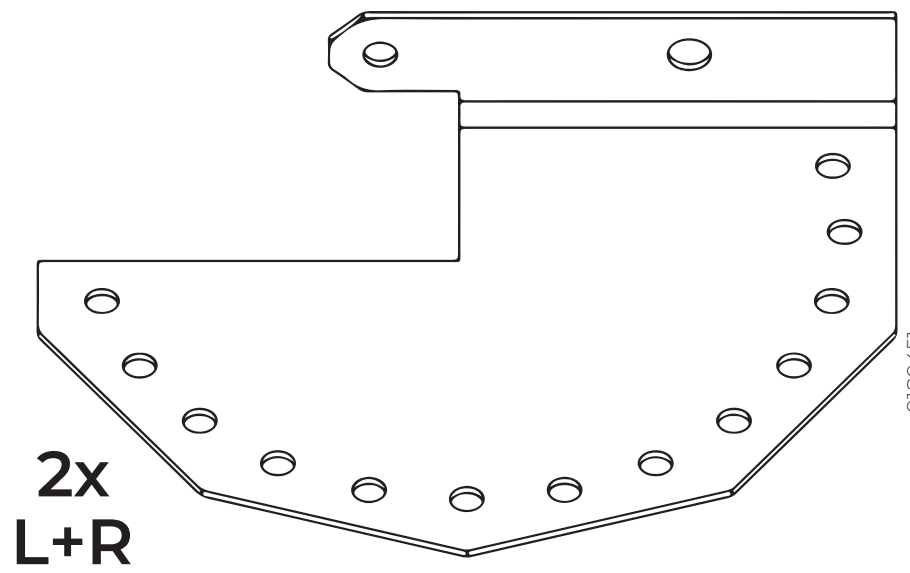
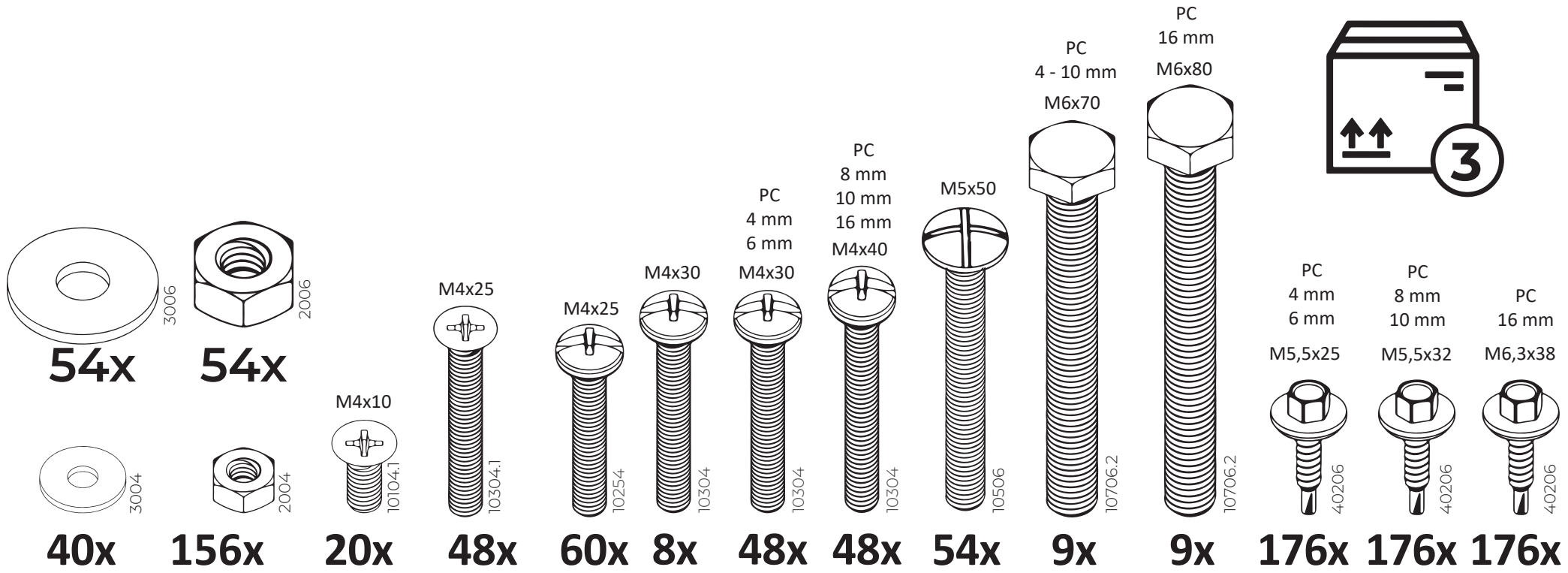


2x

2x

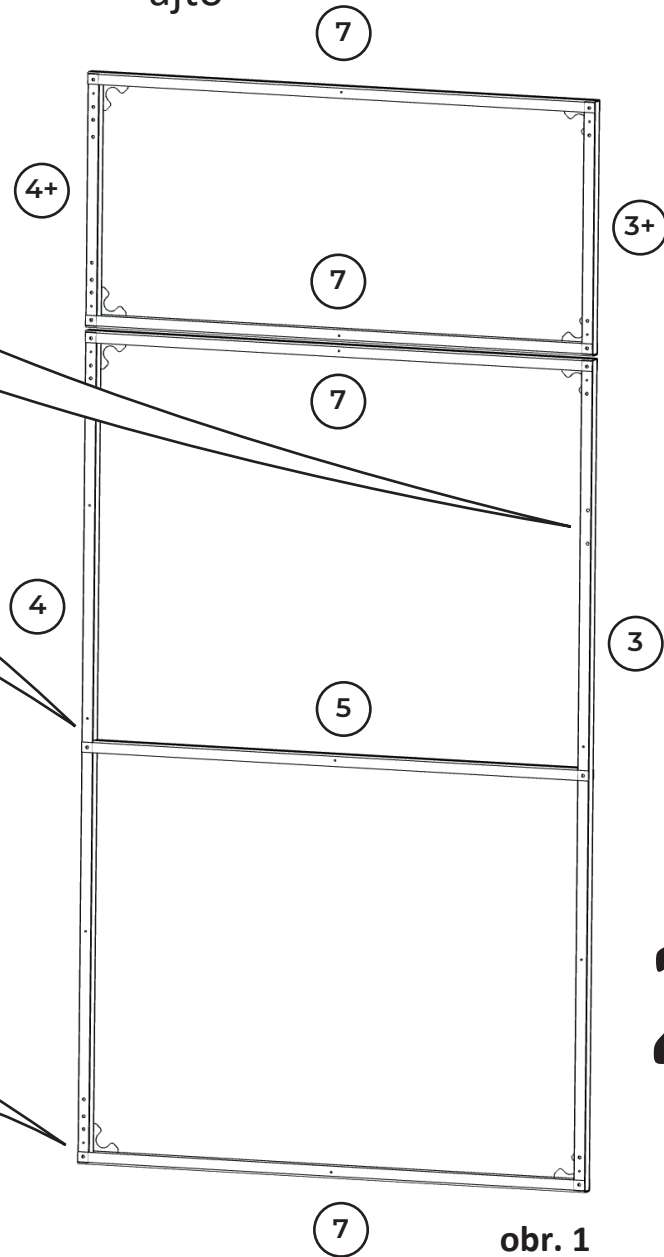
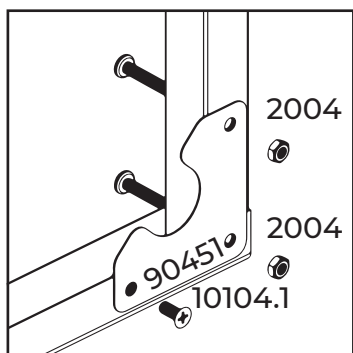
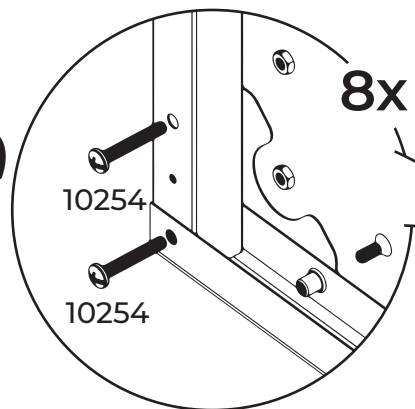
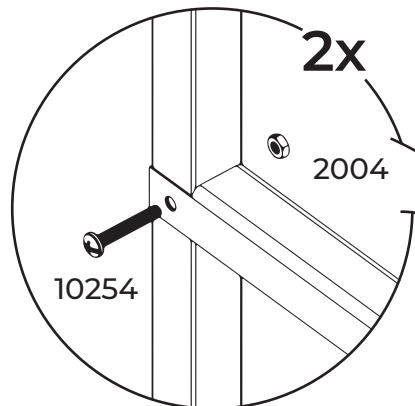
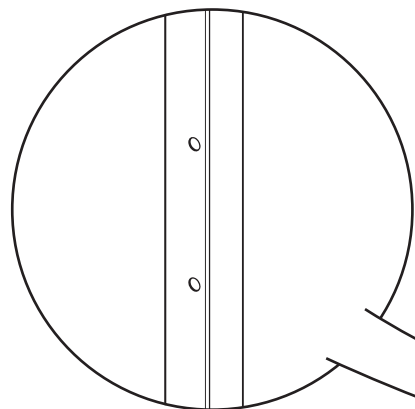
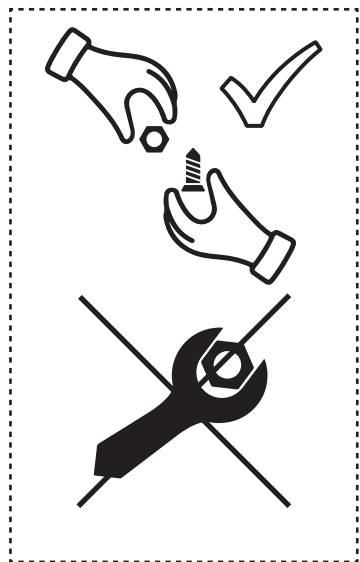
1x

3x



# 1

- dveře
- dvere
- ajtó

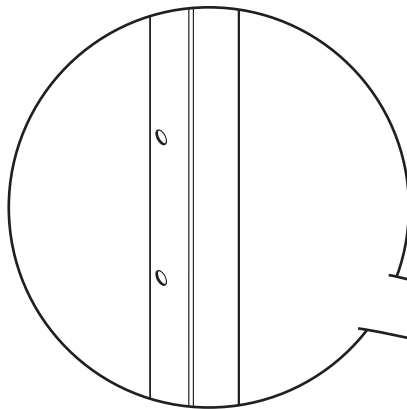


# 2x

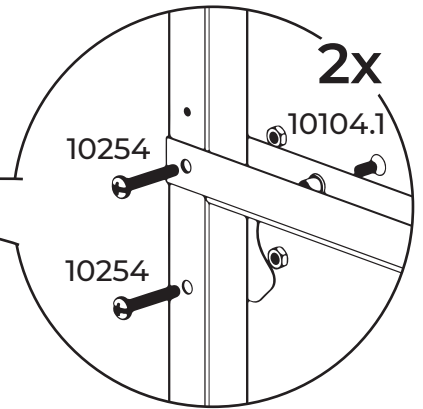
obr. 1

2

- přední a zadní čelo
- predné a zadné čelo
- elülső homlok, hátsó homlok



!

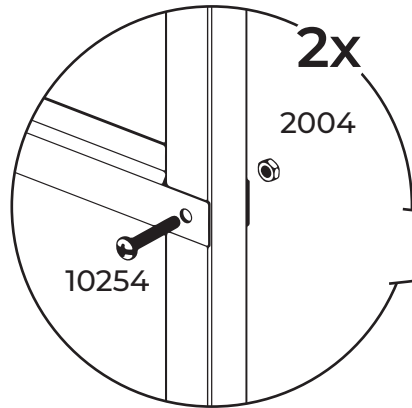


2x

10254

10104.1

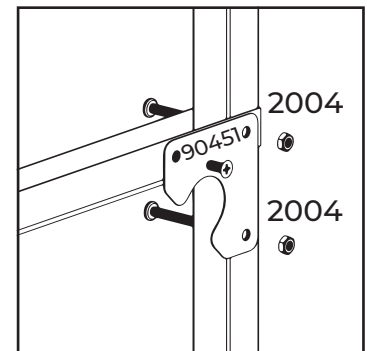
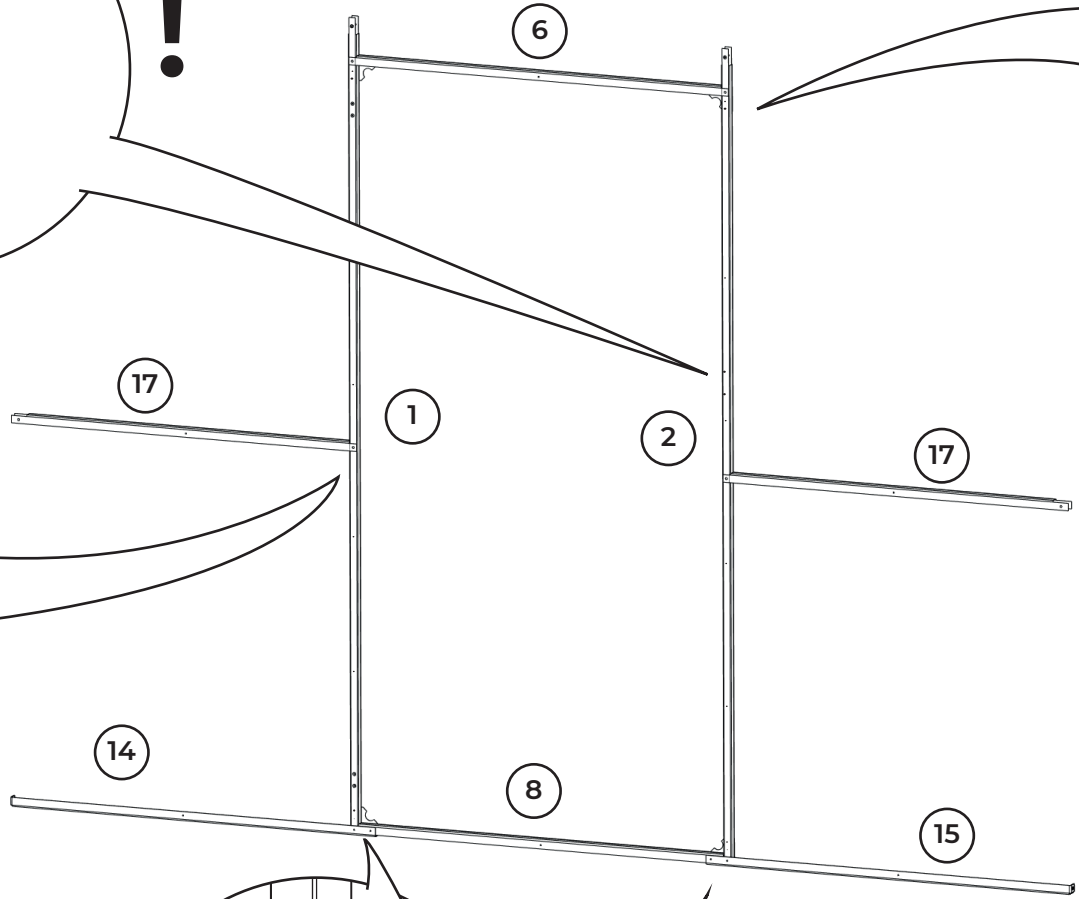
10254



2x

2004

10254

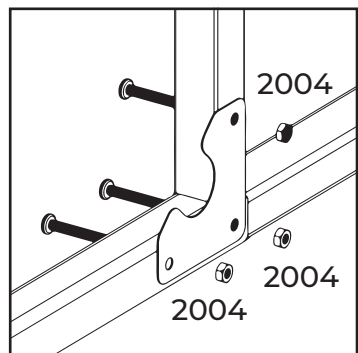


2004

90451

2004

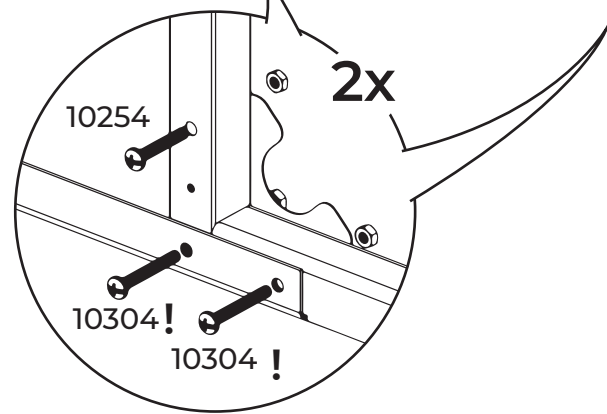
obr. 2



2004

2004

2004



2x

10254

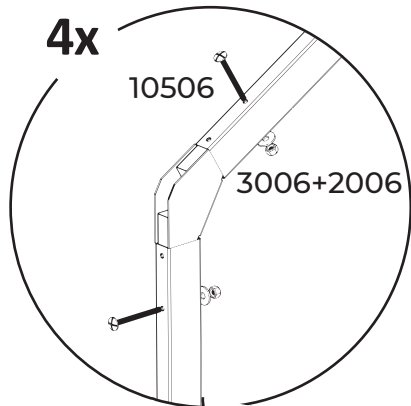
10304!

10304!

2x

# 3

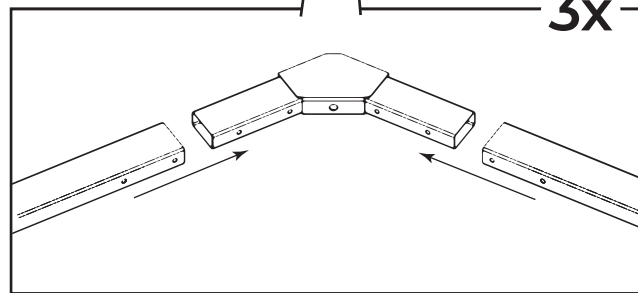
## 4x



- přední a zadní čelo
- predné a zadné čelo
- elülső homlok, hátsó homlok

## 9<sup>3x</sup>

## 10<sup>4x</sup>



## 3x

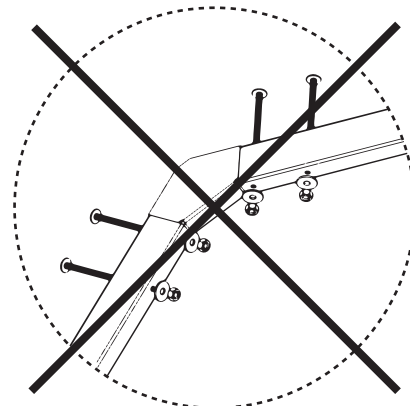
## 10<sup>4x</sup>

## 10<sup>4x</sup>

## 10<sup>4x</sup>

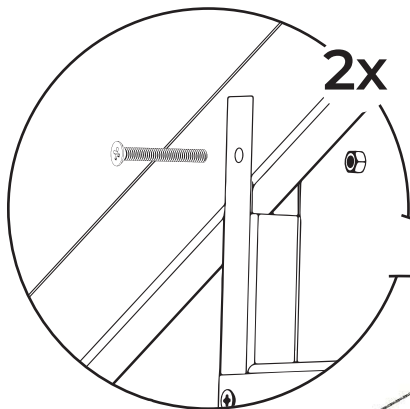
## 4x

# 2x

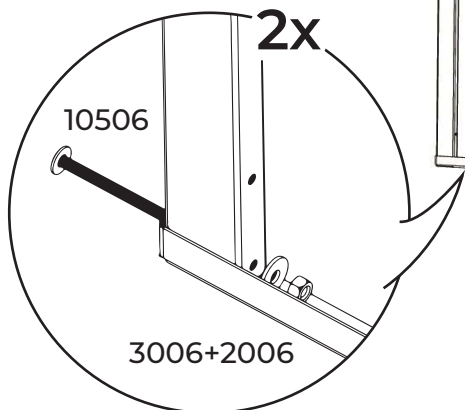
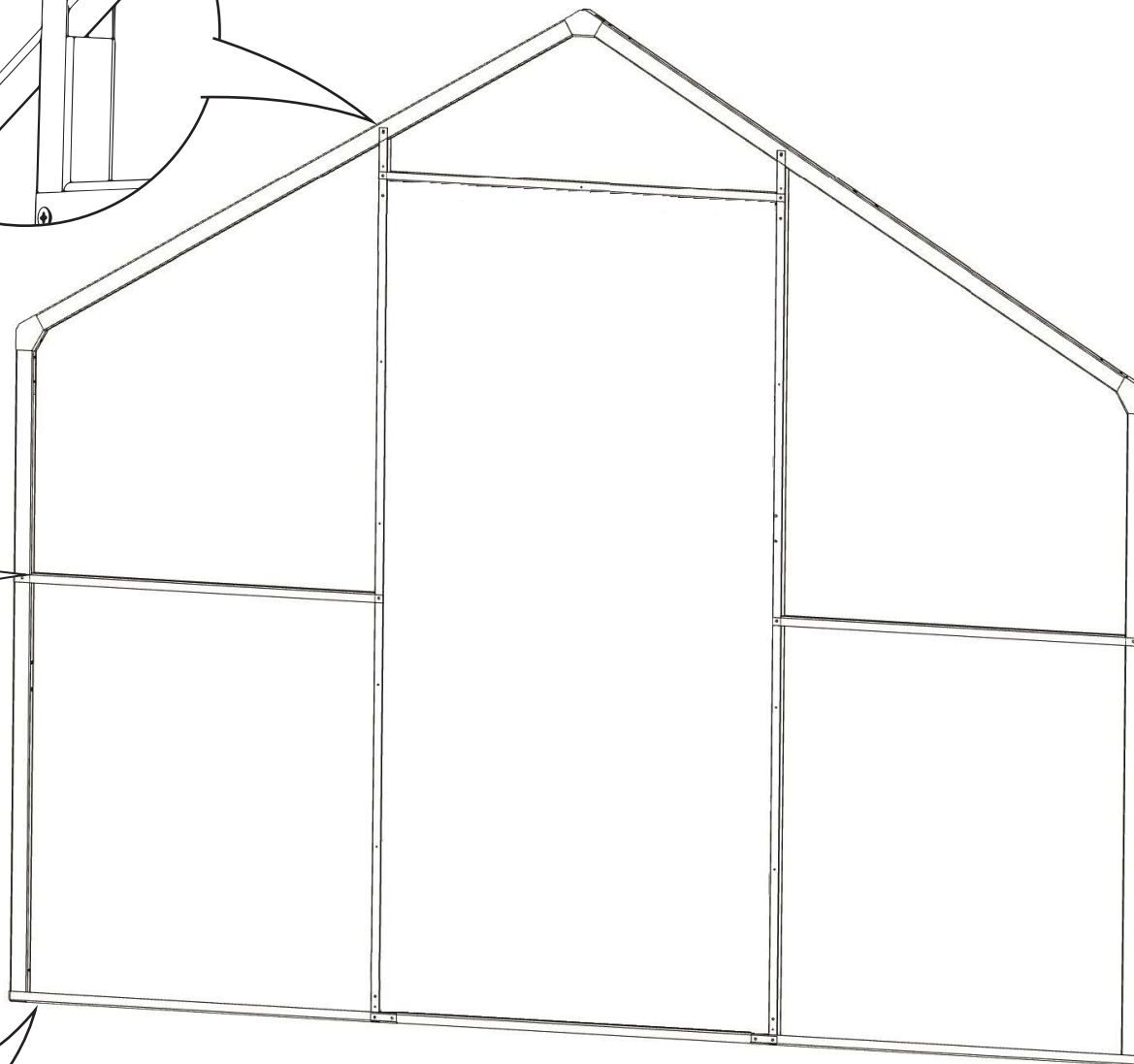
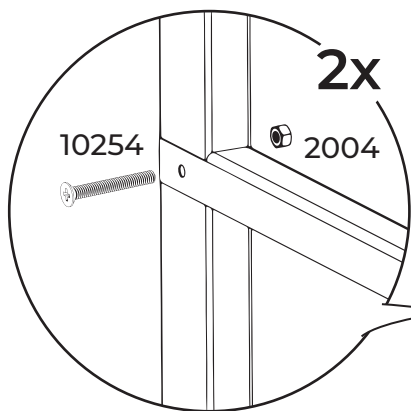


obr. 3

4



- přední a zadní čelo
- predné a zadné čelo
- elülső homlok, hátsó homlok

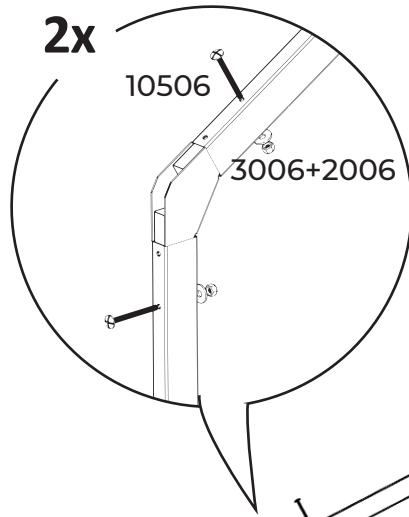


2x

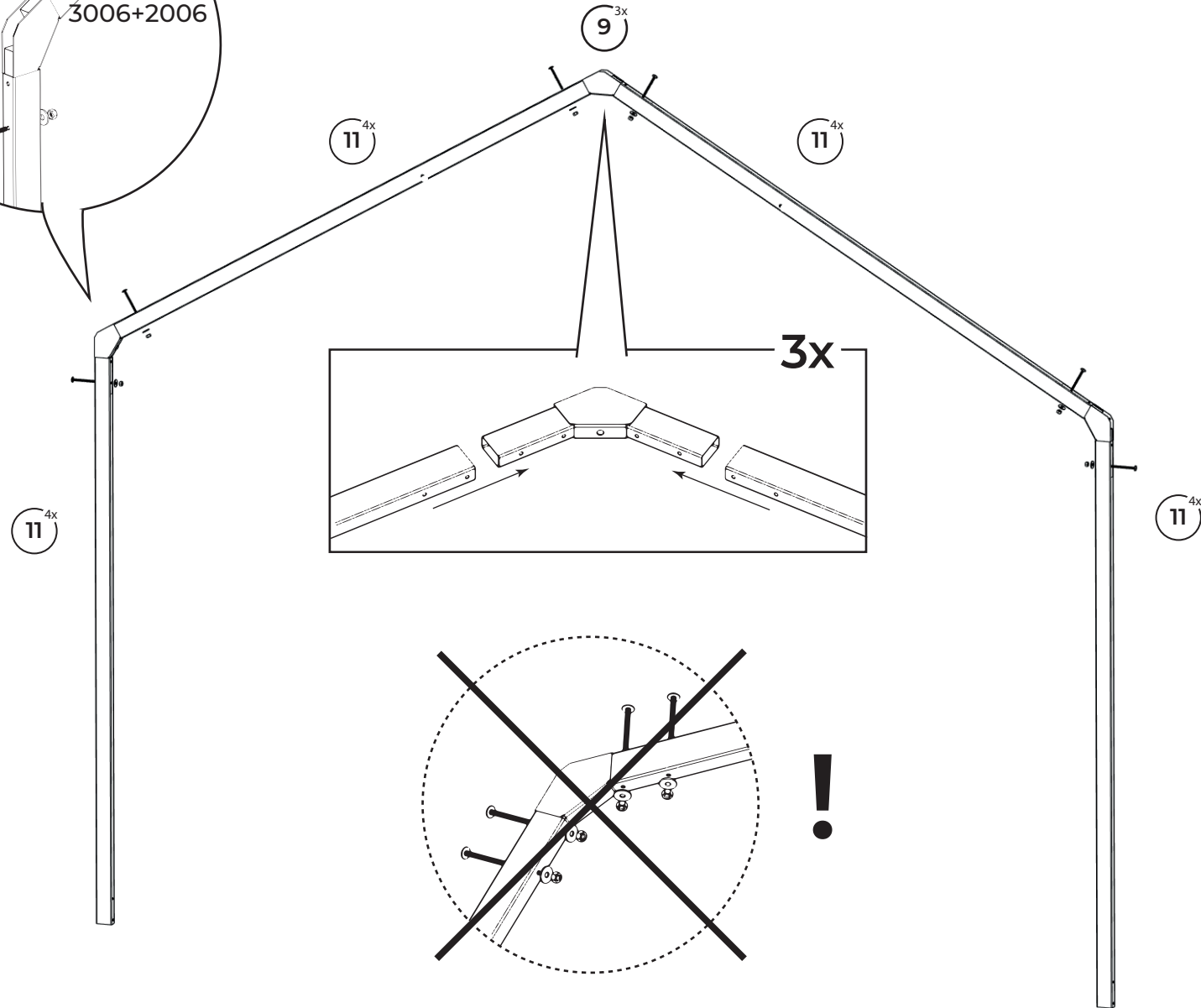


5

2x

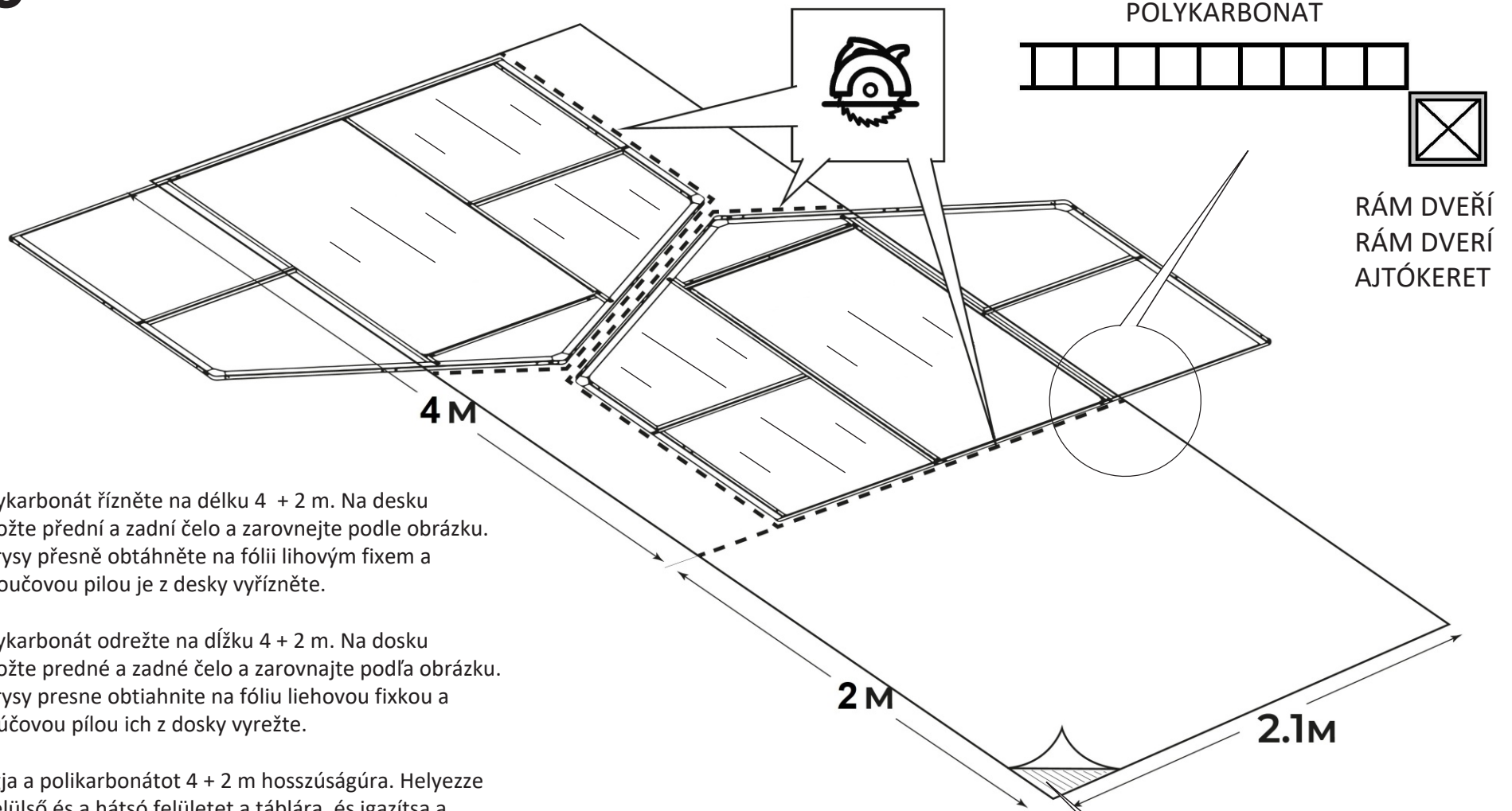


- sestavení konstrukce prostředního oblouku
- zostavenie konštrukcie prostredného oblúka
- a középső ívszerkezet összeszerelése



1x

# 6

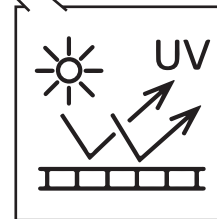
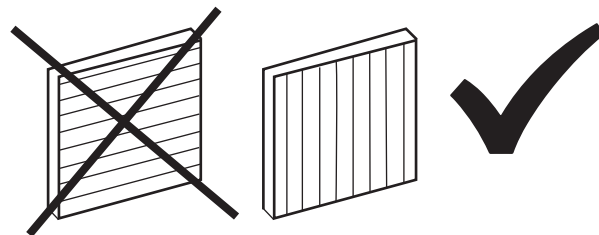
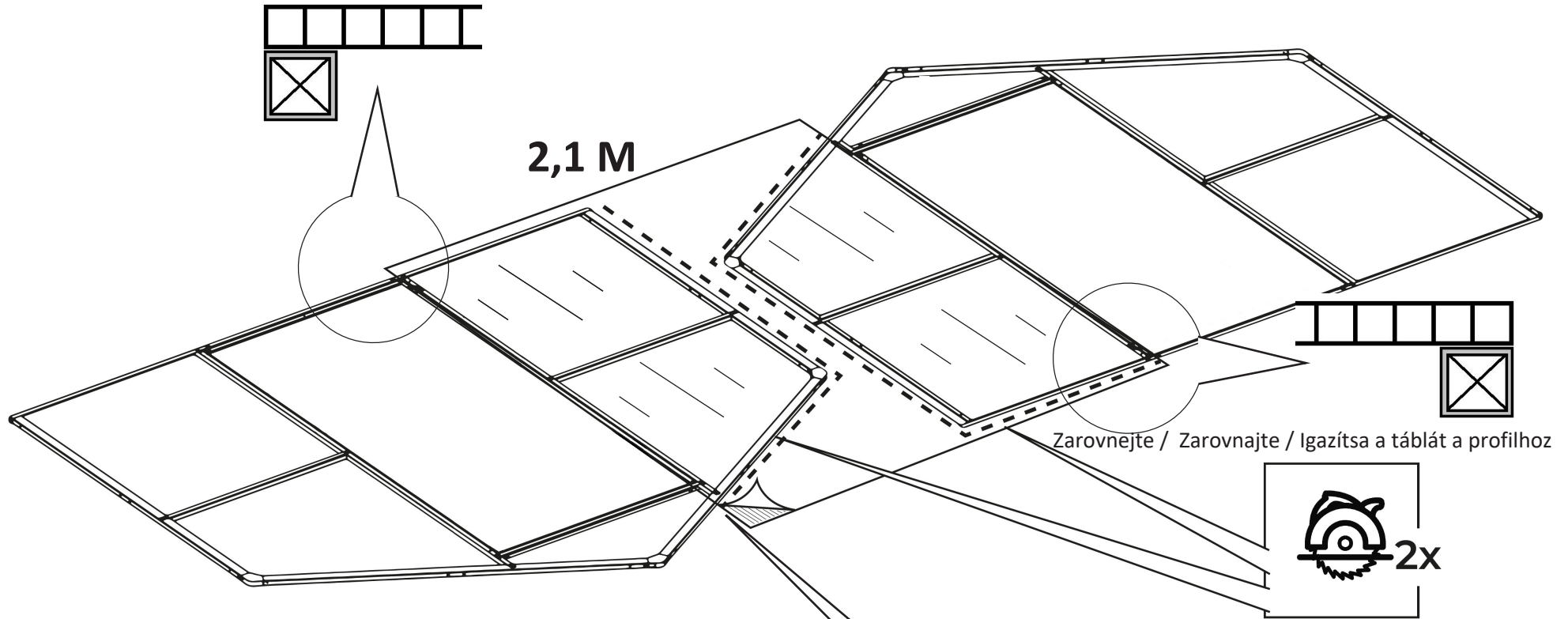


- Polykarbonát řízněte na délku 4 + 2 m. Na desku položte přední a zadní čelo a zarovnejte podle obrázku. Obrysy přesně obtáhněte na fólii lihovým fixem a kotoučovou pilou je z desky vyřízněte.
- Polykarbonát odrežte na délku 4 + 2 m. Na dosku položte předné a zadné čelo a zarovnajzte podľa obrázku. Obrysy presne obtiahnite na fóliu liehovou fixkou a kotúčovou pilou ich z dosky vyrežte.
- Vágja a polikarbonátot 4 + 2 m hosszúságúra. Helyezze az elülső és a hátsó felületet a táblára, és igazítsa a képen látható módon. Alkoholos filctollal pontosan rajzolja le a kontúrokat a fólián, majd körfűrészszel vágja ki őket a lapból.



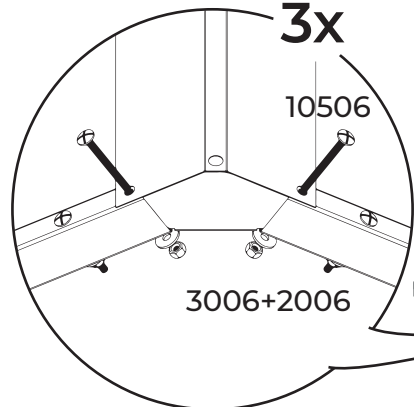
7

Zarovnejte / Zarovnajte / Igazítsa a táblát a profilhoz



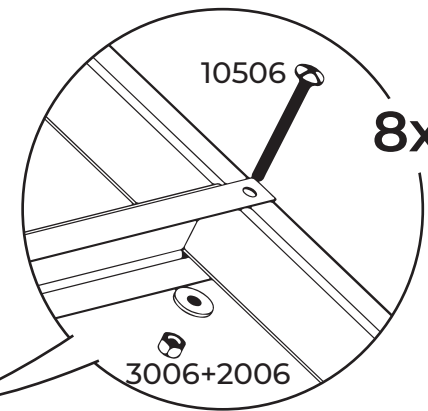
# 8

3x



- sestavení základní konstrukce
- zostavenie základnej konštrukcie
- az alapszerkezet összeszerelése

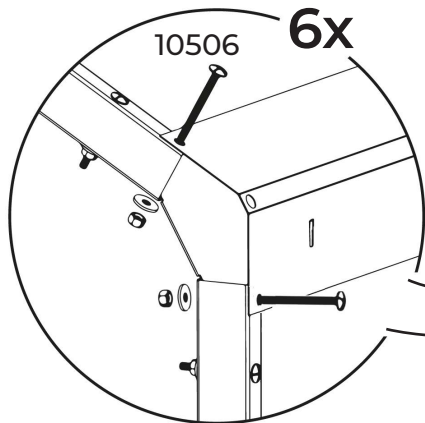
8x



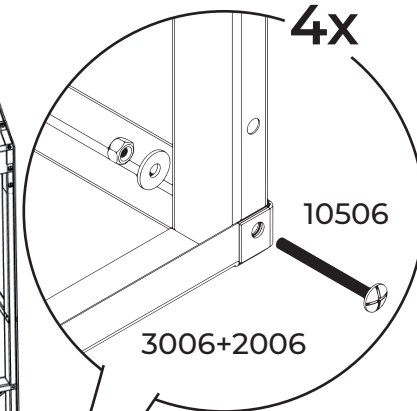
3006+2006

3006+2006

6x



4x

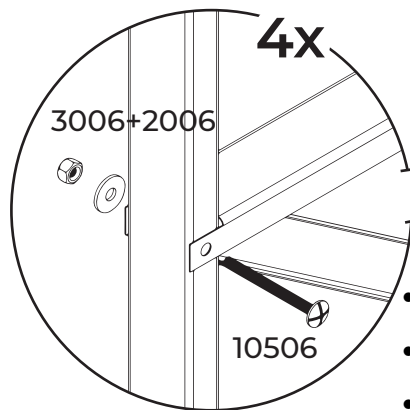


10506

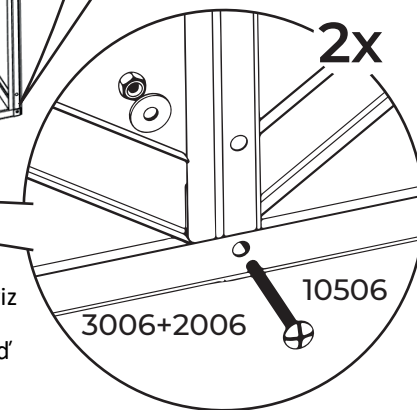
10506

3006+2006

4x



2x



3006+2006

10506

3006+2006

10506

- Pokud stavíte skleník s prodloužením, tj. délku 4 m nebo 6 m, tak sestavte i konstrukci prodloužení - viz krok 19
- Pokiaľ staviate skleník s predĺžením, tj. dĺžku 4 m alebo 6 m, tak zostavte aj konštrukciu predĺženia - vid' krok 19
- Ha meghosszabbított, azaz 4 m vagy 6 m hosszú üvegházat épít, akkor építse meg a meghosszabbító szerkezetet is - lásd az útmutató 19. lépését.

20<sup>1x</sup>

16<sup>8x</sup>

19<sup>2x</sup>

13<sup>2x</sup>

12<sup>2x</sup>

18<sup>2x</sup>

# 9

- **Pokud stavíte skleník s prodloužením, tj. délku 4 m nebo 6 m, tak sestavte i konstrukci prodloužení - viz strana 26**
- **Pokiaľ staviate skleník s predĺžením, tj dĺžku 4 m alebo 6 m, tak zostavte aj konštrukciu predĺženia - vid' strana 26**
- **Ha meghosszabbított üvegházat épít, azaz 4 m vagy 6 m hosszú, akkor a meghosszabbító szerkezetet is meg kell építenie - lásd a 26. oldalt.**

## **Je postavená konstrukce bez křídel dveří a bez polykarbonátu:**

- konstrukci skleníku umístěte na místo, kde ho chcete mít postavený
- namontujte zemní kotvy
- v místě zemních kotev vykopejte v zemi otvory pro kotvy (pro základ) případně další pro prodloužení
- skleník uložte na jeho místo (kotvy budou umístěné v díře a skleník bude stát na zemi)
- zkontrolujte pravouhlost konstrukce (její úhlopříčky musí být stejné)

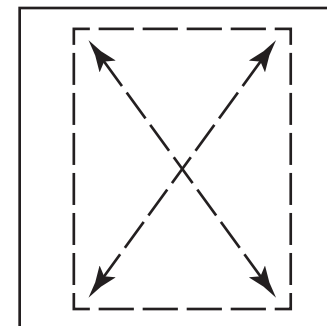
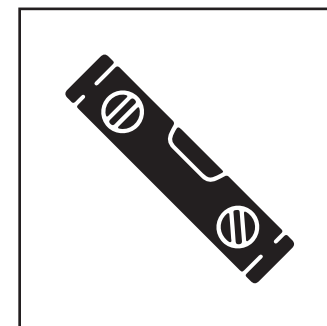
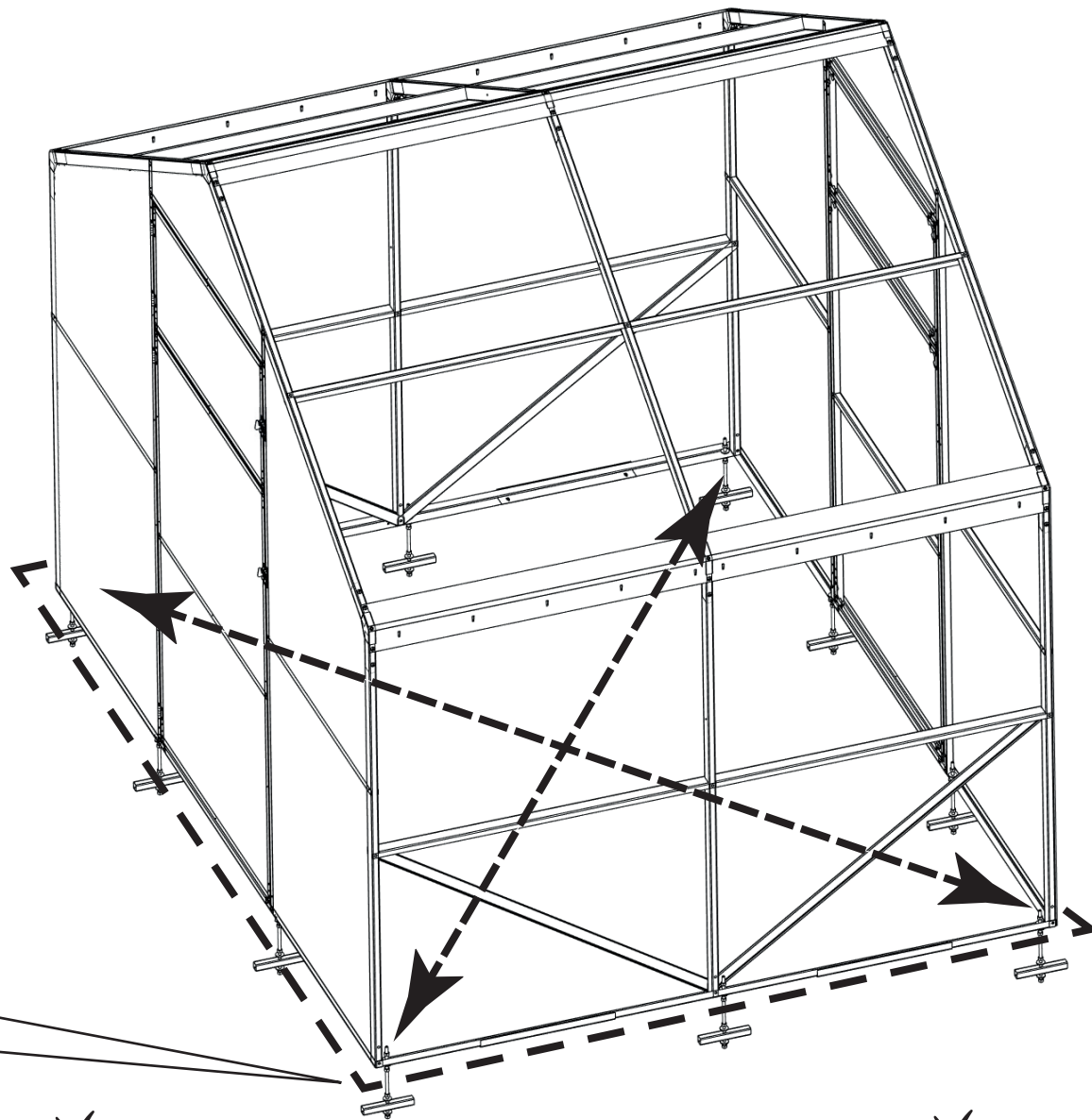
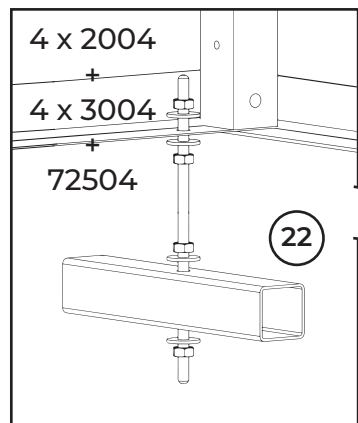
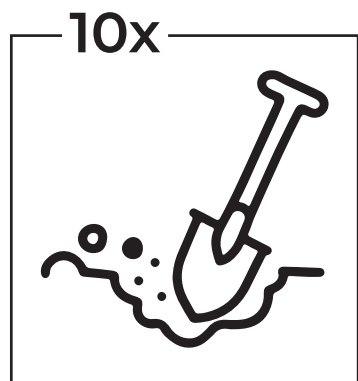
## **Je postavená konštrukcia bez krídiel dverí a bez polykarbonátu:**

- konštrukciu skleníka umiestnite na miesto, kde ho chcete mať postavený
- namontujte zemné kotvy
- v mieste zemných kotiev vykopte v zemi otvory na kotvy (pre základ) prípadne ďalšie na predĺženie
- skleník uložte na jeho miesto (kotvy budú umiestnené v diere a skleník bude stáť na zemi)
- skontrolujte pravouhlosť konštrukcie (jej uhlopriečky musia byť rovnaké)

## **A szerkezet ajtószernyak és polikarbonát nélkül épül:**

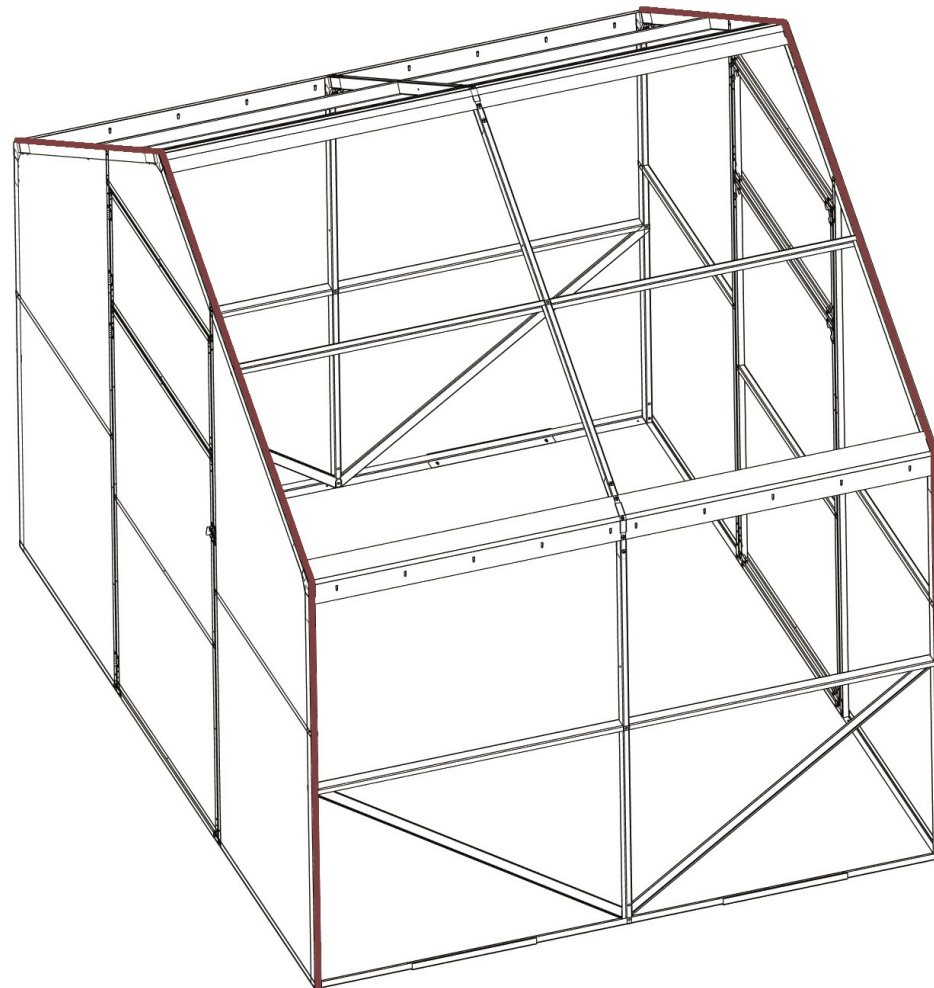
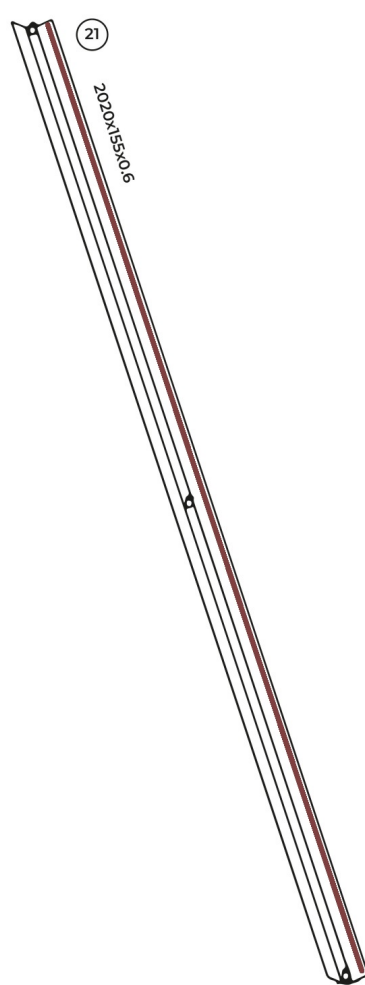
- helyezze a teljes üvegházszerkezetet oda, ahová szeretné, hogy épüljön
- telepítse a földi horgonyokat
- ásson lyukakat a talajba a talajhorgonyok számára (az alapszerkezethez) és a hosszabbítás számára (ha van ilyen) a talajhorgonyoknál
- helyezze az üvegházat a helyére (a horgonyok a lyukba kerülnek, és az üvegház a földön fog állni).
- ellenőrizni kell a szerkezet négyzetességét (az átlóinak egyenlőnek kell lenniük)

# 10

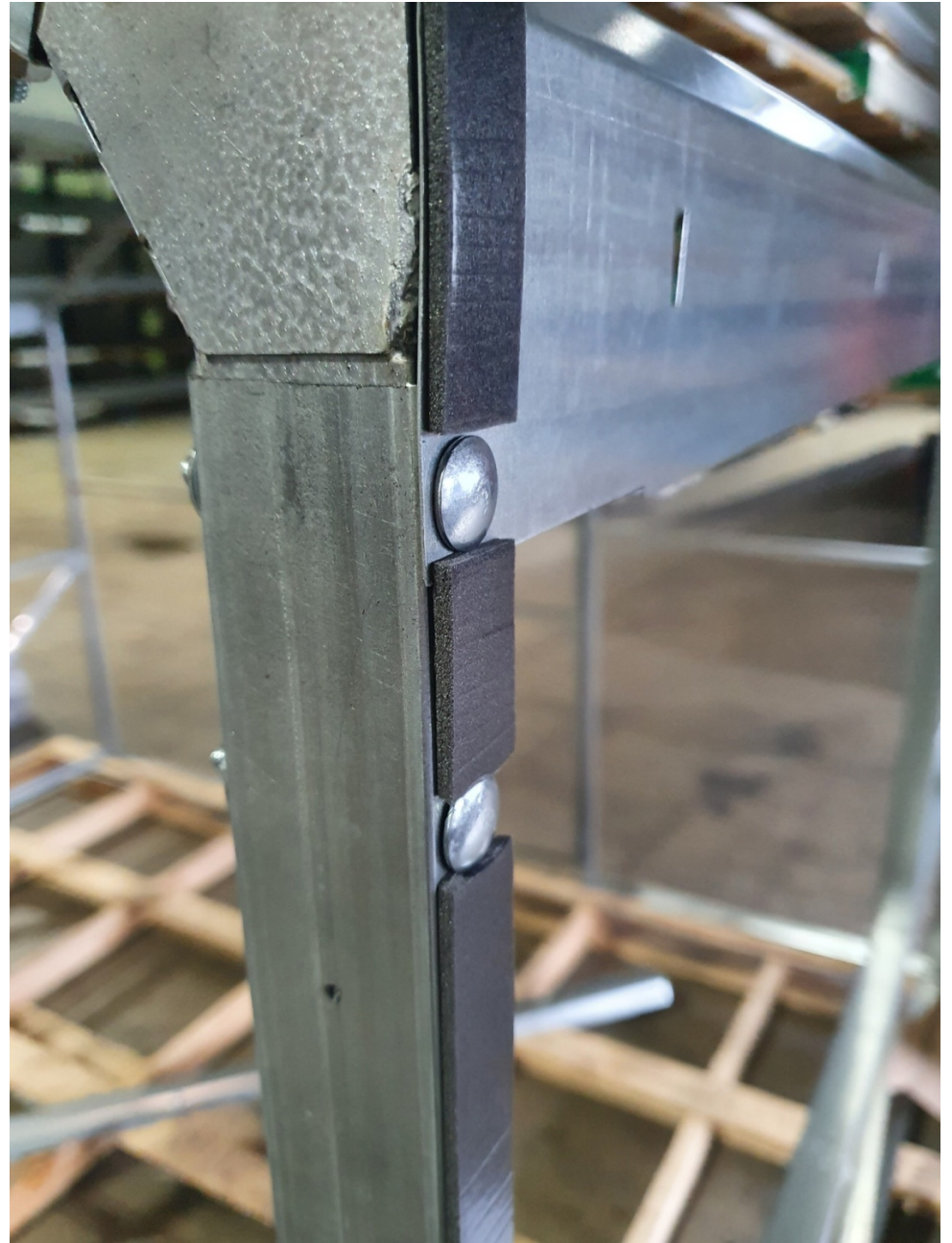
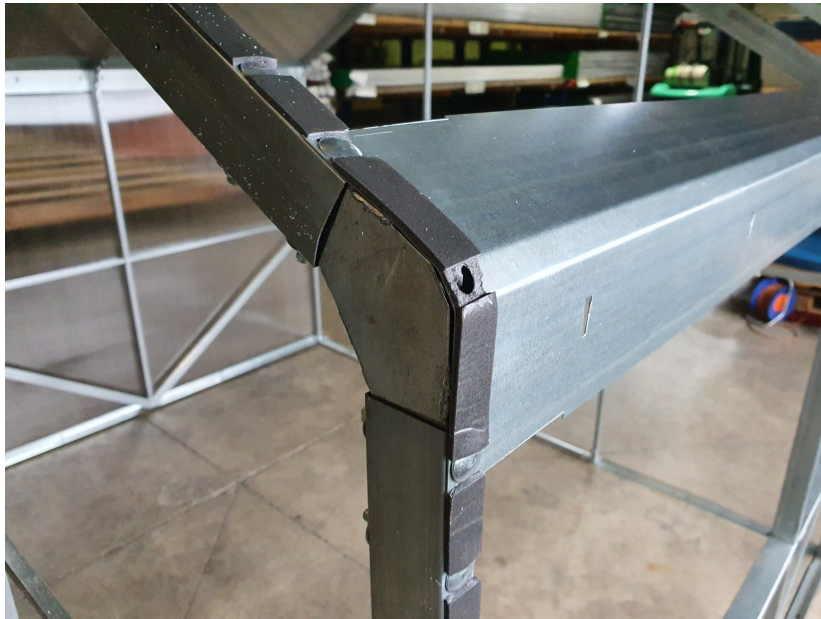


# 11

- Nosné profily č. 10 (pouze předního a zadního čela) z vnější strany polepte samolepící páskou. Vynechte hlavičky šroubů 10506 (viz foto na straně 12). Samolepící páskou polepte také z vnitřní strany okraj obou profilů 21.
- Nosné profily č. 10 (len predného a zadného čela) z vonkajšej strany polepte samolepiacou páskou. Vynechajte hlavičky skrutiek 10506 (pozri foto na strane 12). Samolepiacou páskou polepte aj z vnútornej strany okraj oboch profilov 21.
- Ragassza a 10. számú (csak az üvegház elülső és hátsó része) tartóprofilokat kívülről öntapadó szalaggal. Hagyja ki az 10506-os csavarfejeket (lásd a 12. oldalon található fényképet). A két profil egyik belső oldalára is ragasszon öntapadó szalagot 21.



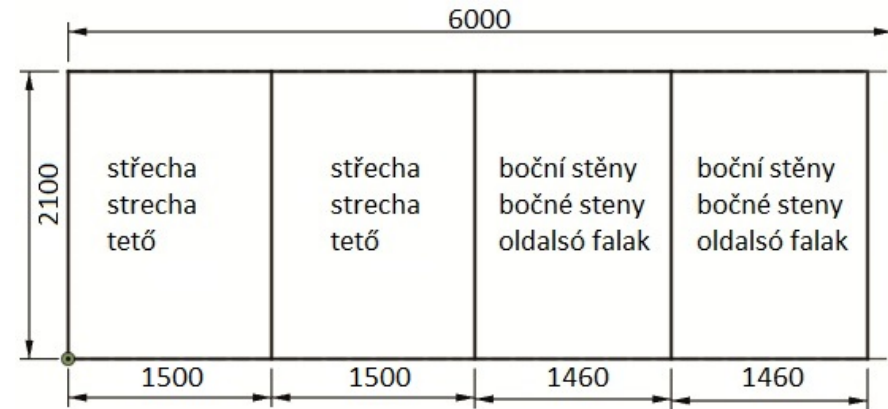
12



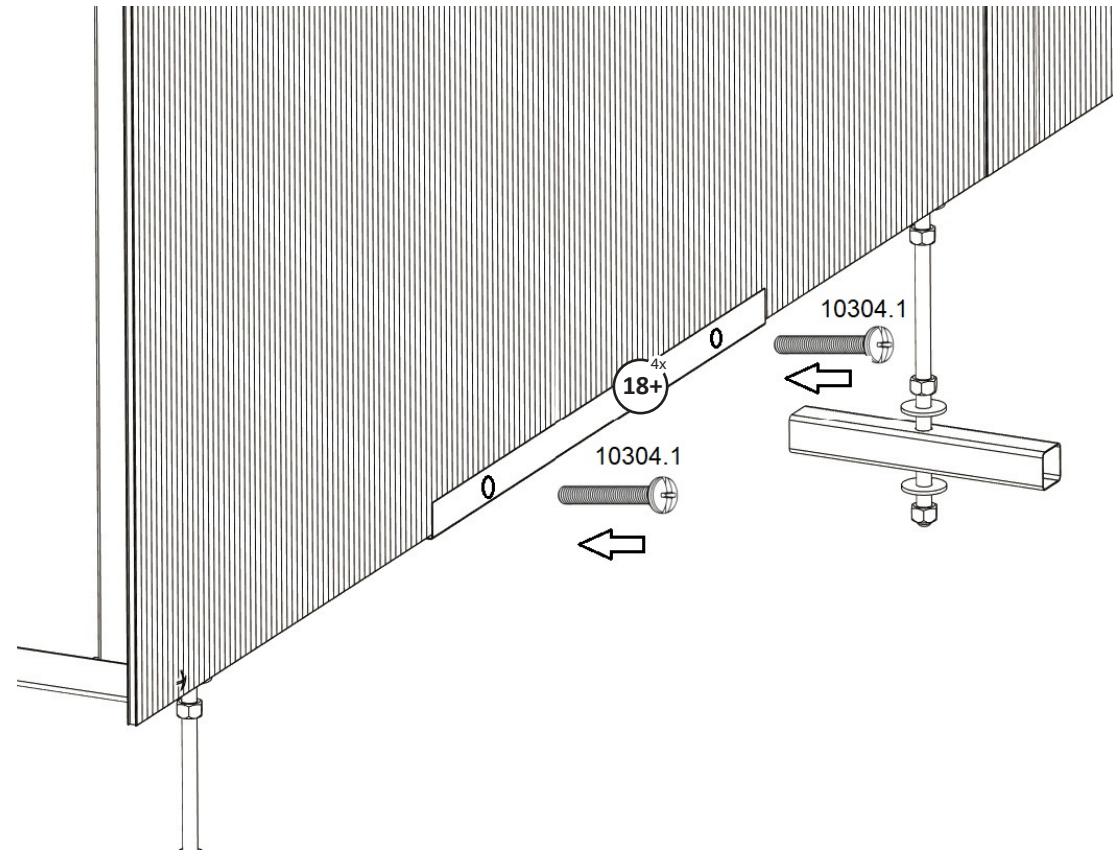


# 13

- Z druhé desky polykarbonátu nařežte desky na střechu a boční stěny.
- Z druhé desky polykarbonátu nařežte desky na střechu a boční stěny.
- Vágja ki a második polikarbonát lemezt az ábra szerint.
- **Desky střechy a stěn budou vpředu i vzadu přesahovat o cca 4 cm před i zadní čelo konstrukce.**
- **Dosky strechy a stien budú vpředu aj vzadu presahovať o cca 4 cm pred aj zadné čelo konštrukcie.**
- **A tető- és falpanelék elöl és hátul 4 cm-re nyúlnak ki a szerkezet előtt és mögött.**

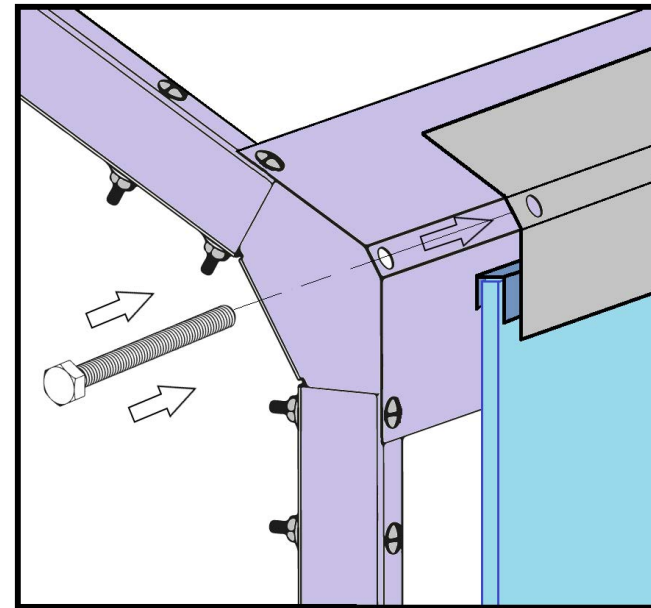
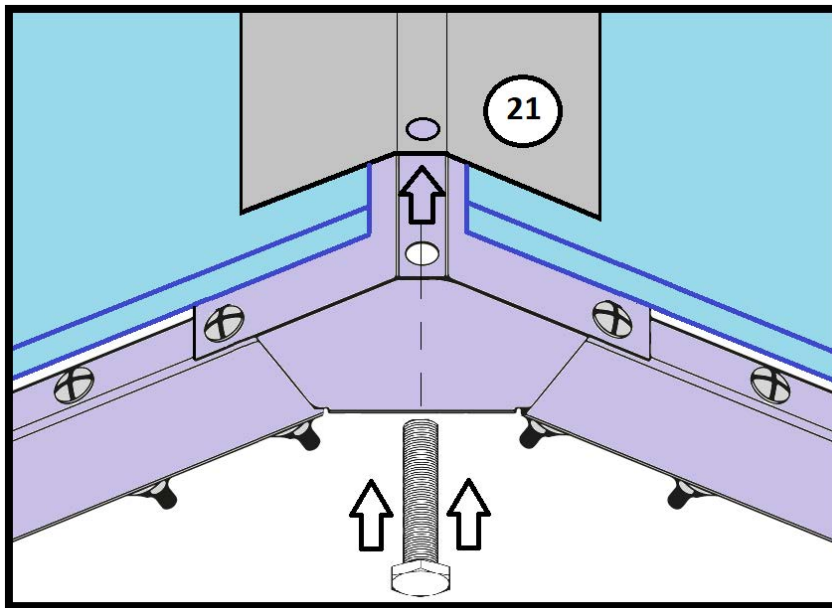


- Spodní hranu polykarbonátu přišroubujte pomocí šroubů 10304.1 a rohového profilu 18+ k rohové liště 18 - pozor musíte předvrtat oba plechové profily vrtákem o průměru 5 mm, desky předvrtajte vrtákem o průměru 8 mm.
- Spodnú hranu polykarbonátu priskrutkujte pomocou skrutiek 10304.1 a rohového profilu 18+ k rohovej lište 18 - pozor musíte predvrtat oba plechové profily vrtákom s priemerom 5 mm, dosky predvrtajte vrtákom s priemerom 8 mm.
- Csavarozza a polikarbonát alsó szélét a 18-as sarokléchez a 10304.1-es csavarok és a 18+ sarokprofil segítségével. Figyelem - mindkét fémlemezprofil 5-es fúróval elő kell fúrni. A polikarbonát lapokat 8 mm-es fúróval elő kell fúrni.



# 14

- Na horní hranu boční desky nasadíte U-profil a přišroubujete profil 21 tak, aby těsnění přiléhalo k desce střechy. Na hřebeni konstrukce přišroubujete střešní desku také profilem č. 21. Použijte šroub 10506 podle síly polykarbonátu.
- Na hornú hranu stenové dosky nasadíte U-profil a priskrutkujete profil 21 tak, aby tesnenie priliehало k doske strechy. Na hrebenu konštrukcie priskrutkujete strešnú dosku aj profilom č. 21. Použijete skrutku 10506 podľa hrúbky polykarbonátu.
- Helyezze az U-profil a polikarbonát oldallap felső szélére, és csavarozza be a 21-es profilt úgy, hogy a tömítés egy vonalban legyen a tetőlemezzel. A tetőlemezt is csavarozza a szerkezet gerincéhez a 21. profil segítségével. Az 10506-os csavart a polikarbonát szilárdságának megfelelően használja.



- Pomocí šroubů 40206 na převrtaných místech nosné konstrukce přišroubujete desky na střechu a stěny. Pozor - polykarbonát musíte nejprve převrtat vrtákem o průměru 8 mm.
- Pomocou skrutiek 40206 na prevrtaných miestach nosnej konštrukcie priskrutkujete dosky na strechu a steny. Pozor - polykarbonát musíte najprv prevrtať vrtákom s priemerom 8 mm.
- A 40206-os csavarokkal csavarozza a polikarbonátot a tetőhöz és az oldalfalakhoz a tartószerkezet fűrt pontjainál. Vigyázat - a polikarbonátot először 8 mm-es fúróval újra kell fúrni.

Připravené otvory na šrouby / Pripravené otvory na skrutky / Előkészített csavarfuratok



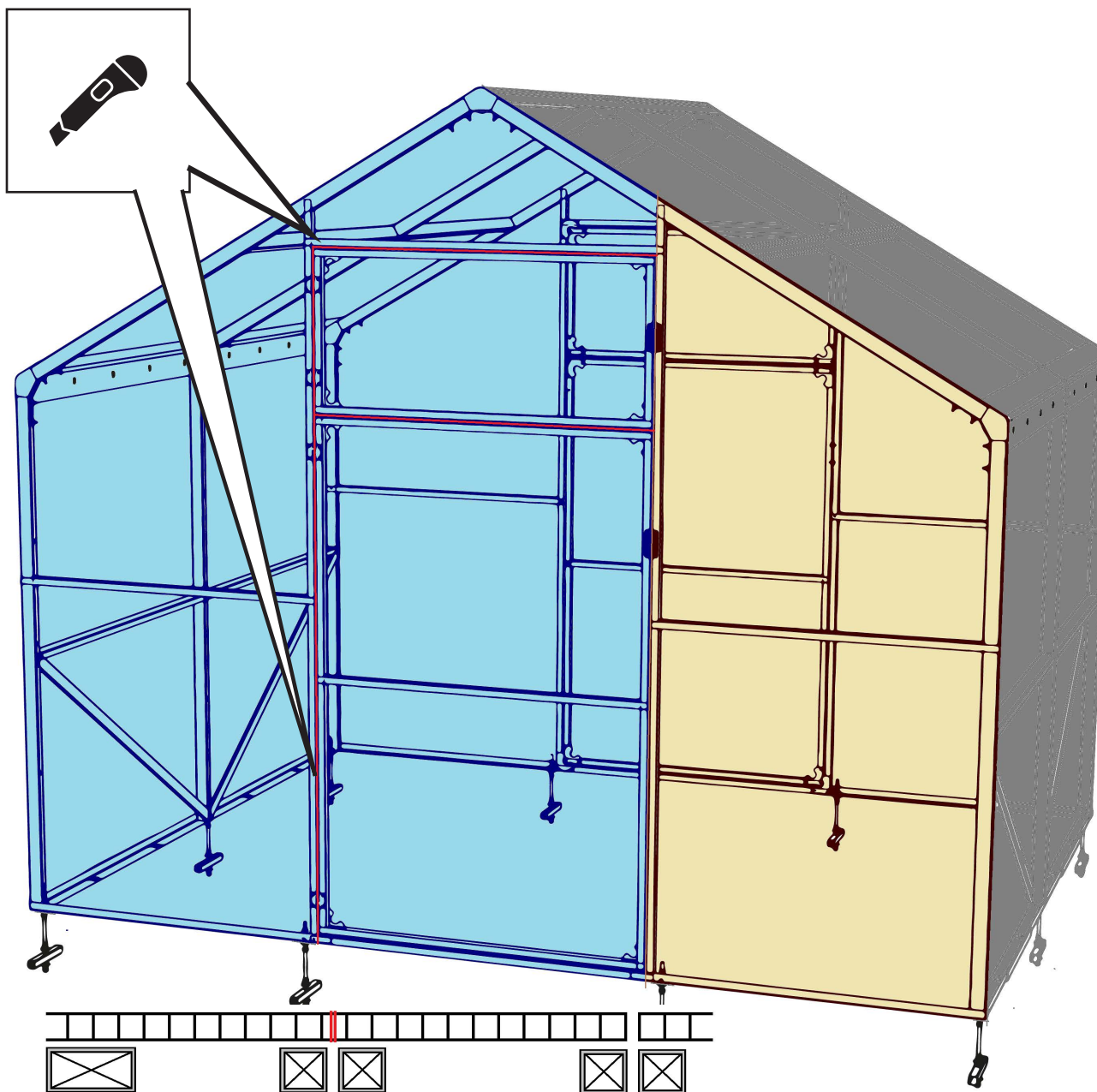
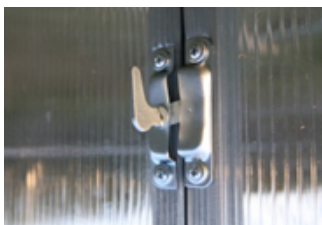
# 15

PC 4 + 6 mm - šroub 10304:

- použijte šroub M4x30
- použijte skrutku M4x30
- M4x 30-as csavart használjon

PC 8 + 10 + 16 mm - šroub 10304:

- použijte šroub M4x40
- použijte skrutku M4x40
- M4x40-as csavart használjon

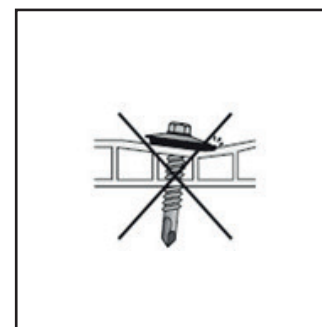
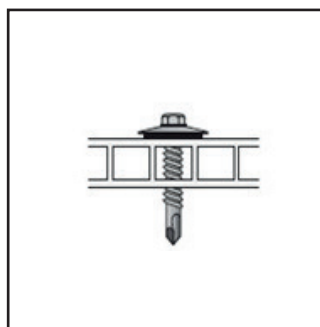
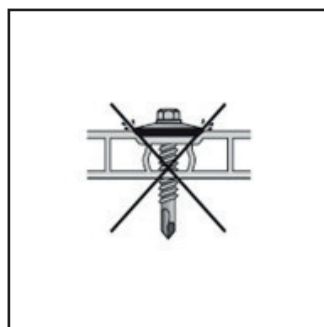
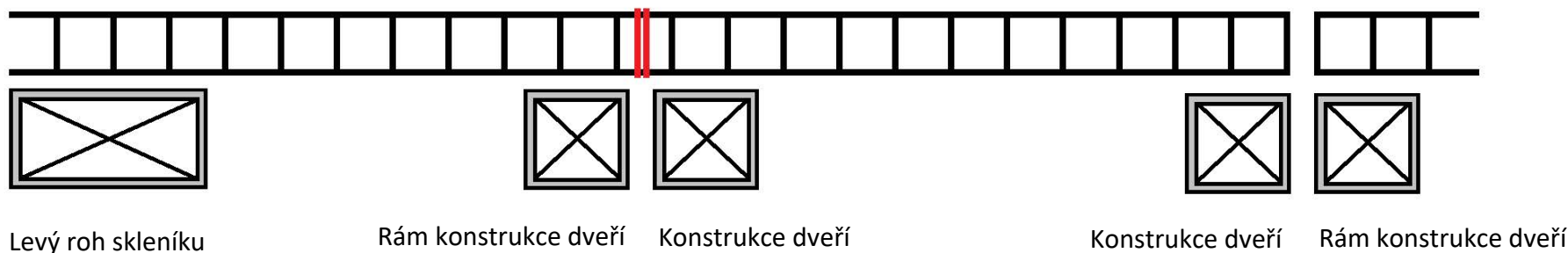


Bližší popis montáže desek na čela na straně 16 / Bližší popis montáže dosiek na čelá na strane 16 / Az előlapok felszerelésének részletesebb leírását lásd a 16. oldalon.

# 16 CZ

**Stav - konstrukce stojí na svém místě a je namontovaný polykarbonát střeše a na bočních stěnách:**

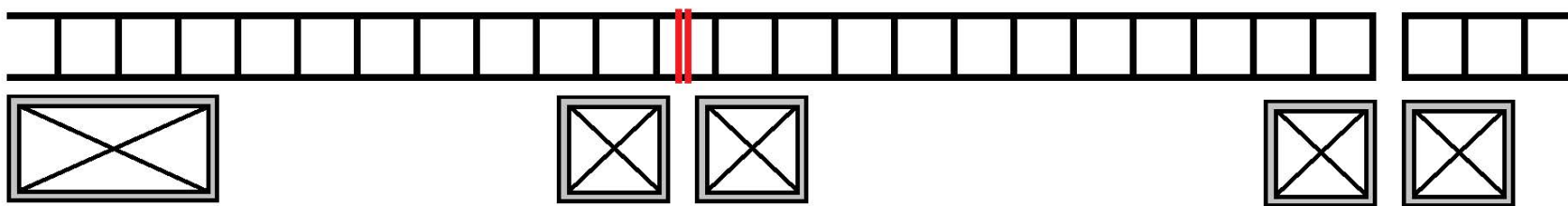
- přiložte desku předního čela na své místo a vyzkoušejte tvar desky a pokud je správně, tak desku šrouby 40206 připevněte
- nezapomeňte polykarbonát pro každý šroub 40206 předvrtat vrtákem o průměru 8 mm, UV filtr musí vždy směřovat ven
- přes polykarbonát přišroubujte na panty obě křídla dveří (druhá osoba vám je musí zevnitř skleníku pevně držet ve správné poloze) a šrouby 40206 polykarbonát přišroubujte ke křídům dveří
- obkreslete obrys obou křídel dveří a dveří ořízněte tak, aby je bylo možné lehce otvírat
- dveře ořízněte odlamovacím nožem, přímočarou pilou nebo desku znovu odšroubujte a dveře opatrně vyřízněte kotoučovou pilou
- polykarbonát pak znovu přišroubujte
- postup opakujte u zadních dveří



# 16 SK

**Stav - konštrukcia stojí na svojom mieste a je namontovaný polykarbonát streche a na bočných stenách:**

- priložte dosku predného čela na svoje miesto a vyskúšajte tvar dosky a pokiaľ je správne, tak dosku skrutkami 40206 pripevnite
- nezabudnite polykarbonát pre každú skrutku 40206 predvŕtať vrtákom s priemerom 8 mm, UV filter musí vždy smerovať von
- cez polykarbonát priskrutkujte na pánty obe krídla dverí (druhá osoba vám ich musí zvnútra skleníka pevne držať v správnej polohe) a skrutkami 40206 polykarbonát priskrutkujte ku krídlam dverí
- obkreslite obrys oboch krídiel dverí a dvere orežte tak, aby ich bolo možné ľahko otvárať
- dvere orežte odlamovacím nožom, priamočiарou pílou alebo dosku znovu odskrutkujte a dvere opatrne vyrežte kotúčovou pílou
- polykarbonát potom znovu priskrutkujte
- postup opakujte pri zadných dverách



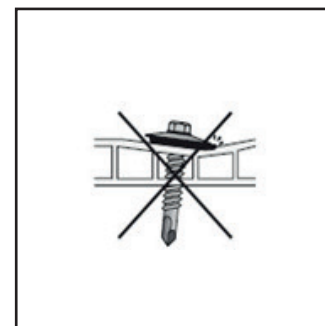
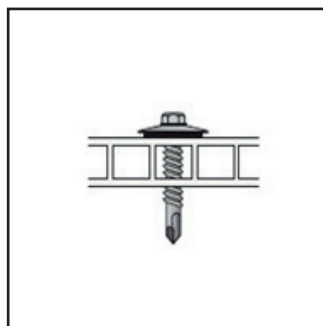
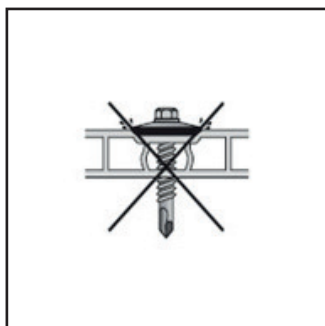
Ľavý roh skleníka

Rám konštrukcie dverí

Konštrukcia dverí

Konštrukcia dverí

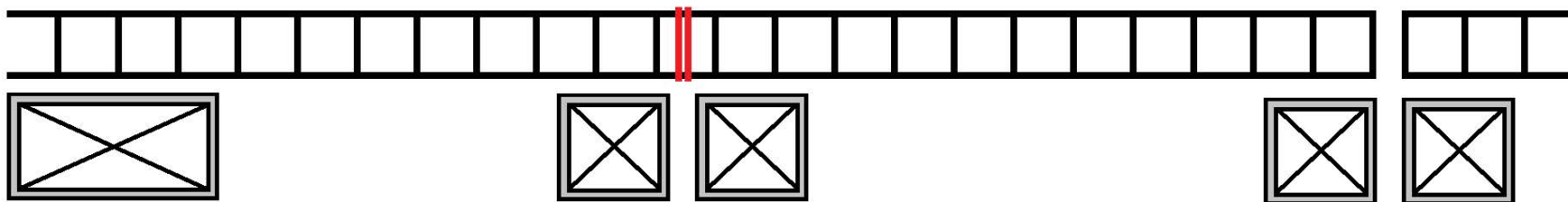
Rám konštrukcie dverí



# 16 HU

## Állapot - a szerkezet a helyén van, a tetőre és a falakra polikarbonátot szereltek:

- helyezze a polikarbonátot az elülső oldalra, és ellenőrizze a lemez alakját, ha minden rendben van, rögzítse a lemezt a 40206-os csavarokkal.
- ne feledje, hogy a polikarbonátot minden 40206-os csavarhoz 8 mm-es fúróval elő kell fúrni, az UV-szűrőnek mindig kifelé kell néznie.
- Csavarozza a két ajtószárnyat a zsanérokra a polikarbonát felett (a másik személynek az üvegház belsejéből kell szilárdan a helyükön tartania őket), és csavarozza a polikarbonátot a 40206-os csavarokkal az ajtószárnyakhoz.
- rajzolja meg mindkét ajtólap körvonalát, és vágja be az ajtókat úgy, hogy könnyen nyithatók legyenek.
- vágja le az ajtót egy metszőkéssel vagy vágja le egy fémfűrészsel, vagy csavarja le újra a polikarbonátot, és körfűrészsel óvatosan vágja le az ajtót.
- majd csavarja vissza a polikarbonátot
- Ismétlje meg az eljárást a hátsó ajtónál



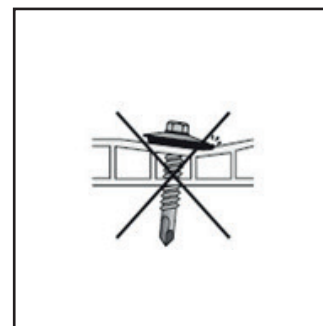
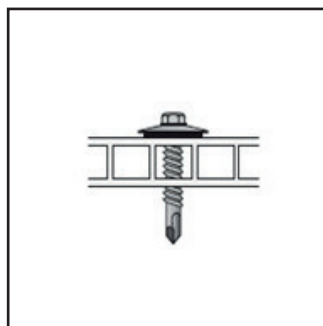
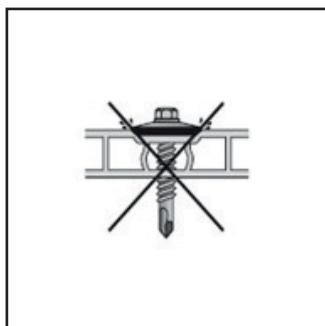
Az üvegház bal sarka

Ajtókeret konstrukció

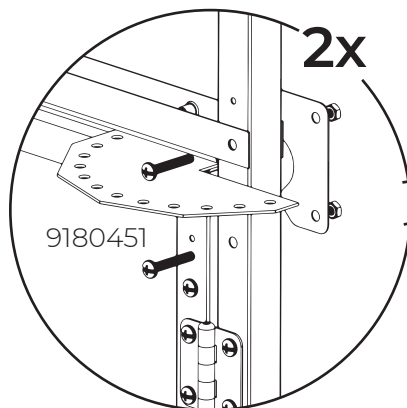
Ajtószerkezet

Ajtószerkezet

Ajtókeret konstrukció

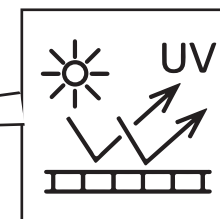
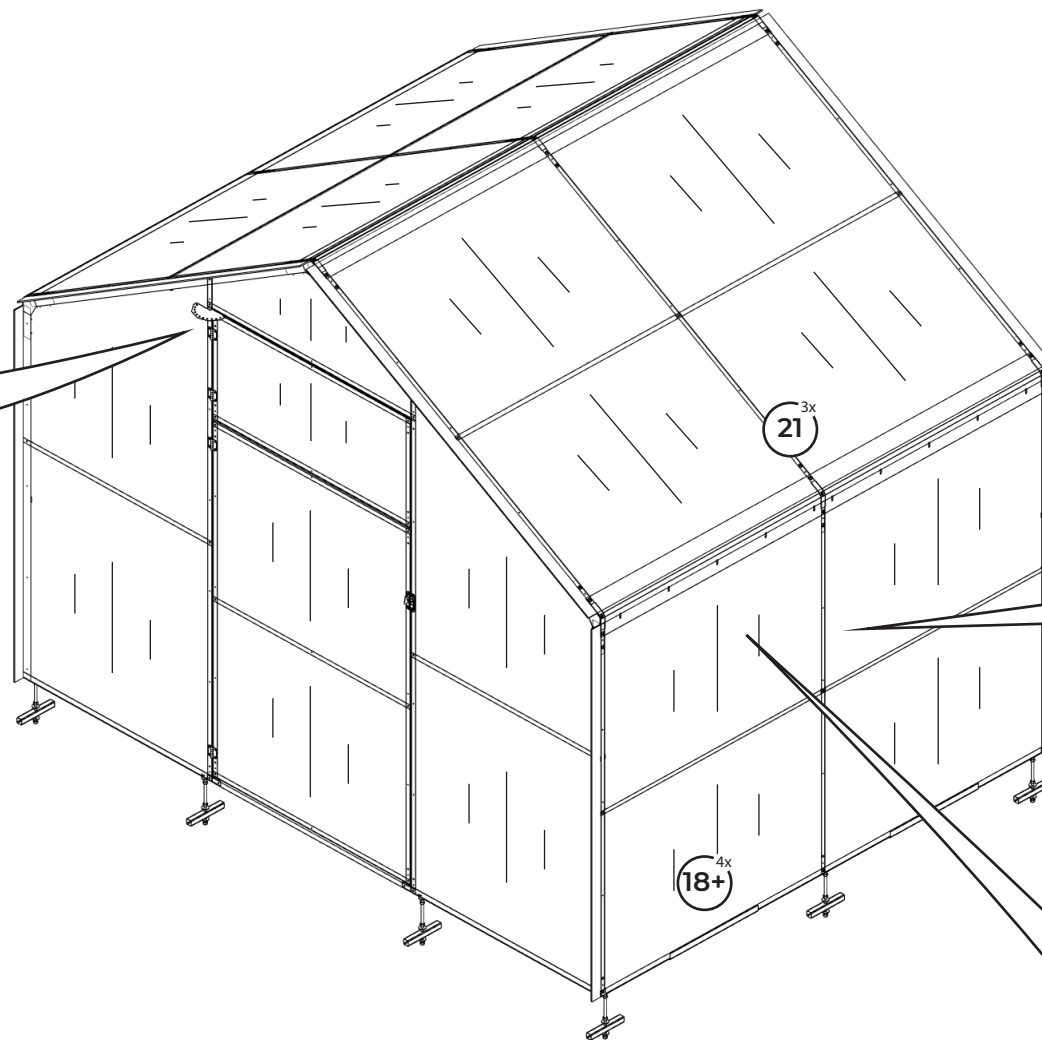
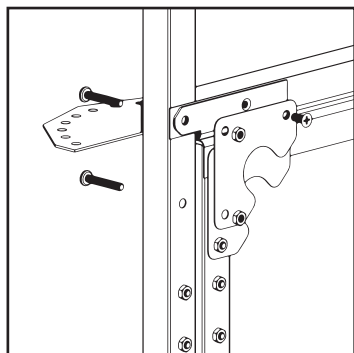


# 17

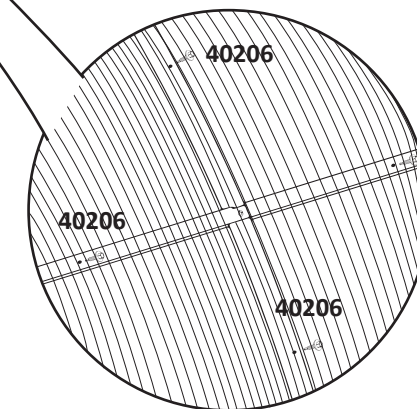


2x

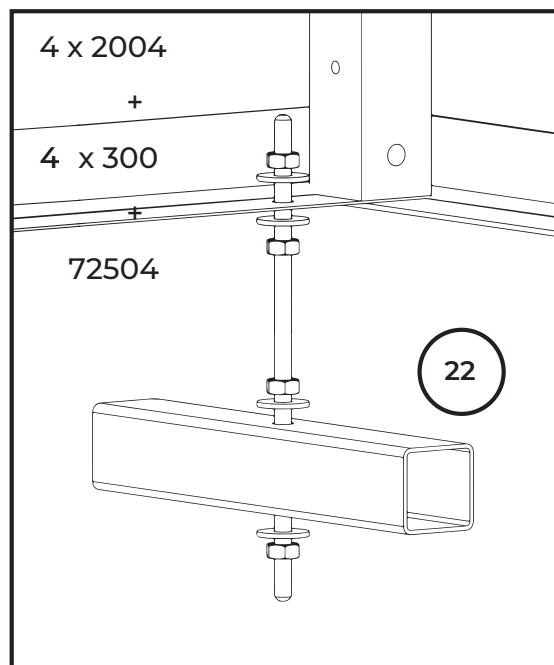
9180451



- Přišroubujte aretaci dveří
- Priskrutkujte aretáciu dverí
- Csavarja fel a fémlemez ajtómegállót a szellőzéshez



# 18



- Kotevní patky 22 v zemi zabetonujte
- Kotevné pätky 22 v zemi zabetónujte
- Helyezze a horgonyokat 22 a betonba.

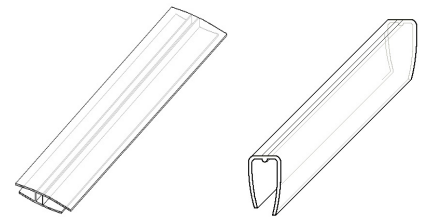
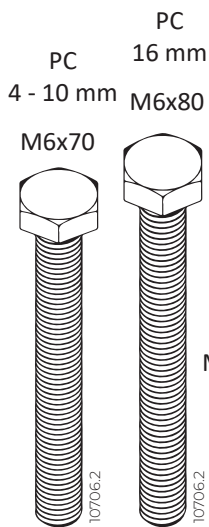
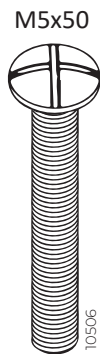
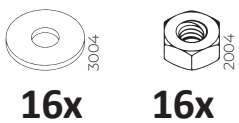
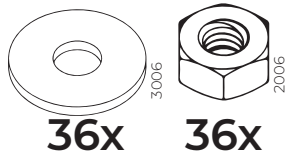
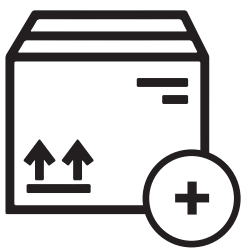
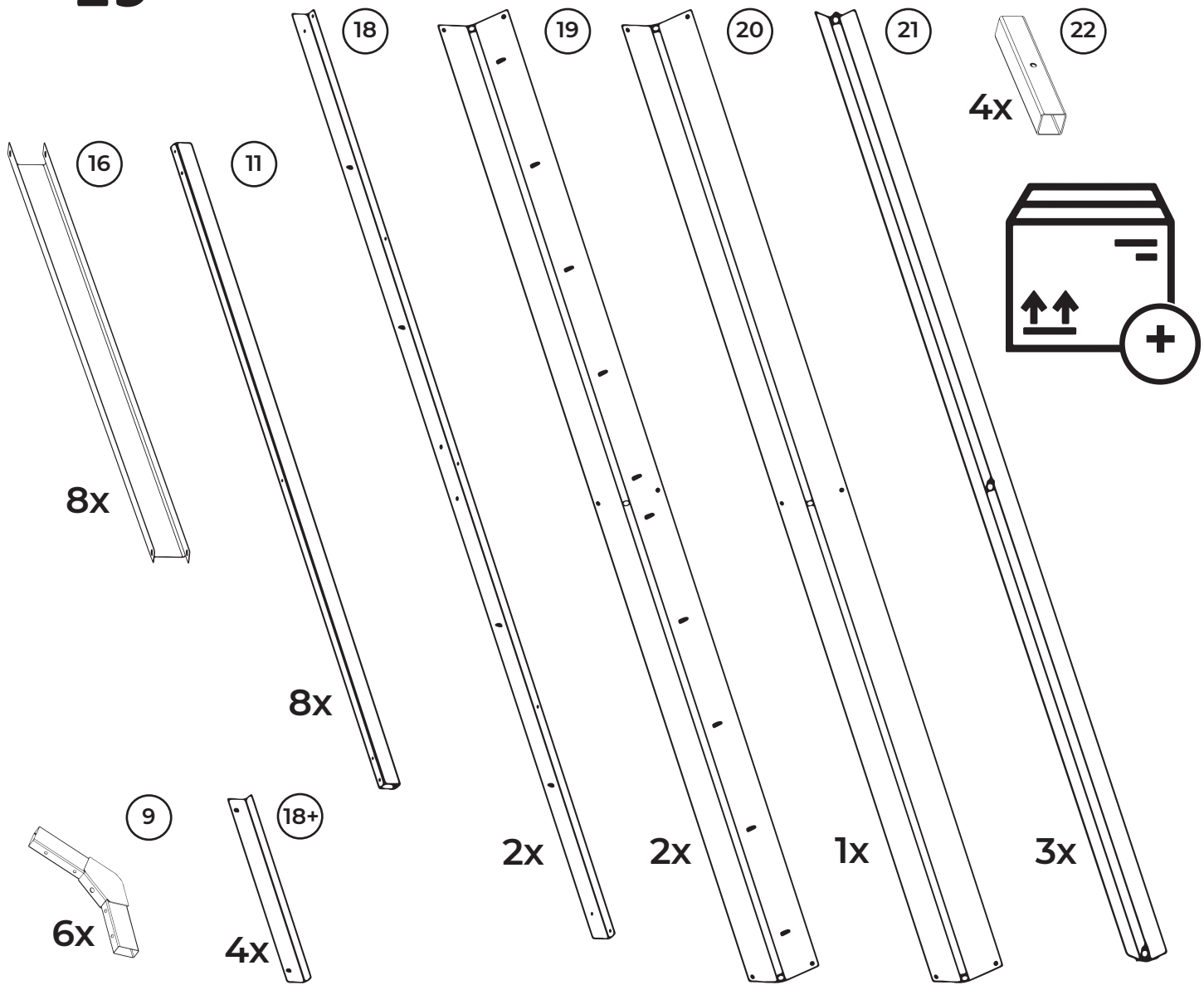


- Ze kusu U-profilu délky 105 cm odřízněte dílky v délce přesahu střešních desek (4 nebo 10 cm) a nasadte je na polykarbonátové desky střechy vpředu i vzadu.
- Z kusu U-profilu délky 105 cm odrežte dílky v délce přesahu strešných dosiek (4 alebo 10 cm) a nasadte ich na polykarbonátové dosky strechy vpredu aj vzadu.
- Vágjon egy 105 cm hosszú U-profil darabot a tetőpanel átfedésének hosszára (4 vagy 10 cm), és rögzítse a polikarbonát tetőpanelekhez elöl és hátul.

- Základní model skleníku v délce 2 m je hotový. Na dalších stránkách je montáž prodloužení.
- Základný model skleníka v dĺžke 2 m je hotový. Na ďalších stránkach je montáž predĺženia.
- A 2 m hosszú üvegház alapmodellje elkészült. Az üvegházhoz 2 m-es hosszabbítás is csatlakoztatható.



19



4x H-profil 2x U-profil



4x

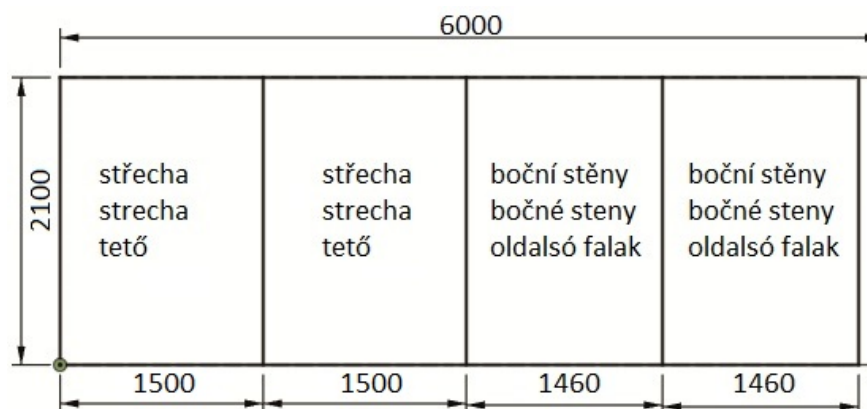
72504

# 20 CZ

## Montáž prodloužení se realizuje stejným postupem jako základní konstrukce skleníku:

1. sestavte další dva prostřední oblouky z dílů č. 11= opakujte postup na straně 5 ze stejných dílů
2. sestavte prodlužovací díl úplně stejným způsobem jako základní konstrukci na straně 8
3. pokud prodloužení montujete současně se základní konstrukcí, tak:
  - a. **jedno prodloužení** - místo zadního čela základní konstrukce pokračujte v montáži 2 dalšími prostředními oblouky (1 prodloužení), na prodlouženou konstrukci namontujte konstrukci zadního čela, polykarbonátové desky střechy a bočních stěn základní konstrukce a **prodloužení napojte nad prostředním profilem 40x20 mm (profil č. 11)** pomocí přiložených H-profilů = přesah desek vpředu a vzadu před konstrukcí bude cca 10 cm
  - b. **dvě prodloužení** - místo zadního čela základní konstrukce pokračujte v montáži 4 dalšími prostředními oblouky (2 prodloužení), na prodlouženou konstrukci namontujte konstrukci zadního čela, desky polykarbonátu základní konstrukce a **dvou prodloužení napojte nad nosnými profily 40x20 mm (profil č. 11)** pomocí přiložených H-profilů - **desku prostředního prodloužení je nutné zúžit na 198 cm tak, aby spojovací H-profil byly přesně v ose nad nosným profilem 40x20 mm (profil č. 11)** = přesah desek vpředu a vzadu před konstrukcí bude cca 10 cm
  - c. schema položení desek polykarbonátu nad nosnými profily pro všechny délky skleníku je na straně 22
  - d. hřeben a parapet (díly 21) u prodloužení nemají na jednom konci nalisovanou matku, ale připravený otvor, takže u prvního prodloužení podsuňte otvor na dílu 21 pod nalisovanou matici dílu 21 základní konstrukce a u druhého prodloužení pak zas pod nalisovanou matku dílu 21 prvního prodloužení
4. pokud prodloužení montujete dodatečně k již hotovému skleníku délky 2 m, tak:
  - a. odmontujte celé zadní čelo
  - b. pokračujte podle bodu 3a)

- Z další desky polykarbonátu nařežte desky na střechu a boční stěny prodloužení skleníku.
- Z d'alšej dosky polykarbonátu narežte dosky na strechu a bočné steny predĺženia skleníka.
- Vágjon ki egy másik polikarbonát lapot az üvegházbővítmény tetejéhez és oldalfalaihoz.

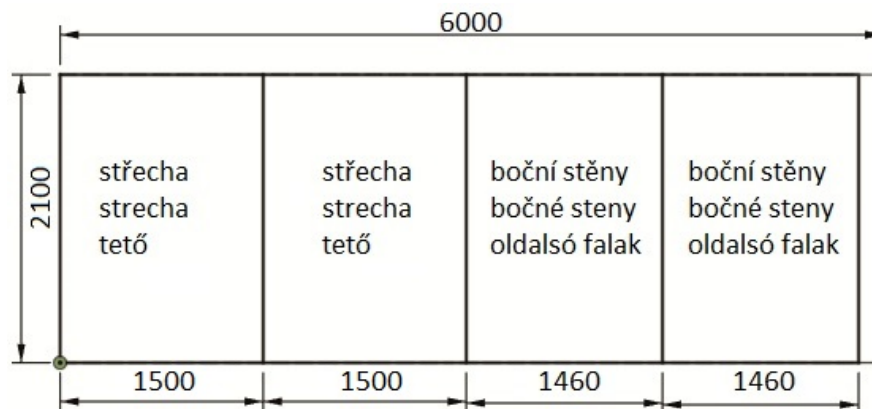


# 20 SK

## Montáž predĺženia sa realizuje rovnakým postupom ako základná konštrukcia skleníka:

1. zostavte ďalšie dva prostredné oblúky (diely č. 11) = opakujte postup na strane 5 z rovnakých dielov
2. zostavte predĺžovací diel úplne rovnakým spôsobom ako základnú konštrukciu na strane 8
3. pokiaľ predĺženie montujete súčasne so základnou konštrukciou, tak:
  - a. **jedno predĺženie** - namiesto zadného čela základnej konštrukcie pokračujte v montáži 2 ďalšími prostrednými oblúkmi (1 predĺženie), na predĺženú konštrukciu namontujte konštrukciu zadného čela, polykarbonátové dosky strechy a bočných stien základnej konštrukcie a **predĺženie napojte nad prostredným profilom 40x20 mm (profil č. 11)** pomocou priložených H-profilov = presah dosiek vpredu a vzadu pred konštrukciou bude cca 10 cm
  - b. **dve predĺženia** - namiesto zadného čela základnej konštrukcie pokračujte v montáži 4 ďalšími prostrednými oblúkmi (2 predĺženia), na predĺženú konštrukciu namontujte konštrukciu zadného čela, dosky polykarbonátu základnej konštrukcie a **dvoch predĺžení napojte nad nosnými profilmi 40x20 mm (profil č. 11)** pomocou priložených H-profilov - **dosku prostredného predĺženia je nutné zúžiť na 198 cm** tak, aby spojovacie H-profilové boli presne v osi nad nosným profilom 40x20 mm (profil č. 11) = presah dosiek vpredu a vzadu pred konštrukciou bude cca 10 cm
  - c. schéma polozenia dosiek polykarbonátu nad nosnými profilmi pre všetky dĺžky skleníka je na strane 22
  - d. hrebeň a parapet (diely 21) pri predĺžení nemajú na jednom konci nalisovanú matku, ale pripravený otvor, takže pri prvom predĺžení podsuňte otvor na diele 21 pod nalisovanú maticu dielu 21 základnej konštrukcie a pri druhom predĺžení potom zas pod nalisovanú matku dielu 21 prvého predĺženia
4. ak predĺženie montujete dodatočne k už hotovému skleníku dĺžky 2 m, tak:
  - a. odmontujte celé zadné čelo
  - b. pokračujte podľa bodu 3a)

- Z ďalších dosiek polykarbonátu nařežte dosky na strechu a boční stěny prodloužení skleníka.
- Z dalších dosiek polykarbonátu nařežte dosky na strechu a bočné steny predĺženia skleníka.
- Vágjon ki egy másik polikarbonát lapot az üvegházbővítmény tetejéhez és oldalfalaihoz.

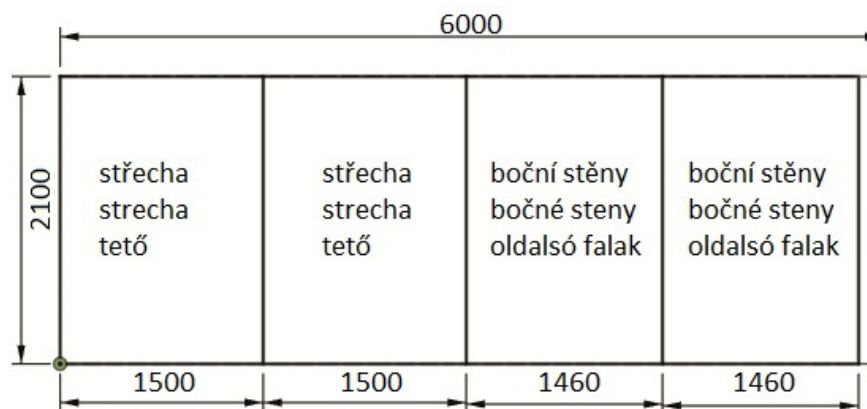


# 20 HU

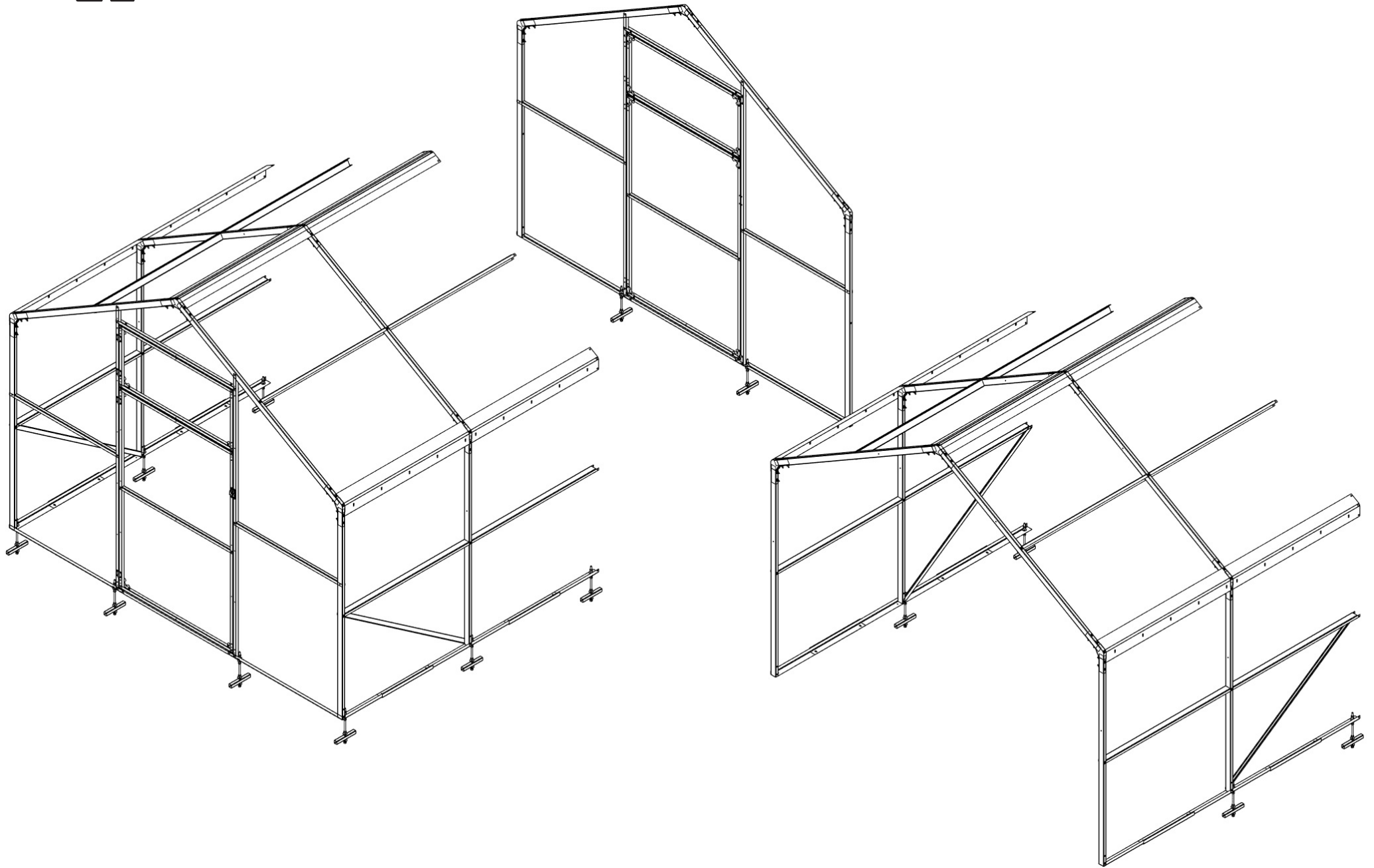
## Az üvegházbővítést ugyanolyan eljárással szerelik össze, mint az üvegház alapszerkezetét:

1. szerelje össze a másik két középső ívet a 11. profilból = ismételje meg az 5. oldalon leírt eljárást ugyanazokkal az alkatrészekkel.
2. szerelje össze a bővítést pontosan ugyanúgy, mint az üvegház alapszerkezetét a 8. oldalon.
3. ha az üvegházbővítést az alapszerkezettel egyidejűleg telepíti:
  - a. **egy bővítés** - az alapszerkezet hátsó oldala helyett folytassa az összeszerelést további 2 középső ívvel (1 bővítés), szerelje fel a hátsó oldali szerkezetet, az alapszerkezet polikarbonát tető- és oldalfalpaneljeit a meghosszabbított szerkezetre, **és a középső 40x20 mm-es profil (11. sz. profil) felett** a mellékelt H-profilok segítségével csatlakoztassa a bővítést = a szerkezet elülső és hátsó részén lévő panelek átfedése kb. 10 cm lesz.
  - b. **két hosszabbítás** - az alapszerkezet hátsó oldala helyett folytassa az összeszerelést 4 további középső ívvel (2 hosszabbítás), szerelje fel az üvegházszerkezet hátsó oldalát a hosszabbított szerkezetre, az alapszerkezet és a két hosszabbítás polikarbonát lemezeit kösse össze a 40x20 mm-es tartóprofilokon keresztül (profil sz. 11) a mellékelt H-profilok használatával - a középső hosszabbítólemezt 198 cm-re kell keskenyíteni, hogy az összekötő H-profilok pontosan a 40x20 mm-es tartóprofil (11. sz. profil) fölött legyenek a tengelyen = a lemezek átfedése a szerkezet elülső és hátsó részén kb. 10 cm lesz.
  - c. lásd a 22. oldalon azt az ábrát, hogy hogyan kell a polikarbonát lemezeket a tartóprofilokra fektetni az összes üvegházhosszúság esetében.
  - d. a meghosszabbítás gerince és párkánya (21. rész) egyik végére nem egy anyát nyomnak, hanem egy lyukat készítenek, így az első meghosszabbítás esetében a 21. részen lévő lyukat az alapszerkezet 21. részének nyomott anyája alá, a második meghosszabbítás esetében pedig az első meghosszabbítás 21. részének nyomott anyája alá csúsztatják.
4. ha a bővítést egy már elkészült 2 m hosszú üvegház kiegészítéseként szereli fel:
  - a. távolítsa el az üvegház teljes hátsó részét.
  - b. járjon el a 3a) pont szerint

- Z ďalší desky polykarbonátu nařežte desky na strechu a boční stěny prodloužení skleníku.
- Z ďalšej dosky polykarbonátu narežte dosky na strechu a bočné steny predĺženia skleníka.
- Vágjon ki egy másik polikarbonát lapot az üvegházbővítés tetejéhez és oldalfalaihoz.

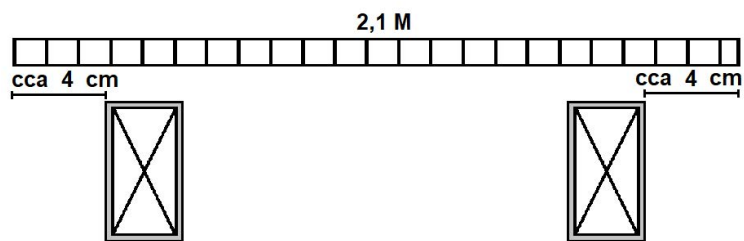


21

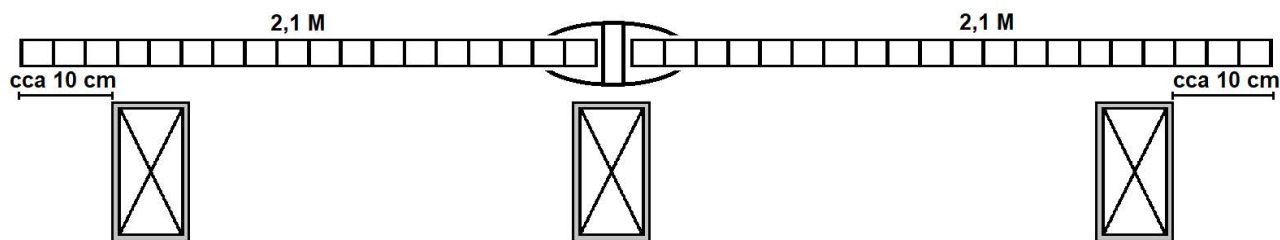


# 22

Pokládka polykarbonátu na skleník délky 2 m / Pokládka polykarbonátu na skleník délky 2 m / Polikarbonát fektetése egy 2 m hosszú üvegházra :



Pokládka polykarbonátu na skleník délky 4 m / Pokládka polykarbonátu na skleník délky 4 m / Polikarbonát fektetése egy 4 m hosszú üvegházra :



Pokládka polykarbonátu na skleník délky 6 m / Pokládka polykarbonátu na skleník délky 6 m / Polikarbonát fektetése egy 6 m hosszú üvegházra :

