



**CZ - NÁVOD NA MONTÁŽ A ÚDRŽBU**  
**SK - NÁVOD NA MONTÁŽ A ÚDRŽBU**

**Vyvýšený záhon / vyvýšený záhon**

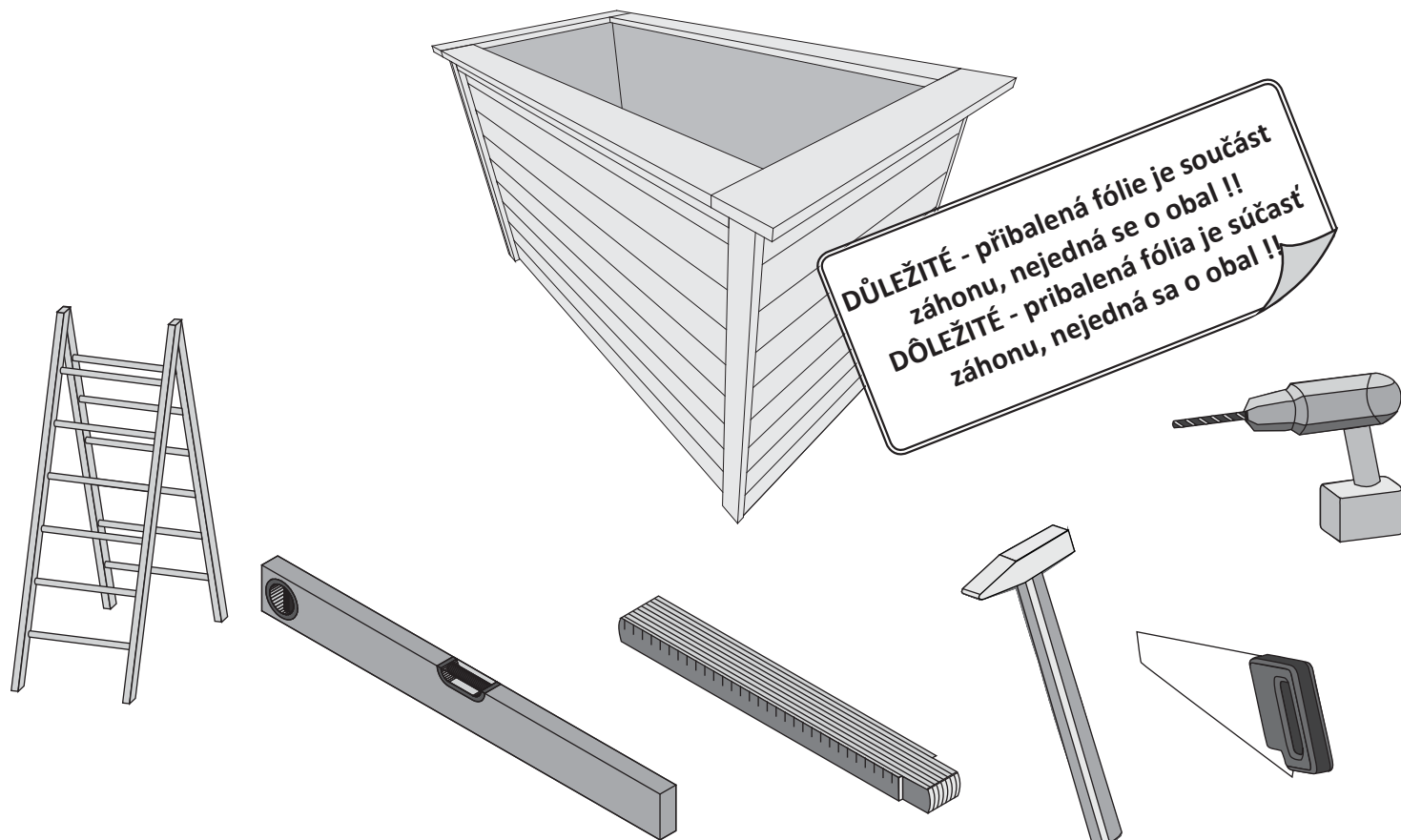
**KARIBU**

**CZ - Před stavbou si přečtěte až do konce tento montážní návod**

**SK - Pred stavbou si prečítajte až do konca tento montážny návod**

# Vyvýšený záhon KARIBU

**73050, 73051, 73054, 73055, 73052,**  
**73053, 88502, 88503, 88504, 88505, 64567**



**DŮLEŽITÉ** - přibalená fólie je součást  
záhonu, nejedná se o obal !!  
**DŮLEŽITÉ** - přibalená fólie je součást  
záhonu, nejedná sa o obal !!



**Aufbauanleitung**



**notice de montage**



**Building Instructions**



**montagehandleiding**



**Instrucciones de construcción**



**Istruzioni per il montaggio**



**Montážní návod**



**Montážny návod**



**Service-Hotline: +49 421 38693 33**



Vergleichen Sie zuerst die Material-liste mit Ihrem Paketinhalt! Bitte haben Sie Verständnis, dass Beanstandungen nur im nicht aufgebauten Zustand bearbeitet werden können!



En primer lugar, compare la lista de material con el contenido del paquete. Rogamos entienda que las reclamaciones sólo pueden ser tramitadas antes de montar el objeto!



Před začátkem montáže zkontrolujte obsah balení! Montážní návod Vám pomůže s identifikací dílů.



Vergelijk eerst de lijst van materialen met de inhoud van uw pakket! Reclamaties kunnen alleen in behandeling worden genomen zolang de onderdelen nog niet zijn gemonteerd!



First compare the list of materials with your package contents! Please understand that complaints can be processed in the non-built status only!



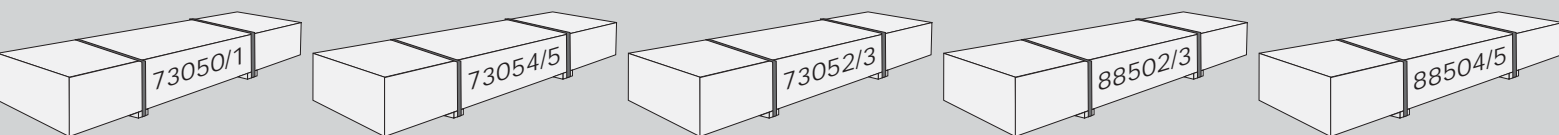
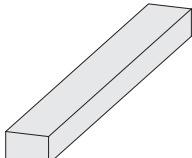
Pred začiatkom montáže skontrolujte obsah balenia! Montážny návod Vám pomôže s identifikáciou dielov.



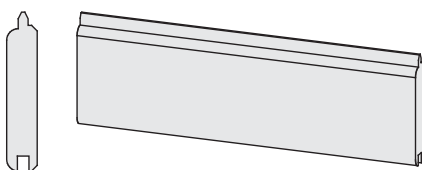
Commencez par comparer la liste du matériel avec le contenu de votre paquet! Sachez que nous traitons uniquement les réclamations concernant le matériel à l'état non monté!




Confrontate questa distinta materiali prima con il contenuto del pacchetto! Vi preghiamo di comprendere che eventuali reclami possono essere accolti solo prima del montaggio!

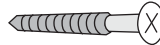
2 x B1	735 x 45 x 18 mm	ID 63869
8 x B2	800 x 45 x 18 mm	ID 24796
2 x B3	1535 x 45 x 18 mm	ID 51452
2 x B4	887 x 95 x 18 mm	ID 16647
2 x B5	1533 x 95 x 18 mm	ID 83518



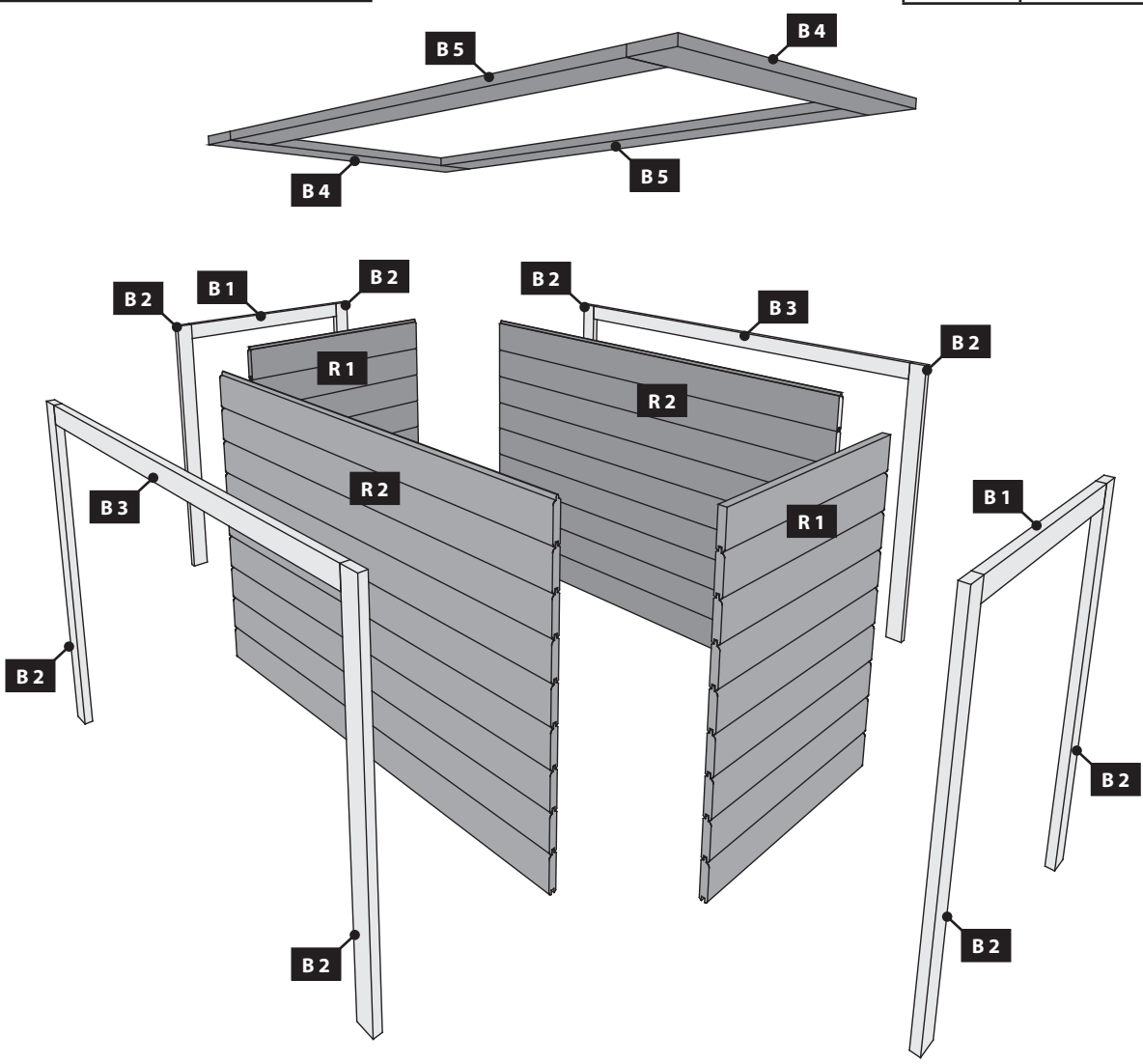
18 x R1	790 x 96 x 19 mm	ID 25391
18 x R2	1590 x 96 x 19 mm	ID 65057





1 x		ID 65384
-----	--	----------


180	4 x 35 mm	ID 3687
40	4 x 50 mm	ID 3688




 Lieber Kunde, achten Sie auf die richtige Aufbau-Variante!

 Geachte klant, let dan op de juiste montage-versie!

 Dear customer, pay attention to the correct design variant!

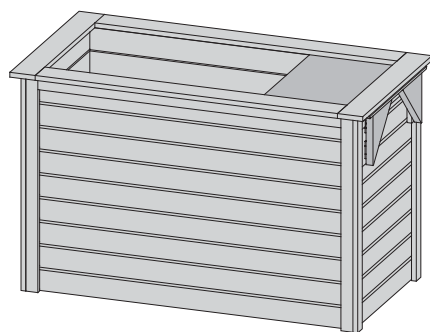
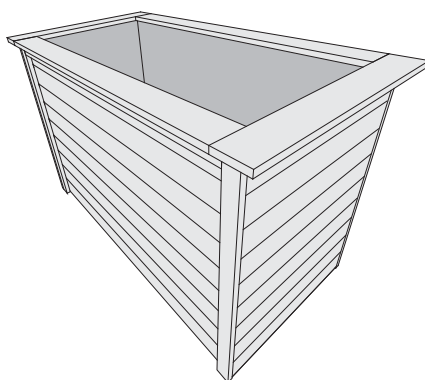
 Cher client, attention à la version de montage correct!

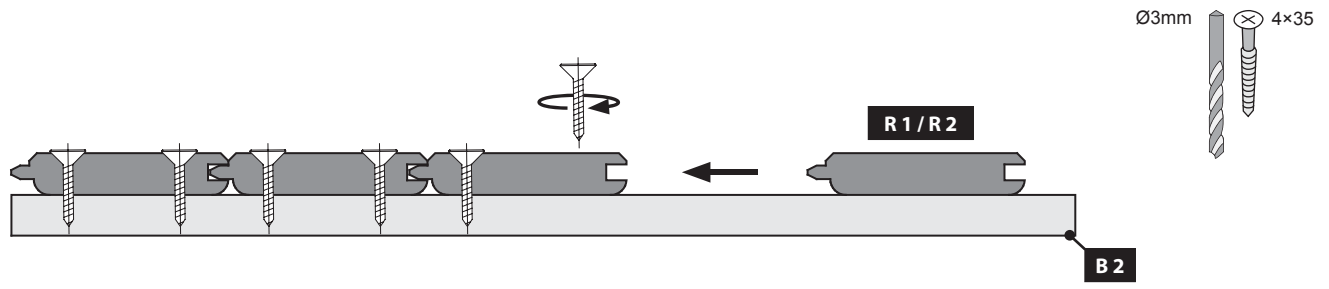
 Estimado cliente, prestar atención a la versión montaje correcto!

 Caro cliente, prestare attenzione alla versione corretto montaggio!

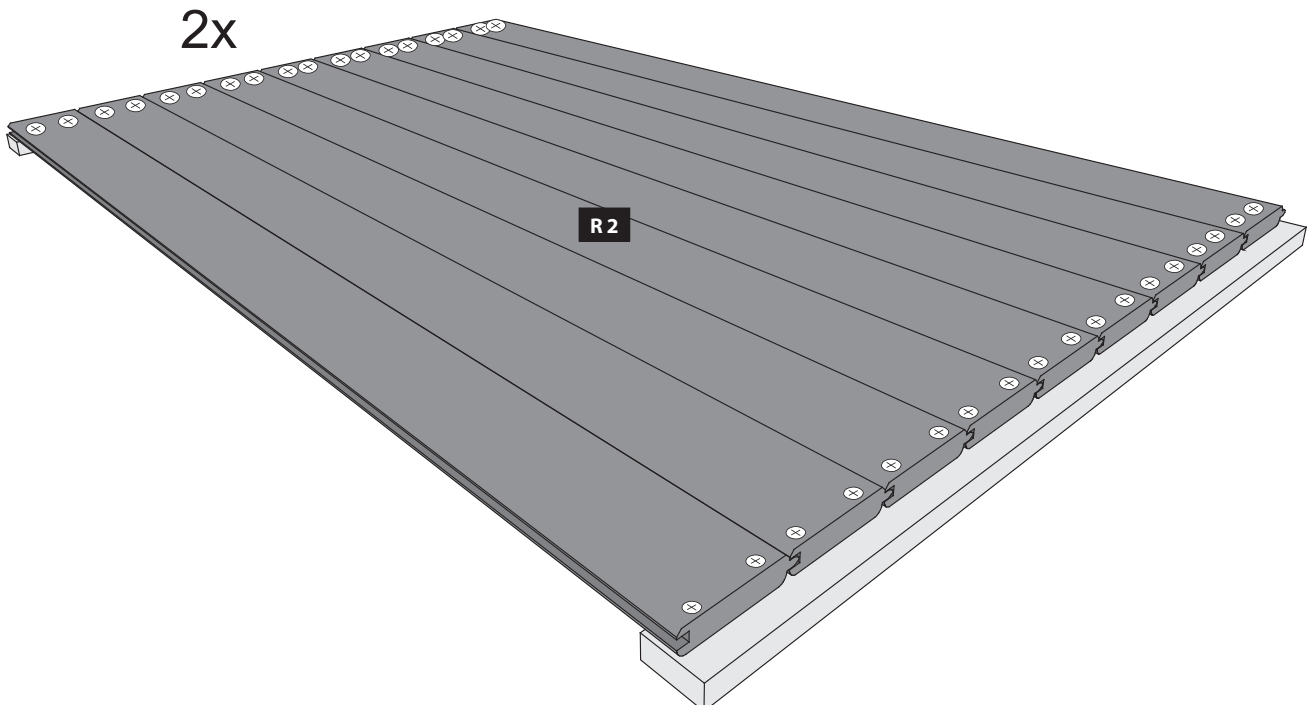
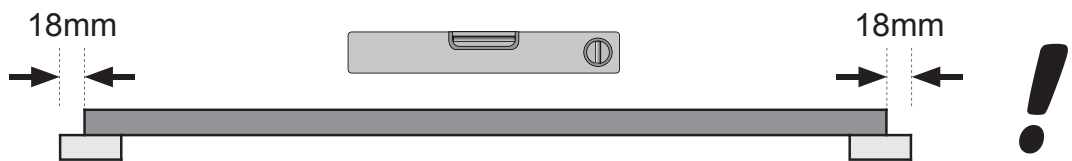
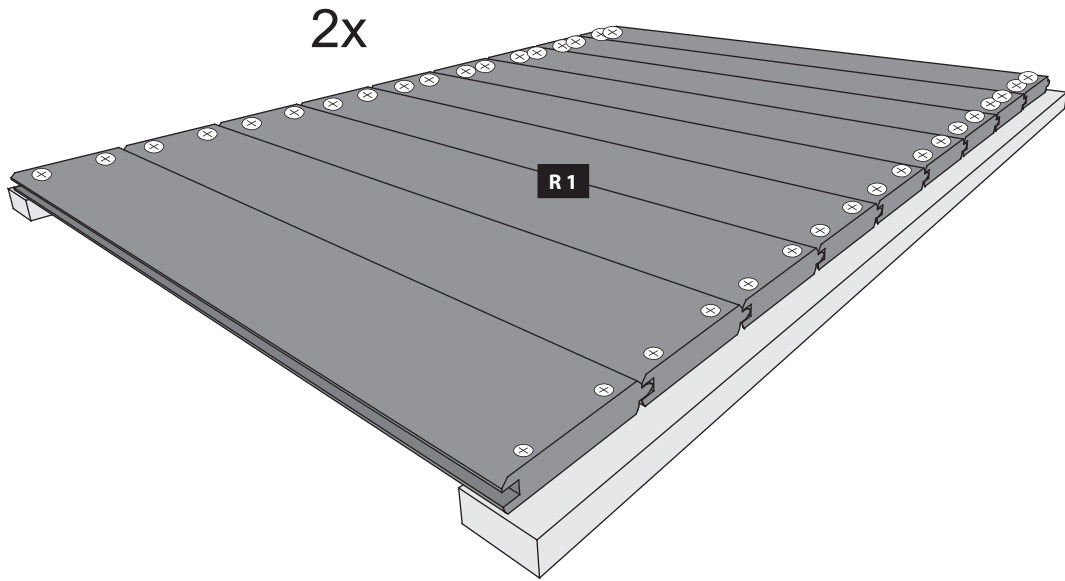
 Vážený zákazník, postupujte dle správné verze návodu!

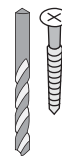
 Vážený zákazník, postupujte podľa správnej verzie návodu!



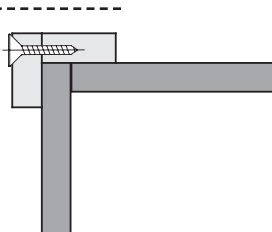


01

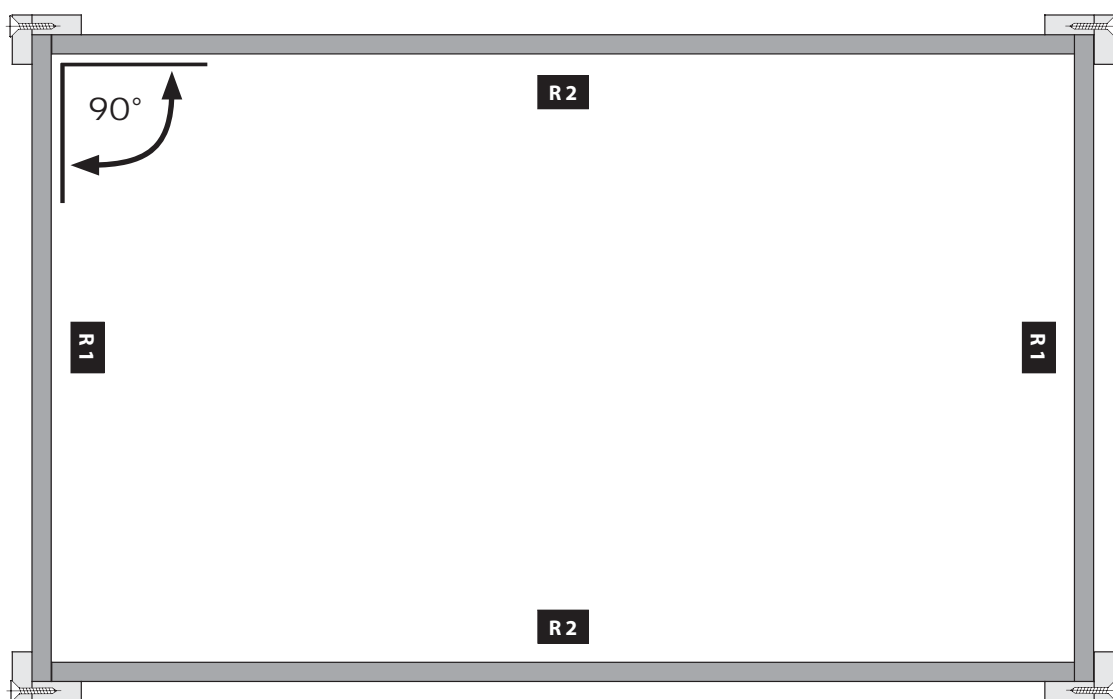
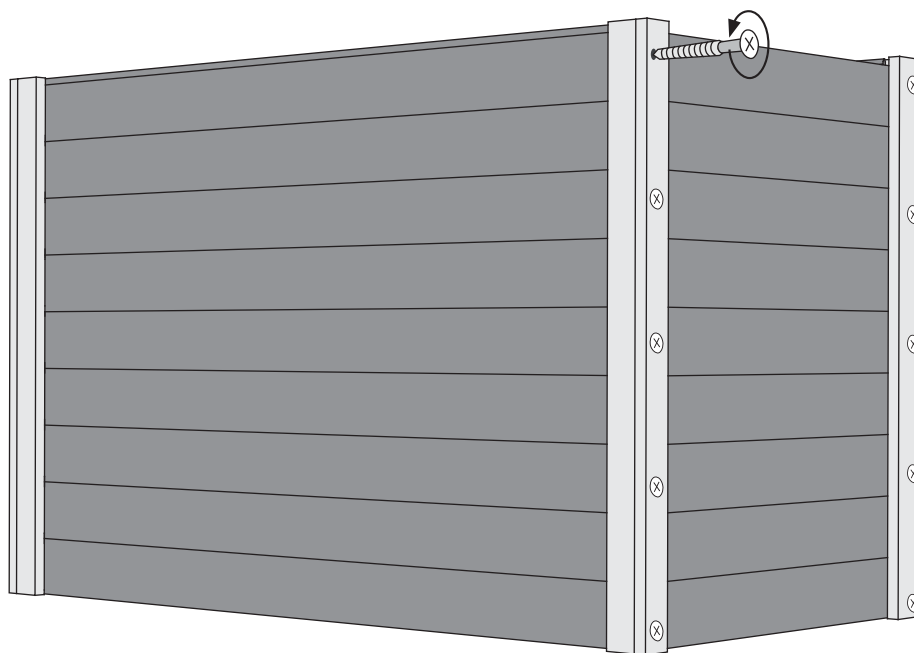


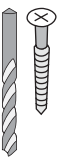


Bündig!  
Affleurement!  
Gelijk!  
Aras!  
Flush!  
Zarovnat!  
Zarovnat!

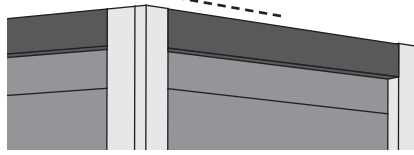


02

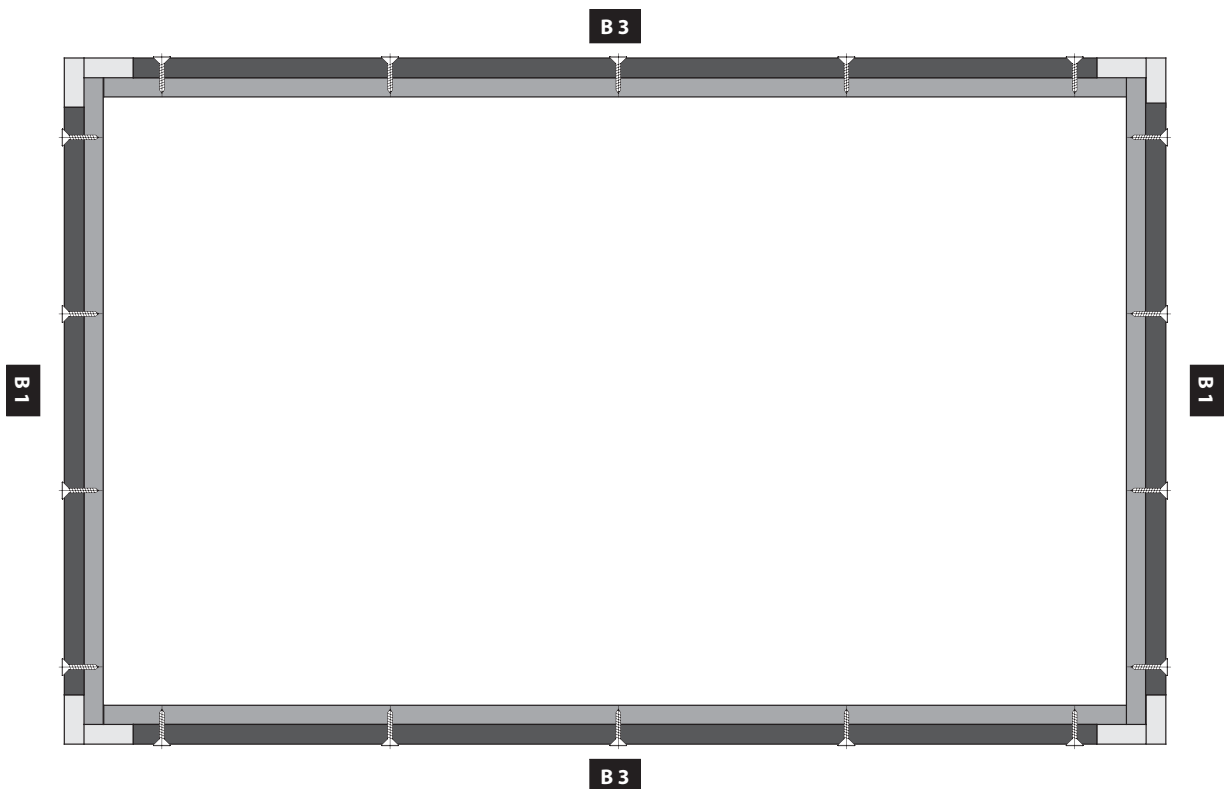
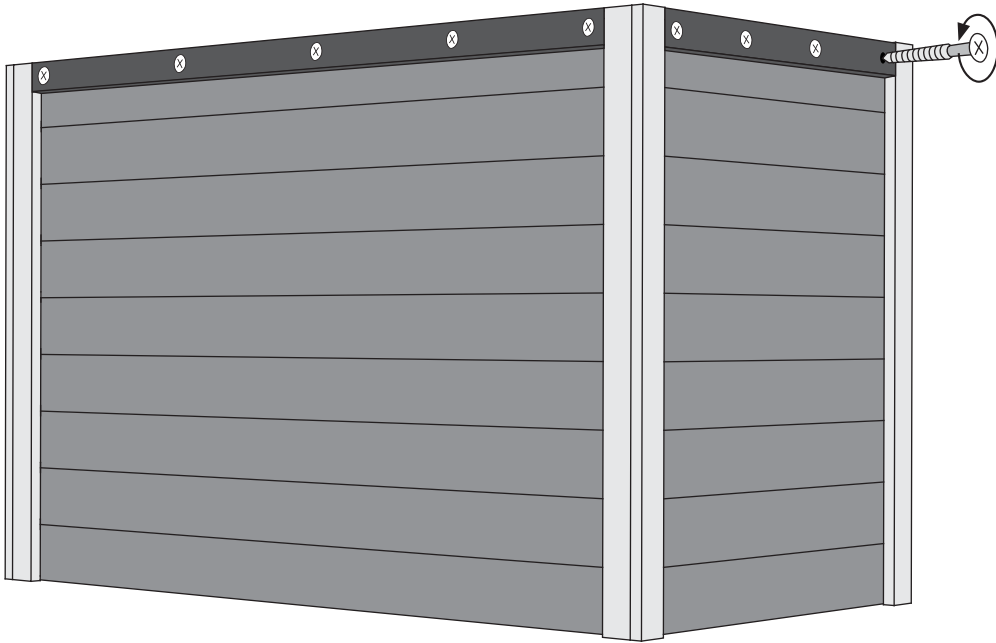












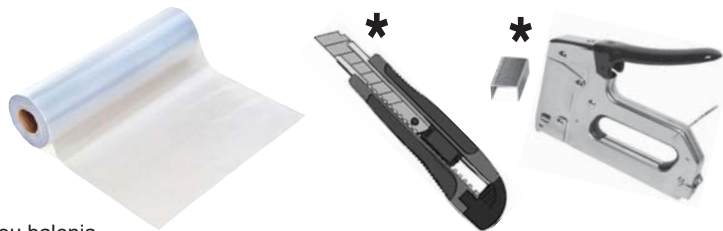
Bündig!  
Affleurement!  
Gelijk!  
Aras!  
Flush!  
Zarovnat!  
Zarovnat!



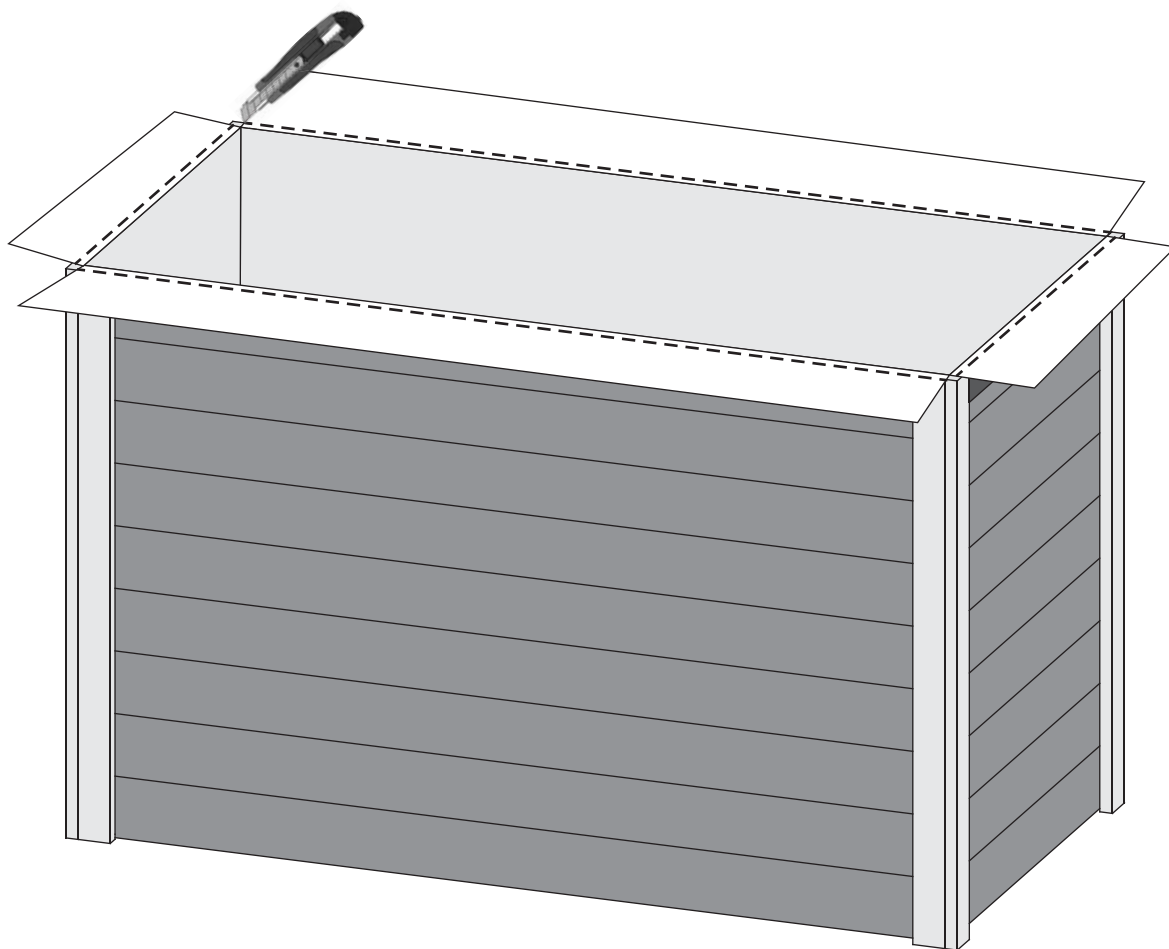
03



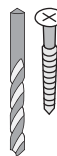
- \*  Nicht im Lieferumfang enthalten
- \*  Niet bijgeleverd
- \*  Not included
- \*  Non comprises dans la livraison
- \*  No forman parte del suministro
- \*  Non incluso
- \*  Není součástí balení
- \*  Nie je súčasťou balenia



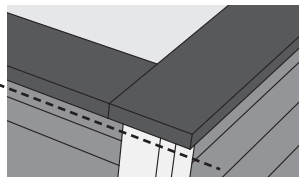
04



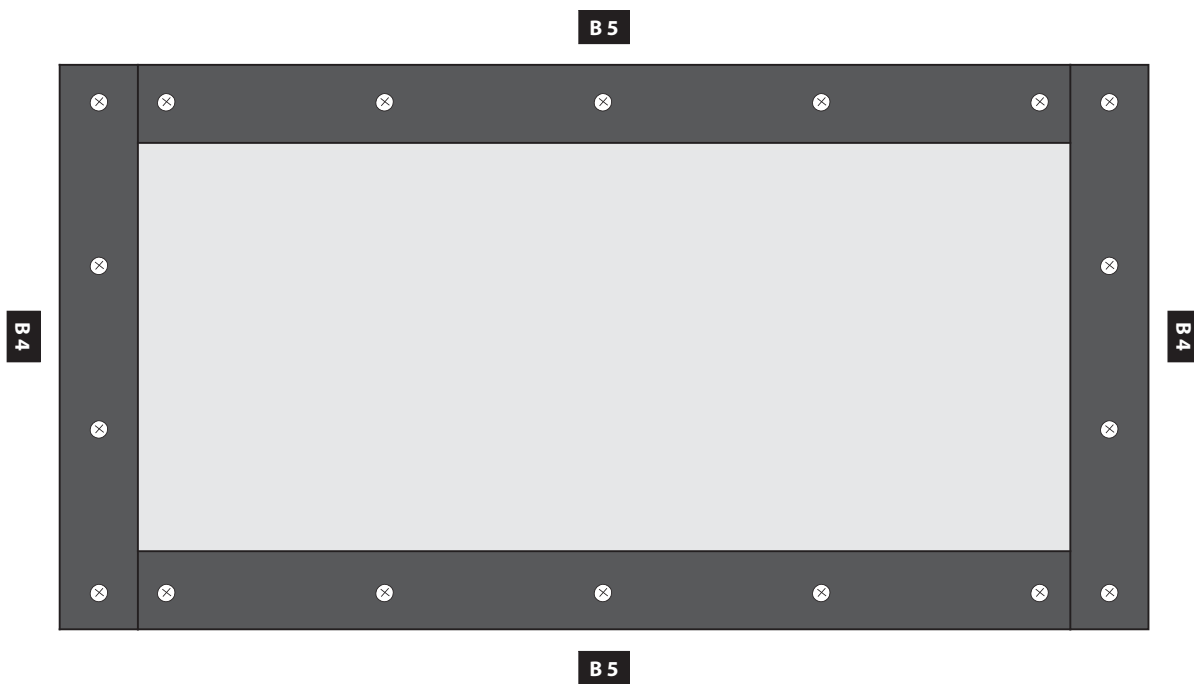
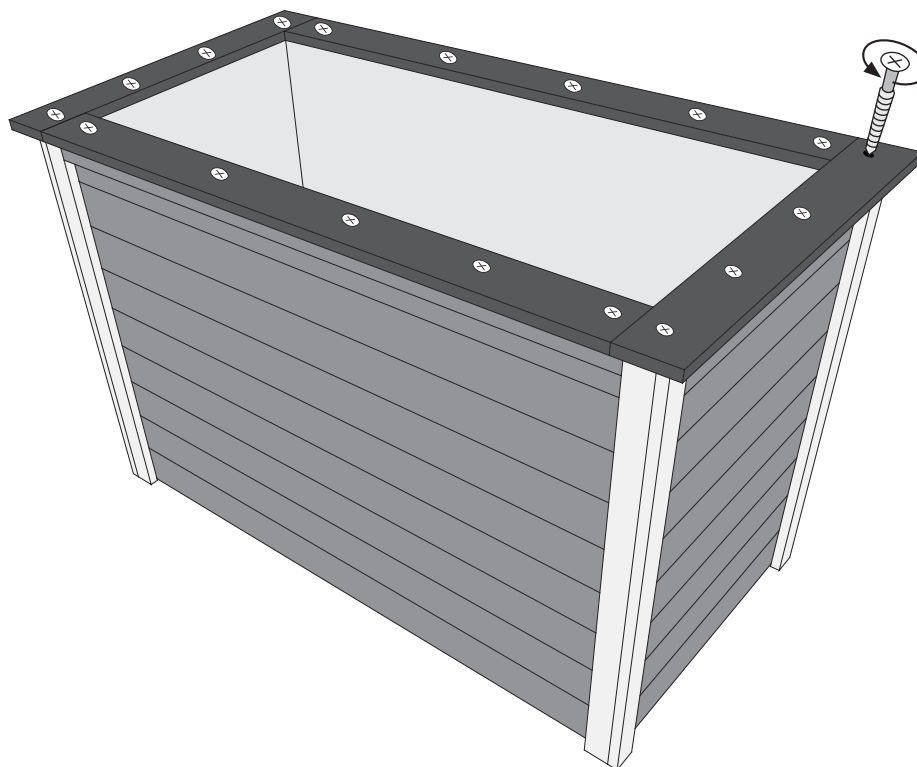









Bündig!  
Affleurement!  
Gelijk!  
Aras!  
Flush!  
Zarovnat!  
Zarovnat!






05



 Hochbeet befüllen  
 remplir correctement  
 fill properly

 goed invullen  
 llenar correctamente

 riempire correttamente  
 naplňte vhodným obsahem  
 naplňte vhodným obsahom

**A**

Gartenerde / Kompost / Zemina

**B**

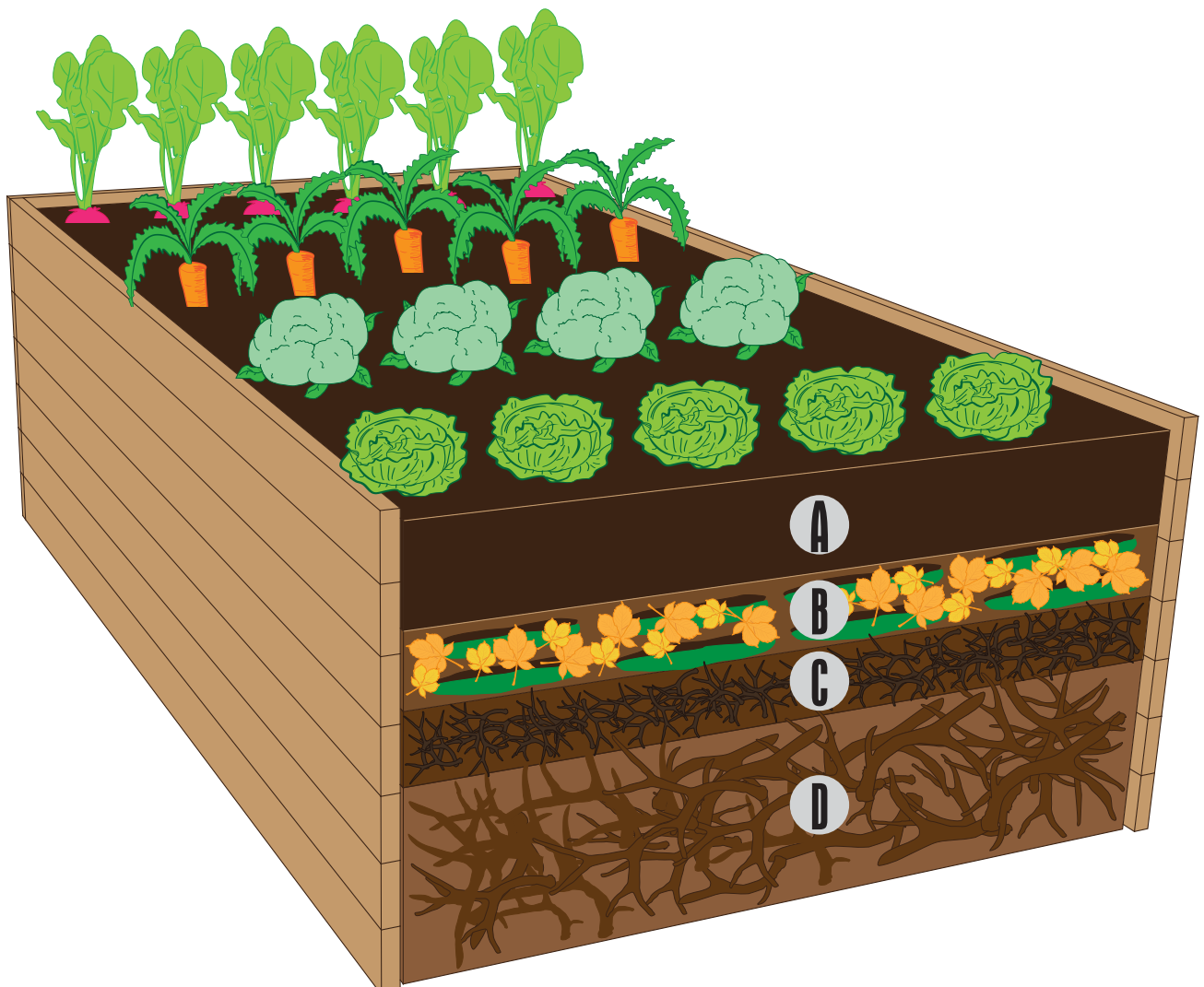
Laub / Grünschnitt / Lupení / Lupene

**C**

Gehölzschnitt fein / Ořez / Orez

**D**

Grobe Äste / Zweige / Větve / Vetvy



**Váš dodavatel / Váš dodávateľ**



[www.lanitgarden.cz](http://www.lanitgarden.cz)

*V případě naléhavých dotazů se obraťte  
na naši technickou podporu*

*V prípade naliehavých otázok sa obráťte  
na našu technickú podporu*

**[technik@lanitplast.cz](mailto:technik@lanitplast.cz)**