

# EXTOL® PREMIUM

8895550

**Benzínový invertorový generátor / CZ**  
**Benzínový invertorový generátor / SK**  
**Benzinmotoros inverteres áramfejlesztő / HU**  
**Benzin-Invertergenerator / DE**  
**Gasoline Inverter Generator / EN**  
**Бензиновий інверторний генератор / UA**

---



---

**Původní návod k použití**  
**Preklad pôvodného návodu na použitie**  
**Az eredeti felhasználói kézikönyv fordítása**  
**Übersetzung der ursprünglichen Bedienungsanleitung**  
**Translation of the original user's manual**  
**Переклад оригінальної інструкції з експлуатації**



## CZ / Stručný obsah příručky

A. OBRÁZKOVÁ ČÁST .....	3
B. CHARAKTERISTIKA – ÚČEL POUŽITÍ ELEKTROCENTRÁLY .....	7
C. DALŠÍ INFORMACE K ELEKTROCENTRÁLE .....	9
D. ZÁRUKA A SERVIS .....	120

## SK / Stručný obsah príručky

A. OBRÁZKOVÁ ČASŤ .....	3
B. CHARAKTERISTIKA – ÚČEL POUŽITIA ELEKTROCENTRÁLY .....	25
C. ĎALŠIE INFORMÁCIE O GENERÁTORE .....	27
D. ZÁRUKA A SERVIS .....	122

## HU / Az útmutató rövid tartalma

A. ÁBRÁS RÉSZ .....	3
B. AZ ÁRAMFEJLESZTŐ JELLEMZŐI ÉS RENDELTESE .....	43
C. TOVÁBBI INFORMÁCIÓK A GENERÁTORRÓL .....	45
D. GARANCIA ÉS SZERVIS .....	124

## DE / Kurzinhalt des Handbuchs

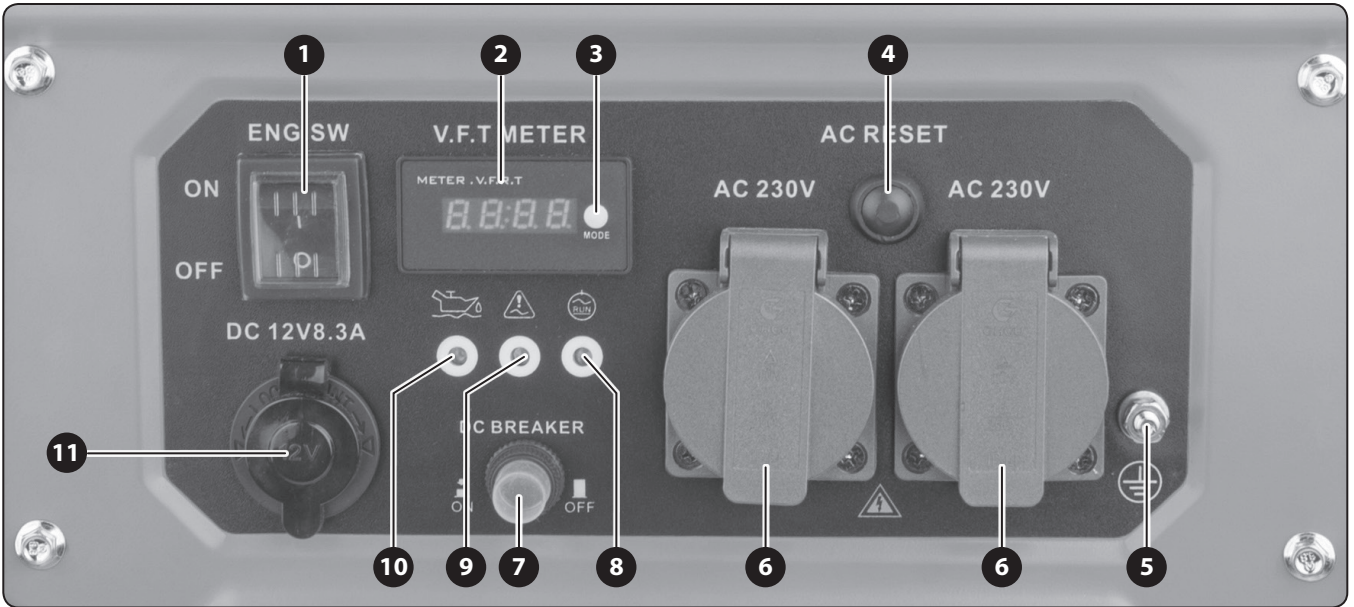
A. ABBILDUNGEN .....	3
B. CHARAKTERISTIK – NUTZUNGSZWECK DES STROMERZEUGERS .....	61
C. WEITERE INFORMATIONEN ZUM GENERATOR .....	63
D. GARANTIE UND SERVICE .....	125

## EN / Brief contents of the handbook

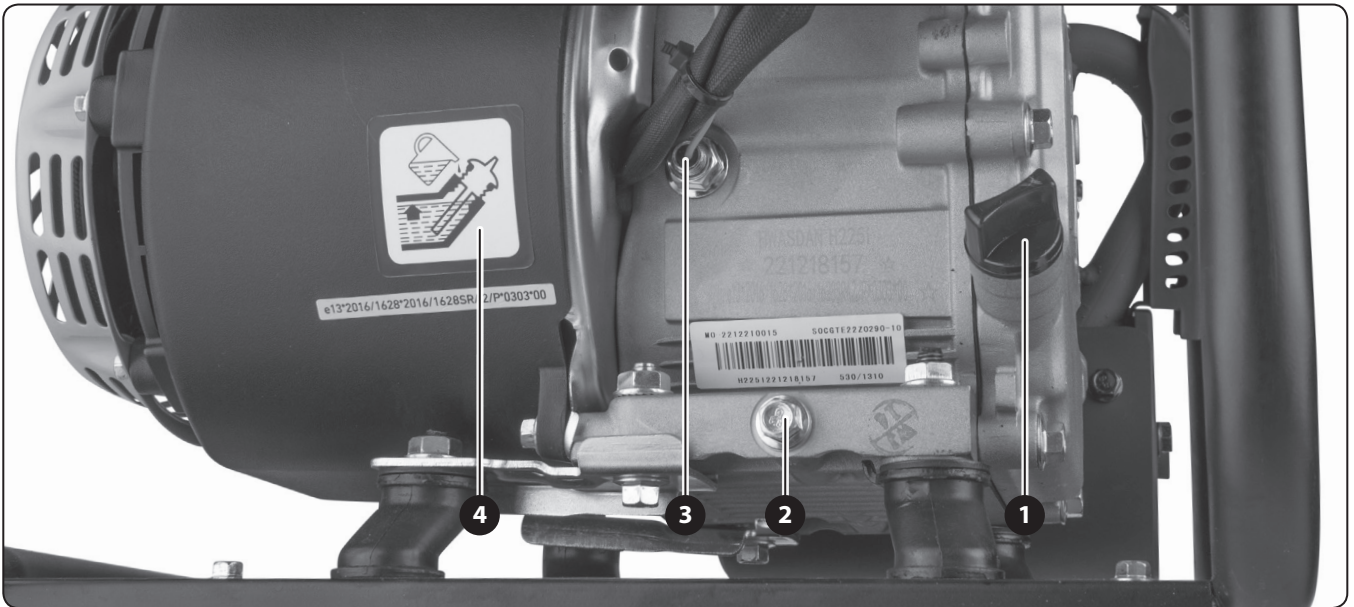
A. PICTURE SECTION .....	3
B. DESCRIPTION – PURPOSE OF USE OF THE GENERATOR .....	81
C. MORE INFORMATION ABOUT THE GENERATOR .....	83
D. WARRANTY AND SERVICE .....	127

## UA / Короткий зміст інструкції

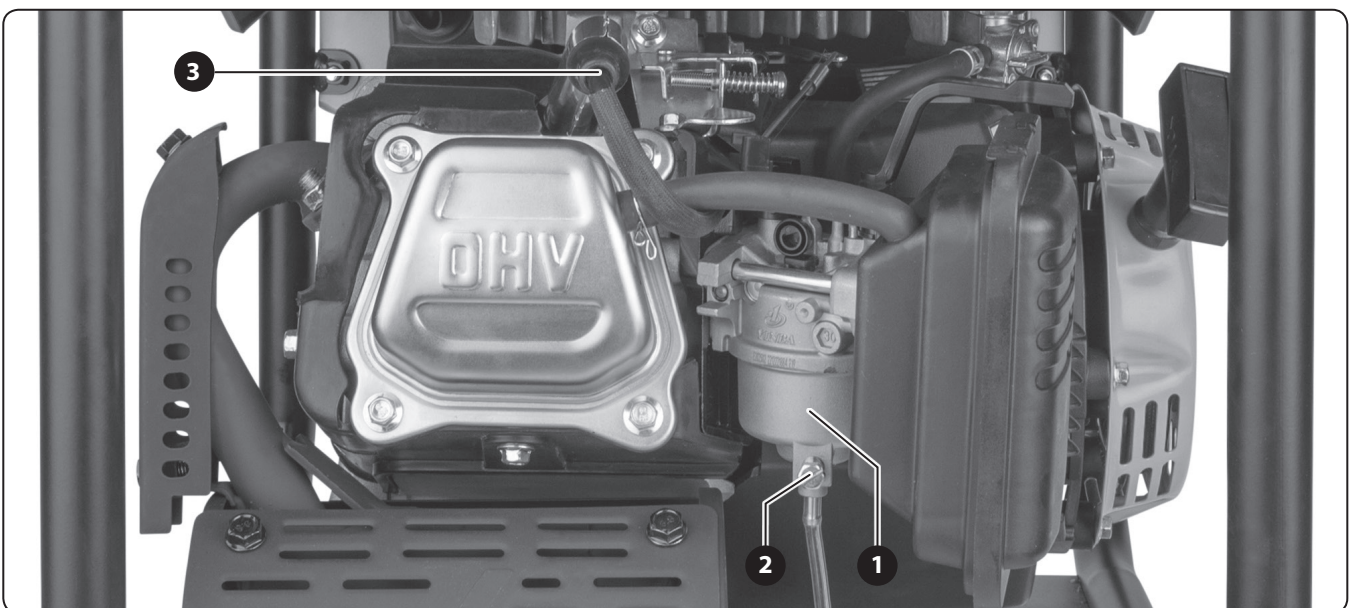
A. РИСУНКОВА ЧАСТИНА .....	3
B. ХАРАКТЕРИСТИКА – ПРИЗНАЧЕННЯ ЕЛЕКТРОГЕНЕРАТОРА .....	100
C. ДОДАТКОВА ІНФОРМАЦІЯ ПРО ЕЛЕКТРОГЕНЕРАТОР .....	102
D. ГАРАНТІЯ ТА СЕРВІСНЕ ОБСЛУГОВУВАННЯ .....	129



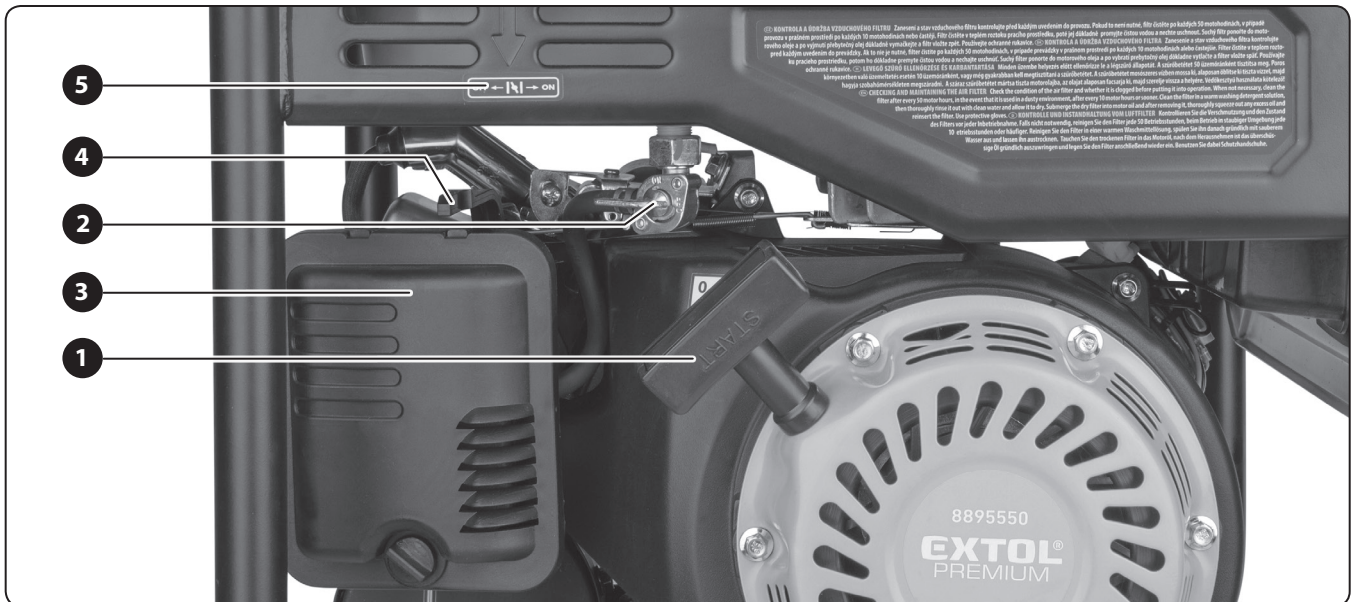
Obr. 1 / 1. ábra / Abb. 1 / Fig. 1 / Рис. 1



Obr. 2 / 2. ábra / Abb. 2 / Fig. 2 / Рис. 2



Obr. 3 / 3. ábra / Abb. 3 / Fig. 3 / Рис. 3

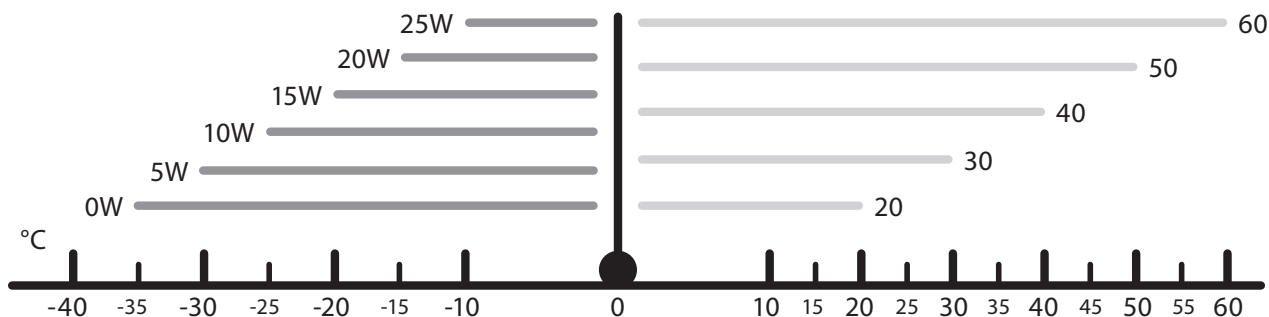


Obr. 4 / 4. ábra / Abb. 4 / Fig. 4 / Рис. 4



Obr. 5 / 5. ábra / Abb. 5 / Fig. 5 / Рис. 5

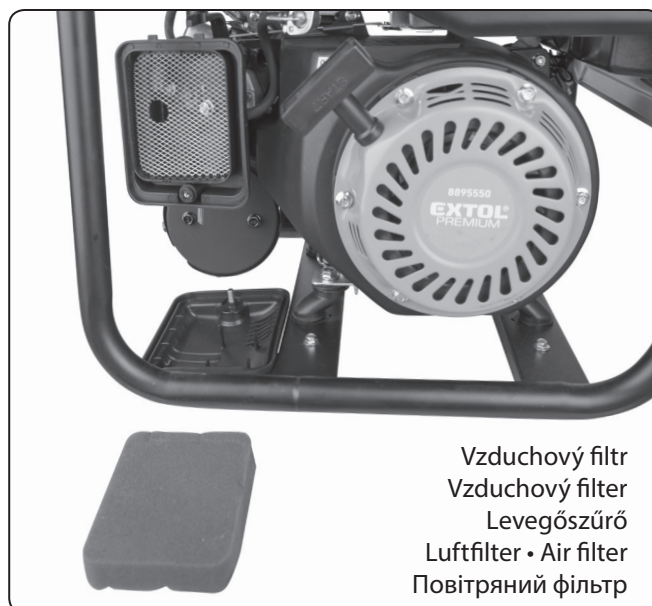
**CZ / DOPORUČENÉ VISKÓZNÍ TRÍDY SAE MOTOROVÝCH OLEJŮ PODLE VNĚJŠÍCH TEPLŮT (°C)**  
**SK / ODPORÚČANÉ VISKÓZNE TRIEDY SAE MOTOROVÝCH OLEJOV PODĽA VONKAJŠÍCH TEPLÔT (°C)**  
**HU / A KÖRNYEZETI HŐMÉRSÉKLET TARTOMÁNYOKNAK (°C) MEGFELELŐ SAE VISZKOZITÁS OSZTÁLYOK**  
**DE / EMPFOHLENE SAE-VISKOSITÄTSKLASSEN FÜR MOTORÖLE NACH AUSSENTEMPERATUREN (°C)**  
**EN / RECOMMENDED SAE MOTOR OIL VISCOSITY CLASSES BASED ON AMBIENT TEMPERATURES (°C)**  
**UA / РЕКОМЕНДОВАНІ КЛАСИ В'ЯЗКОСТІ МОТОРНИХ ОЛИВ SAE ЗАЛЕЖНО ВІД ЗОВНІШНЬОЇ ТЕМПЕРАТУРИ (°C)**



Obr. 6 / 6. ábra / Abb. 6 / Fig. 6 / Рис. 6

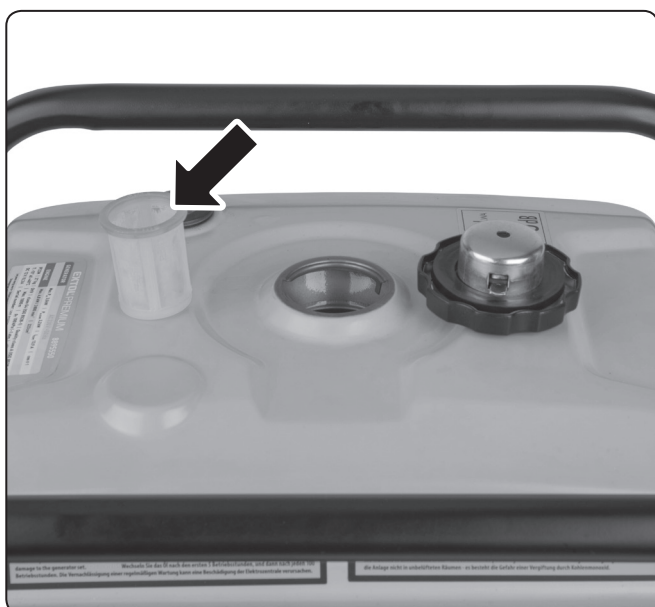


Obr. 7 / 7. ábra / Abb. 7 / Fig. 7 / Рис. 7

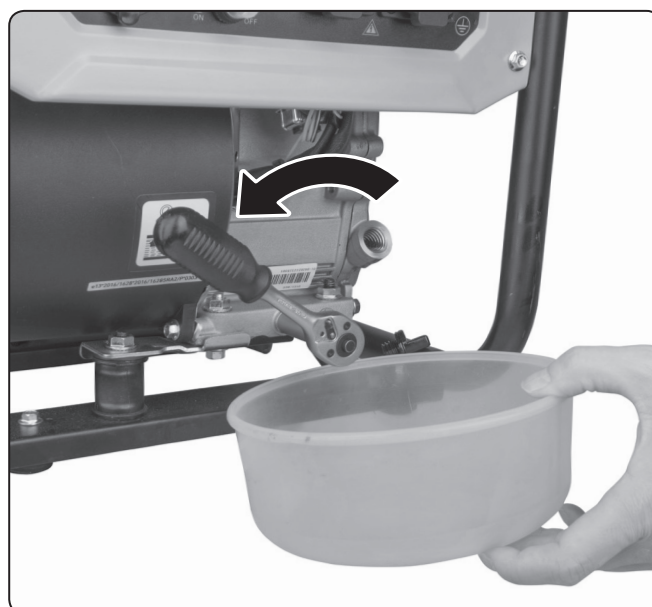


Vzduchový filtr  
 Vzduchový filter  
 Levegőszűrő  
 Luftfilter • Air filter  
 Повітряний фільтр

Obr. 8 / 8. ábra / Abb. 8 / Fig. 8 / Рис. 8



Obr. 9 / 9. ábra / Abb. 9 / Fig. 9 / Рис. 9



Obr. 10 / 10. ábra / Abb. 10 / Fig. 10 / Рис. 10

**CZ/ SUŠENÍ SK/ SUŠENIE HU/ SZÁRÍTÁS  
 DE/ TROCKUNG EN/ DRYING UA/ СУШІННЯ**

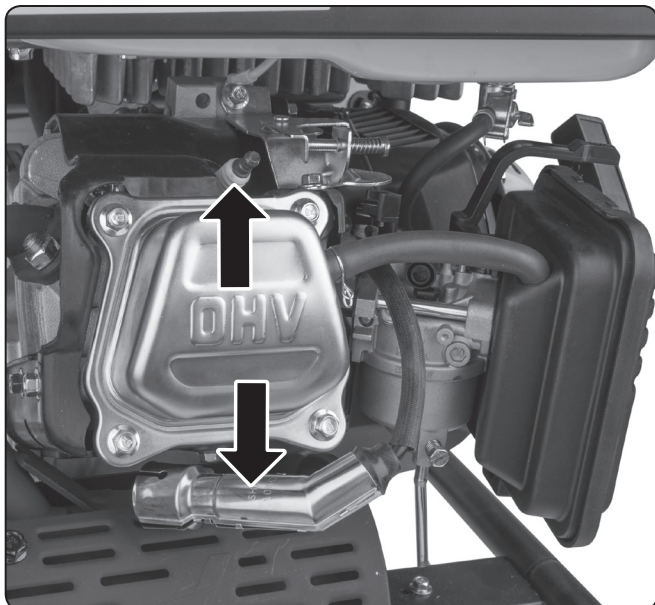


Roztok saponátu      Reinigungsmittellösung  
 Roztok saponátu      Detergent solution  
 Mosogatószerves víz      Розчин детергента

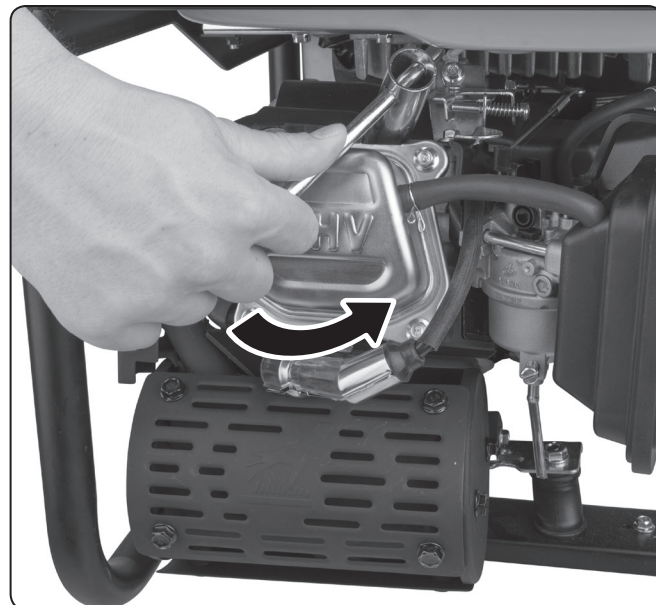


Motorový olej      Motoröl  
 Motorový olej      Motor oil  
 Motorolaj      Моторна олива

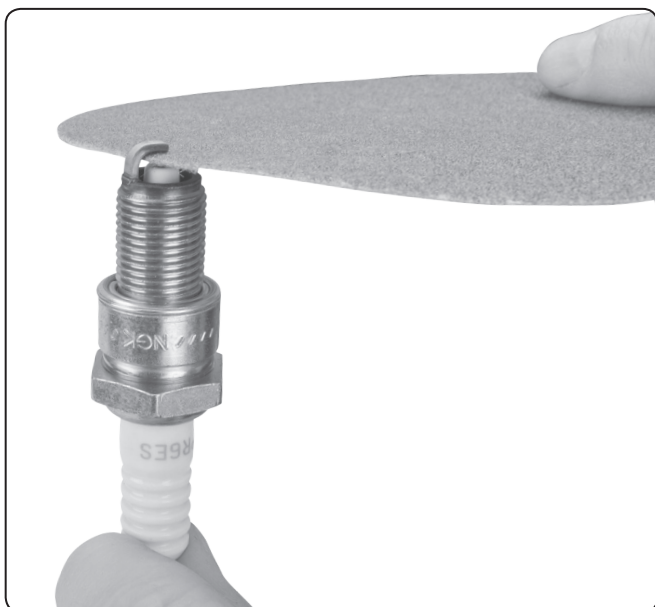
Obr. 11 / 11. ábra / Abb. 11 / Fig. 11 / Рис. 11



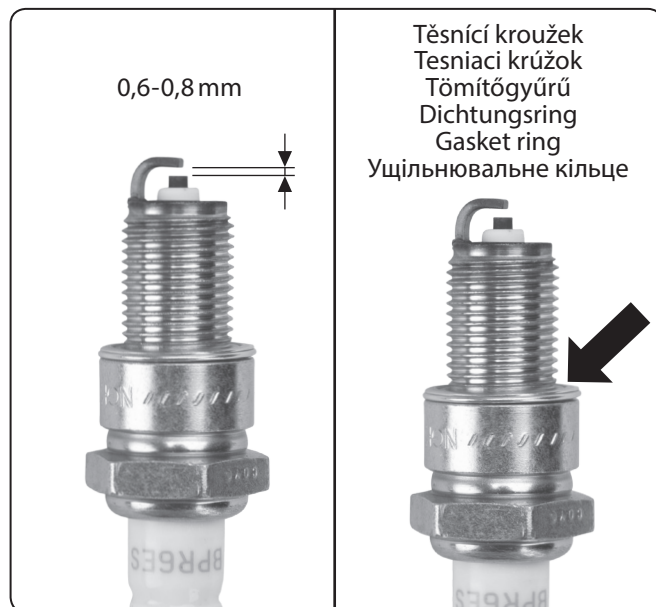
Obr. 12A / 12A. ábra / Abb. 12A / Fig. 12A / Рис. 12A



Obr. 12B / 12B. ábra / Abb. 12B / Fig. 12B / Рис. 12B



Obr. 13 / 13. ábra / Abb. 13 / Fig. 13 / Рис. 13



Obr. 14 / 14. ábra / Abb. 14 / Fig. 14 / Рис. 14



Obr. 15 / 15. ábra / Abb. 15 / Fig. 15 / Рис. 15

# I. Charakteristika – účel použití elektrocentrály



Invertorová elektrocentrála **Extol Premium® 8895550** je určena k napájení elektrospotřebičů v místech, kde není dostupná elektrická distribuční síť. Díky invertorovému systému se **výrazně zmenšila hmotnost a rozměry elektrocentrály**, avšak při zachování **vysokého elektrického výkonu, který je dostatečný pro napájení většiny elektrospotřebičů** (viz dále).

**Max. 3500 W**

**Rated 3200 W**  
**AC 230 V ~ 50 Hz**

**16 A**



- Díky **vysoké kvalitě výstupního napětí** („vyhlazení“ sinusoidy invertorovým systémem) a **dostatečně vysokému elektrickému výkonu pro napájení většiny elektrospotřebičů**, je tento generátor zdrojem el. energie pro **nejširší využití**, kdy jej lze použít nejen k napájení **citlivých elektrospotřebičů, např. počítačů a jiné kancelářské techniky, TV, lékařských přístrojů** apod. (pokud nejsou současně připojeny spotřebiče s elektromotorem, které mají rozběhový příkon, viz dále), ale také k napájení elektronářadí pro práci na stavbách, v mobilních servisních střediscích nebo pro rekreační účely pro použití na chatách, v karavanech, lodích apod.



- Elektrocentrála je vybavena **digitálním počítadlem celkových provozních hodin** od prvního startu, **provozních hodin od posledního startu**, **aktuálního napětí a frekvence**, přičemž hodnoty jsou zobrazeny na displeji po stisknutí tlačítka na displeji.



- Elektrocentrála má 12 V zásuvku cigaretového zapalovače v autech (CL zásuvku) pro nabíjení autobaterie.

- Díky nízké hmotnosti (27 kg bez provozních náplní) je elektrocentrála **snadno přenosná na místo potřeby** a díky **malým rozměrům nenáročná na úložný prostor**.



8895550

# Úvod

Vážený zákazníku,

děkujeme za důvěru, kterou jste projevili značce **Extol Premium®** zakoupením této elektrocentrály.

Výrobek byl podroben testům spolehlivosti, bezpečnosti a kvality předepsanými příslušnými normami a předpisy Evropské unie.

S jakýmkoli dotazy se obraťte na naše zákaznické a poradenské centrum:

**info@madalbal.cz    Tel.: +420 577 599 777**

Autorizovaný servis elektrocentrály na: **www.heron-motor.cz**

Náhradní díly lze objednat na: **servis@madalbal.cz**

**Výrobce:** Madal Bal a.s., Průmyslová zóna Příluky 244, CZ- 760 01 Zlín, Česká republika

**Datum vydání:** 26.04. 2023

## Obsah

<b>I. CHARAKTERISTIKA – ÚČEL POUŽITÍ ELEKTROCENTRÁLY.....</b>	<b>7</b>
<b>II. TECHNICKÁ SPECIFIKACE.....</b>	<b>9</b>
<b>III. SOUČÁSTI A OVLÁDACÍ PRVKY .....</b>	<b>10</b>
<b>IV. PŘÍPRAVA ELEKTROCENTRÁLY K PROVOZU.....</b>	<b>10</b>
<b>V. STARTOVÁNÍ ELEKTROCENTRÁLY.....</b>	<b>12</b>
<b>VI. PŘIPOJENÍ ELEKTRICKÝCH SPOTŘEBIČŮ A ZATÍŽITELNOST ELEKTROCENTRÁLY. ....</b>	<b>12</b>
Odběr stejnosměrného proudu (DC 12 V; 8,3 A). ....	14
<b>VII. VYPNUTÍ ELEKTROCENTRÁLY - ODSTAVENÍ Z PROVOZU. ....</b>	<b>15</b>
<b>VIII. DOPLŇUJÍCÍ INFORMACE K POUŽÍVÁNÍ ELEKTROCENTRÁLY. ....</b>	<b>15</b>
Obsah kyslíkatých látek v palivu. ....	15
Olejové čidlo a kontrola množství oleje. ....	15
Digitální měřič výstupního napětí, frekvence a provozních hodin.....	15
Uzemnění elektrocentrály. ....	15
Použití prodlužovacího kabelu pro připojení spotřebičů k elektrocentrále.....	16
Provoz ve vysokých nadmořských výškách.....	16
<b>IX. ÚDRŽBA A PÉČE.....</b>	<b>16</b>
Plán údržby.....	17
Údržba žeber chlazení válce motoru . ....	18
Výměna oleje.....	18
Čištění/výměna vzduchového filtru.....	18
Vyjmutí/kontrola/údržba/výměna zapalovací svíčky.....	18
Údržba filtračního sítka benzínu v plnicím otvoru palivové nádrže.....	19
Odkalení karburátoru. ....	19
Čištění odkalovače palivového ventilu. ....	19
Údržba výfuku a lapače jisker.....	19
<b>X. PŘEPRAVA A SKLADOVÁNÍ. ....</b>	<b>19</b>
Přeprava elektrocentrály. ....	19
Před uskladněním elektrocentrály na delší dobu. ....	20
<b>XI. DIAGNOSTIKA A ODSTRANĚNÍ PŘÍPADNÝCH ZÁVAD.....</b>	<b>20</b>
Motor nelze nastartovat . ....	20
Test funkčnosti zapalovací svíčky. ....	20
Signalizace poruch . ....	20
<b>XII. VÝZNAM ZNAČENÍ A PIKTOGRAMŮ.....</b>	<b>20</b>
<b>XIII. BEZPEČNOSTNÍ POKYNY PRO POUŽÍVÁNÍ ELEKTROCENTRÁLY.....</b>	<b>21</b>
<b>XIV. HLUK. ....</b>	<b>23</b>
<b>XV. LIKVIDACE ODPADU.....</b>	<b>23</b>
<b>XVI. ES PROHLÁŠENÍ O SHODĚ. ....</b>	<b>24</b>
<b>ZÁRUKA A SERVIS.....</b>	<b>120</b>



## II. Technická specifikace

Označení modelu generátoru	8895550
Generované (jmenovité) napětí <sup>1)</sup>	230 V ~50 Hz; 12 V/ 8,3 DC
Provozní el. výkon COP <sup>2)</sup>	230 V: 3,2 kW
Max. el. výkon <sup>3)</sup>	230 V: 3,5 kW
Odebíraný provozní příkon ze zásuvky	16 A zásuvka: ≤ 3,5 kW
Celkový provozní (jmenovitý) proud I <sub>COP</sub>	I <sub>COP</sub> 230 V: 13,9 A
Číslo IP	IP23M
Třída výkonové charakteristiky <sup>4)</sup> (ISO 8528-1)	G4
Třída kvality <sup>5)</sup> (ISO 8528-8)	A
Teplota okolí pro provoz elektrocentrály	-15°C až +40°C
Objem palivové nádrže	7,5 l
Spotřeba paliva při 100 % jmenovitého výkonu	2,5 l/3,2 kWh
Doba provozu na jednu nádrž při 100 % jmenovitého výkonu	cca 3 hod.
Max. rozměry generátoru (V×Š×H)	462×375×432 mm
Hmotnost generátoru bez provozních náplní	27 kg
Hladina akustického tlaku; nejistota K	83,21 dB(A); K = ±2,5 dB(A)
Hladina akustického výkonu; nejistota K	93,21 dB(A); K = ±2,5 dB(A)
Garantovaná hladina akustického výkonu (2000/14 ES)	96 dB(A)
<b>Základní náhradní díly k zakoupení v případě potřeby</b>	
Vzduchový filtr (objednávací číslo)	8895550B
Náhradní startovací set (objednávací číslo)	8895550A

### MOTOR ELEKTROCENTRÁLY

Jmenovitý a max. výkon motoru při otáčkách	4,2 kW/3600 min <sup>-1</sup> Max. 4,5 kW/3800 min <sup>-1</sup>
Typ motoru	Zážehový (benzínový), čtyřtakt, dvouválec s OHV rozvodem
Zapalování	T.C.I., tranzistorové, bezkontaktní
Startování	Manuální (táhlem)
Zapalovací svíčka	LG F7RTC nebo NGK BPR7S nebo ekvivalent
Zdvihový objem válce	223 cm <sup>3</sup>
Objem oleje v klikové skříni motoru	600 ml
Typ motorového oleje	SAE 15W40
Palivo	Bezolovnatý automobilový benzín bez oleje (Natural 95 nebo 98)

### STANDARDNÍ SROVNÁVACÍ PODMÍNKY PRO STANOVENÍ JMENOVITÝCH PARAMETRŮ GENERÁTORU <sup>6)</sup>

Teplota okolního prostředí	T <sub>r</sub> = 25°C
Celkový barometrický tlak	p <sub>r</sub> 100 kPa (~ 1 atm.)
Relativní vlhkost	Ø <sub>r</sub> 30 %

Tabulka 1

Doplňující informace k tabulce 1

- <sup>1)</sup> Uváděné jmenovité napětí 230 V může nabývat hodnoty v rozsahu povolené odchylky pro elektrickou distribuční síť.
- <sup>2)</sup> Provozní (jmenovitý) elektrický výkon (COP) dle ISO 8528-1 je celkový trvalý elektrický výkon, který je generátor schopen poskytovat nepřetržitě a přitom zajišťovat konstantní elektrické zatížení při podmínkách provozu a použití elektrocentrály stanovených výrobcem (včetně dodržování plánu a postupů údržby). Celkovým elektrickým výkonem elektrocentrály se rozumí celkový odebíraný příkon všech připojených elektrospotřebičů ke generátoru napájených daným napětím.
- <sup>3)</sup> Maximální elektrický výkon slouží pro krátkodobé pokrytí vyššího odběru proudu připojenými spotřebiči nad hodnotu dlouhodobého provozního výkonu COP (viz výše), např. při rozběhu elektromotoru, který má rozběhový (startovací)

příkon. Elektrocentrála tedy může být dlouhodobě zatížena pouze na hodnotu provozního (jmenovitého) výkonu COP. Při zatížení elektrocentrály nad její max. výkon dojde k přerušení dodávky proudu jističem.

- 4) **Třída výkonové charakteristiky G4 dle ISO 8528-1:**  
Kvalita napětí pro napájení citlivých elektrických spotřebičů, např. TV, počítače, lékařských přístrojů.
- 5) **Třída kvality A dle ISO 8528-8:** Při jiné provozní teplotě či tlaku, než odpovídá standardním srovnávacím podmínkám (viz tabulka 1), není jmenovitý výkon nižší než 95% původní hodnoty stanovené při standardních srovnávacích podmínkách (přepočteno dle ISO 3046-1).
- 6) **Standardní srovnávací podmínky pro stanovení jmenovitých parametrů generátoru dle ISO 8528-1:**  
Podmínky okolního prostředí pro stanovení jmenovitých parametrů elektrocentrály (jmenovitého výkonu COP, spotřeby paliva, třídy kvality).

## III. Součásti a ovládací prvky

### Obr.1, pozice-popis

- 1) Provozní spínač
- 2) Displej - ukazatel střídavého napětí, frekvence, počítadlo celkových motohodin od prvního zprovoznění a motohodin od posledního nastartování
- 3) Tlačítko přepínání pro zobrazení střídavého napětí, frekvence a motohodin
- 4) Jistič 230V zásuvek
- 5) Zemnicí svorka
- 6) Zásuvky 230V
- 7) Jistič 12V zásuvky
- 8) Provozní kontrolka
- 9) Signalizace poruchy napájení
- 10) Kontrolka olejového čidla
- 11) 12V zásuvka pro nabíjení autobaterie

### Obr.2, pozice-popis

- 1) Uzávěr hrdla pro plnění olejem
- 2) Šroub otvoru pro vypouštění oleje
- 3) Čidlo pro snímání úrovně hladiny oleje
- 4) Štítek se zobrazenou požadovanou výškou hladiny oleje

### Obr.3, pozice-popis

- 1) Karburátor
- 2) Odkalovací šroub karburátoru
- 3) Konektor zapalovací svíčky

### Obr.4, pozice-popis

- 1) Táhlo ručního startéru
- 2) Páčka pro otevření/uzavření přívodu benzínu palivovým ventilem (palivový ventil)
- 3) Kryt vzduchového filtru
- 4) Ovládací páčka sytiče
- 5) Štítek s pozicí páčky sytiče pro startování (pozice „OFF“) a pro provoz (pozice „ON“)

### Obr.5, pozice-popis

- 1) Uzávěr palivové nádrže
- 2) Ukazatel množství benzínu v nádrži

## IV. Příprava elektrocentrály k provozu

### ⚠ VÝSTRAHA

- Před použitím si přečtěte celý návod k použití a ponechte jej přiložený u výrobku, aby se s ním obsluha mohla seznámit. Pokud generátor komukoli půjčujete nebo jej prodáváte, přiložte k němu i tento návod k použití. Zamezte poškození tohoto návodu. Výrobce nenese odpovědnost za škody či zranění vzniklá používáním generátoru, které je v rozporu s tímto návodem. Před použitím generátoru se seznamte se všemi jeho ovládacími prvky a součástmi a také se způsobem vypnutí, abyste jej mohli ihned vypnout případně nebezpečné situace. Před použitím zkontrolujte pevné upevnění všech součástí a zkontrolujte, zda nějaká část generátoru jako např. bezpečnostní ochranné prvky nejsou poškozeny, či špatně nainstalovány či zda nechybí na svém místě. Generátor s poškozenými nebo chybějícími částmi nepoužívejte a zajistěte jeho opravu či náhradu v autorizovaném servisu generátorů značky **HERON®**.

**1. Po vybalení zkontrolujte stav povrchu, bezvadnou funkčnost ovládacích prvků elektrocentrály a zda nejsou na pohled patrné nějaké vady, např. nezapojené kabely, nepřipojené hadičky pro přívod paliva apod.**

**2. Elektrocentrálu umístěte na pevnou rovnou plochu na dobře větraném místě, které je bezpečně vzdáleno od hořlavých a výbušných materiálů a mimo hořlavou a výbušnou atmosféru.**

### ⚠ VÝSTRAHY

- ➔ Elektrocentrála nesmí být provozována v uzavřených nebo špatně odvětrávaných prostorech či v prostředí (např. místnosti, hlubší příkopy venku atd.), protože výfukové plyny jsou jedovaté a mohou vést k otravě osob či zvířat. Provoz v uzavřených místnostech po nezbytných opatřeních musí před uvedením generátoru do provozu schválit úřad bezpečnosti práce nebo příslušné orgány státní správy.



- ➔ Elektrocentrála nesmí mít při provozu větší náklon než 10° vůči vodorovnému povrchu, neboť při větším náklonu není systém promazávání motoru dostatečný a vede to k vážnému poškození motoru.
- ➔ Při větším náklonu centrály může dojít k vytékání paliva z nádrže.

**3. Odšroubujte uzávěr plnicího hrdla a do klikové skříně motoru nálevkou nalijte motorový olej dle obr.7. Použijte olej třídy SAE 15W40, případně jiné třídy dle obr.6 v závislosti na teplotě okolí provozu generátoru. Úroveň hladiny oleje musí být v úrovni dle piktoqramu na štítku (viz obr.2, pozice 4). Měrka úrovně hladiny je na uzávěru plnicího hrdla.**

## POŽADOVANÁ ÚROVEŇ HLADINY OLEJE

### ⚠ VÝSTRAHA

- Při manipulaci s olejem používejte vhodné nesmáčivé ochranné rukavice, protože olej se vstřebává pokožkou a je zdraví škodlivý.

### ⚠ UPOZORNĚNÍ

- Pokud v klikové skříně motoru nebude olej, olejové čidlo neumožní nastartování elektrocentrály z důvodu ochrany před poškozením motoru.
- ➔ Použijte kvalitní motorové oleje určené pro mazání čtyřtákných benzínových/diesellových motorů chlazených vzduchem např. **Shell Helix HX7 15W-40**, **Castrol GTX 15W40** nebo jejich ekvivalent, které mají viskózní třídu SAE 15W40, případně jinou dle provozní okolní teploty dle obr.6. Oleje s viskózní třídou SAE 15W40 zajišťují dobré mazací vlastnosti při teplotách v našich klimatických podmínkách (v rozmezí teploty okolí -20°C až +40°C). Oleje s třídou SAE 15W40 lze zakoupit na čerpací stanici s pohonnými hmotami. Do elektrocentrály smí být použit jen kvalitní motorový olej. Použití jiných typů olejů, např. potravinářského, pro pneumatické nářadí či použitého automobilového oleje apod., je nepřijatelné.
- ➔ **Nikdy do elektrocentrály nepoužívejte oleje určené pro dvoutákní motory!**

### ⚠ VÝSTRAHA

- ➔ **Při doplnění či výměně oleje nemíchejte motorové oleje různých tříd SAE či oleje stejné třídy SAE od různých výrobců.**
- Proveďte kontrolu výšky hladiny oleje na měrce po jejím vyšroubování z nádrže.
- ➔ **Kontrolu hladiny oleje provádějte pouze, stojí-li elektrocentrála na vodorovné rovině a delší dobu (alespoň 15 minut) po vypnutí motoru.** Pokud budete kontrolu hladiny oleje provádět krátce po vypnutí elektrocentrály, nebude v šechen olej stečený ze stěn klikové skříně a odečet hladiny nebude věrohodný.

## 4. Zkontrolujte stav vzduchového filtru.

- ➔ Zanesení a stav vzduchového filtru kontrolujte před každým uvedením elektrocentrály do provozu. Zanesený vzduchový filtr nebo provoz elektrocentrály bez vzduchového filtru povede k poškození karburátoru a motoru. Zanesený vzduchový filtr brání přívodu dostatečného množství spalovacího vzduchu do motoru a dochází ke karbonizaci motoru, svíčky a výfuku.

- 1) Odšroubujte kryt vzduchového filtru.
- 2) Filtr vyjměte, viz obr.8.

**Filtr čistěte po každých 50 motohodinách provozu (viz počítadlo motohodin obr.1, pozice 2) nebo v případě provozu v prašném prostředí po každých 10 motohodinách nebo častěji. Filtr čistěte dle postupu uvedeného v kapitole Údržba a servis. Před uložením filtru zpět musí být filtr dokonale suchý. V případě poškození nebo silného zanesení jej vyměňte za nový originální (obj. č.: 8895550B).**

- 3) Pro uložení filtru postupujte v opačném pořadí kroků. Pro účinnou filtraci vzduchu filtr řádně usadte do úložného prostoru filtru a nasadte na něj kryt, který řádně připevněte šrouby.

## 5. Do benzínové nádrže přes sítko v plnicím otvoru benzínové nádrže (obr.9) nalijte čistý bezolovnatý automobilový benzín bez oleje.

- ➔ Palivo nalévejte do nádrže vždy přes sítko (obr.9), které je vloženo v plnicím otvoru palivové nádrže, odstraní se tím případné mechanické nečistoty obsažené v benzínu, které mohou ucpat palivový systém nebo karburátor.
- Benzín je vysoce hořlavý a velice těkavý. Snadno může dojít ke vznícení benzínu či jeho výparů, proto při manipulaci s benzinem nekuřte a zamezte přístupu jakéhokoli zdroje ohně a jisker. Benzín do nádrže čerpadla nedoplňujte za provozu motoru a před doplněním benzínu vypněte motor čerpadla a nechte jej vychladnout!
- Benzín je zdraví škodlivý. Zamezte proto kontaktu benzínu s pokožkou, vdechování jeho výparů a požití. Při manipulaci s benzinem používejte ochranné pomůcky zejména nesmáčivé rukavice a také brýle. Benzín se vstřebává pokožkou do těla. Benzín doplňujte pouze v dobře větraném prostředí pro zamezení vdechování výparů.



### ⚠ UPOZORNĚNÍ

- **Normou ČSN 65 6500 je stanoveno, že pokud není benzín skladován v uzavřené nádobě bez přístupu vzduchu a světla při teplotě 10-20°C, je doporučená doba použitelnosti benzínu 3 měsíce.** Benzín zvětrává, což znamená, že z benzínu vprchají nejtěkavější (nejhořlavější) složky a rovněž při změnách teploty prostředí může být benzín kontaminován zkoncentrovanou vzdušnou vlhkostí, což v závislosti na stáří

benzínu může způsobit potíže se startováním motoru, snížení výkonu, zvýšenou karbonizací svíčky, výfuku atd.



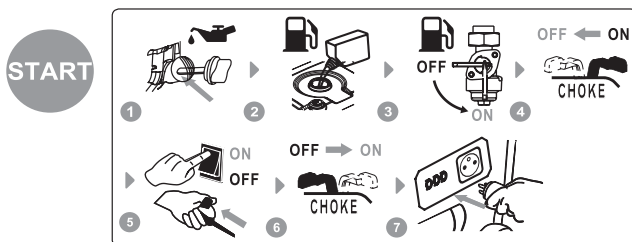
Do benzínu doporučujeme přidat kondicionér do benzínu (odvodňovač benzínu). Velice to pomůže při případných potížích se startováním, zlepšuje to vlastnosti benzínu, prodlužuje životnost motoru a snižuje karbonizaci výfuku. Kondicionér do benzínu lze zakoupit na čerpací stanici. Dle našich zkušeností je osvědčený kondicionér značky Wynn's s názvem DRY FUEL od belgického výrobce. Při používání kondicionéru se řiďte pokyny k jeho používání uvedenými na obalu výrobku. Dle našich zkušeností stačí do benzínu přidat menší objem kondicionéru, než uvádí výrobce, avšak záleží na kvalitě benzínu a na jeho stáří, neboť benzin může být zvětralý již při prodeji na čerpací stanici. Před použitím benzínu nechte kondicionér v benzínu působit 15-30 min. Pokud je kondicionér přidán až do palivové nádrže generátoru, je nutné přiměřeným pohybem generátoru promístit směs v benzínové nádrži, aby kondicionér mohl působit v celém objemu benzínu a před startováním motoru počkat 15-30 min.

- ➔ Množství paliva v nádrži sledujte na ukazateli množství benzínu v nádrži.
- ➔ Benzin nikdy nedoplňujte za provozu elektrocentrály a před doplněním benzínu elektrocentrálu nechte vychladnout.

## V. Startování elektrocentrály

### ⚠ VÝSTRAHA

- Před nastartováním elektrocentrály vždy zkontrolujte, zda není elektrocentrála poškozena (nezapojené vodiče, netěsnosti palivového systému, chybějící ochranné prvky a součástky apod.). Před použitím elektrocentrály pro napájení spotřebičů proveďte předběžnou provozní zkoušku a ujistěte se, že je bez závad. Můžete tak předejít úrazu, poškození elektrocentrály či připojených spotřebičů.



1. Palivovým ventilem otevřete přívod paliva do karburátoru pootočením páčky palivového ventilu (obr.4, pozice 2) do pozice symbolu „ON“.

- ➔ Před nastartováním chvíli vyčkejte, aby benzin dotekl do karburátoru.

2. Páčku sytiče (obr.4, pozice 4) přepněte do pozice „OFF“ (viz symbol na štítku obr.4, pozice 5).

- Páčku sytiče nemusí být nutné pro startování přepnout do pozice „OFF“, pokud je motor již dostatečně zahřátý předchozím provozem generátoru, nutno však vyzkoušet.

3. Provozní spínač (obr.1, pozice 1) přepněte do pozice „ON“.

4. Šetrně povytáhněte táhlo tažného startéru (obr.4, pozice 1) a poté několikrát pomalým tahem za táhlo zatáhněte a vraťte jej do výchozí pozice a postup několikrát opakujte, aby došlo k pohybu pístu, což je důležité pro první zprovoznění generátoru nebo pokud generátor nebyl dlouhou dobu v provozu. Poté táhlo šetrně povytáhněte a následně za něj pro nastartování generátoru rychle zatáhněte. Následně táhlo za přidržování rukou nechte vrátit zpět do výchozí pozice- z vytažené pozice jej neuvolňujte, prudký návrat táhla by mohl poškodit startovací set.

5. Po nastartování motoru páčku sytiče (obr.4, pozice 4) přepněte do pozice „ON“ (viz symbol na štítku obr.4, pozice 5). Pokud páčka sytiče nebude přesunuta do pozice „ON“, dojde k zadušení motoru.

6. Do zásuvky zasuněte vidlici elektrospotřebiče v souladu s požadavky kapitoly VI.

### ⚠ VÝSTRAHA

- Pokud je elektrocentrála v provozu, nesmí být převážena či manipulována na jiné místo. Před přemístěním ji vypněte.

### ⚠ UPOZORNĚNÍ

- Pokud během chodu elektrocentrály bude nestandardní zvuk, vibrace či chod, elektrocentrálu ihned vypněte a zjistěte a odstraňte příčinu nestandardního chodu. Je-li nestandardní chod způsoben závadou uvnitř přístroje, zajistěte jeho opravu v autorizovaném servisu generátorů značky **HERON**® prostřednictvím obchodníka nebo se obraťte přímo na autorizovaný servis (servisní místa naleznete na **HERON**® webových stránkách elektrocentrál v úvodu návodu).

## VI. Připojení elektrických spotřebičů a zatížitelnost elektrocentrály

- Do zásuvek 230V~50Hz je možné připojit elektrospotřebiče určené pro připojení do standardní elektrické distribuční sítě.

### ⚠ VÝSTRAHA

- Pokud je elektrocentrála v provozu, nesmí být převážena či manipulována na jiné místo. Před přemístěním ji vypněte.

- Pro napájení elektrospotřebičů je nutné respektovat následující podmínky, jinak může dojít k poškození napájených spotřebičů či elektrocentrály:



- Celkový jmenovitý (provozní) příkon všech připojených elektrospotřebičů nesmí překročit jmenovitý (provozní) elektrický výkon elektrocentrály. Ke zjištění jmenovitého příkonu elektrospotřebiče lze použít běžně dostupný zásuvkový měřič příkonu (wattmetr). Celkovým elektrickým výkonem elektrocentrály se rozumí celkový odebíraný příkon všech připojených elektrospotřebičů ke generátoru pro určité napájecí napětí. Jmenovitý provozní výkon elektrocentrály je dostatečný k napájení většiny elektrospotřebičů - viz odstavec dále „Informace k příkonu elektrospotřebičů“.
- Připojené elektrospotřebiče zapínejte (uvádějte do provozu) postupně jeden po druhém s časovou prodlevou a ne všechny spotřebiče najednou. Velký nárazový příkon zapnutím všech připojených spotřebičů může způsobit výkyv napětí a může dojít k poškození připojených elektrospotřebičů.
- Citlivé elektrické přístroje jako např. počítač, TV, kancelářskou techniku apod. pro jistotu připojujte přes přepětovou ochranu. V obchodní síti lze zakoupit prodlužovací kabel se zásuvkami s přepětovou ochranou.
- Elektrocentrálou nesmí být současně napájeny citlivé elektrické přístroje (např. počítač, TV, kancelářská technika) a spotřebič se silovým elektromotorem, který má nárazový rozběhový (startovací) příkon a proměnný příkon v závislosti na zatížení elektromotoru jako např. ruční elektronářadí, kompresory, vysokotlaké vodní čističe apod., protože může dojít ke „špičkové- mu“ výkyvu napětí, které může citlivý elektrospotřebič poškodit.
- Pokud je elektrocentrála použita jako záložní zdroj elektrické energie pro napájení TN-C-S (TN-C) sítě (tj. pevná elektroinstalace v bytech, domech atd.), připojení elektrocentrály musí provést pouze elektrikář s potřebnou kvalifikací, protože musí být dána do souladu IT síť elektrocentrály s TN-C-S (TN-C) sítí. Elektrocentrála smí být připojena k TN-C-S (TN-C) síti pouze přes přepětovou ochranu, která je zabudována do TN-C-S (TN-C) sítě. Za případné škody vzniklé neodborným připojením elektrocentrály nenese výrobce elektrocentrály odpovědnost.
- Pokud generátor používáte jako záložní zdroj el. energie, proveďte alespoň 1x za 2 měsíce zkušební uvedení do provozu pro ověření provozuschopnosti generátoru.

## INFORMACE K PŘÍKONU ELEKTROSPOTŘEBIČŮ

### ⚠ UPOZORNĚNÍ

- Příkon uváděný na štítku elektrospotřebičů s elektromotorem, je ve většině případů u elektrospotřebičů vyjádřením síly elektromotoru- jakou zátěž může elektromotor zvládnout, než aby tím byl vyjádřen příkon při běžném způsobu použití elektrospotřebiče, protože hodnota příkonu vzrůstá se zatížením elektromotoru. Silové elektromotory v ručním elektronářadí mají při rozběhu rozběhový příkon, který je vyšší než příkon při běžném provozním zatížení elektromotoru, ale většinou nedosahuje hodnoty příkonu uváděné na štítku elektrospotřebiče nebo výjimečně přesahuje do 30% uváděné hodnoty. Při běžném provozním zatížení ručního elektronářadí je příkon výrazně pod hodnotou uváděnou na štítku.
- Při výběru elektrocentrály dle jejího elektrického výkonu, je rozhodující hodnota příkonu uváděná na štítku elektrospotřebiče, rok výroby elektrospotřebiče, typ spotřebiče a počet zamýšlených elektrospotřebičů, které budou elektrocentrálou napájeny, protože příkony připojených elektrospotřebičů se sčítají. Rozhodujícím faktorem pro použití elektrospotřebiče s příkonem, který se blíží hodnotě provozního elektrického výkonu elektrocentrály, může být funkce soft start elektrospotřebiče, která zajišťuje pomalejší rozběh elektromotoru, a tím snižuje špičkový náběh proudu, který by jinak neumožňoval daný elektrospotřebič používat se zamýšlenou elektrocentrálou o nižším elektrickém výkonu.
- Před zakoupením elektrocentrály anebo připojením elektrospotřebiče/elektrospotřebičů k elektrocentrále si nejprve pro přehled ověřte jeho příkon běžně dostupným wattmetrem (měřičem spotřeby elektrické energie) jak při rozběhu elektrospotřebiče, tak jeho předpokládaném zatížení z elektrické distribuční sítě a pokud je to možné, ověřte si používání tohoto spotřebiče/těchto spotřebičů na vzorku zamýšlené elektrocentrály, protože wattmetr nemusí být schopen zachytit špičkový náběh proudu, který trvá méně než sekundu.

Příklady elektronářadí, které lze provozovat s tímto modelem generátoru s ohledem na výše uvedenou skutečnost k příkonu:

#### **Kotoučová pila Extol® Industrial 8793000**

**1 600 W, Ø 185 mm**

Ruční elektronářadí s vysokým příkonem bez funkce „SOFT START“

#### **Úhlová bruska Extol® Premium 8892060**

**2 400 W: Ø 230 mm**

Ruční elektronářadí s vysokým příkonem s funkcí „SOFT START“

#### **Kompresory:**

- 1) Kufříkový kompresor **Extol® Craft 418102: 1100 W**
- 2) Kompresor **Extol® Premium 8895310 tlaková nádoba 50l: 1 500 W**
- 3) Kompresor **Extol® Premium 8895315 tlaková nádoba 50l: 1 800 W**

#### Poznámka:

- Dvoupístové kompresory není možné tímto generátorem napájet z důvodu velkého rozběhového proudu. Pro jejich napájení je nutné zvolit generátor s větším provozním elektrickým výkonem.

**Horkovzdušné pistole** (nemají rozběhový příkon):

- 1) **Extol® Industrial 8794800**  
s regulací teploty: 2 000 W
- 2) **Extol® Premium 8894801**  
s regulací teploty: 2 000 W
- 3) **Extol® Craft 411023**  
bez regulace teploty (I. 1 000 W / II. 2 000 W)

Poznámka:

- Pokud je k elektrocentrále připojena horkovzdušná pistole s regulací teploty a celkový příkon všech připojených spotřebičů se blíží nebo je roven provoznímu elektrickému výkonu generátoru, nemusí být dosaženo uváděného provozního výkonu generátoru z důvodu extrémně rychlých změn příkonu horkovzdušné pistole až 300 W za sekundu (k tomuto jevu dochází i při jejím napájení z elektrické distribuční sítě) a takovéto rychlé změny příkonu nemusí být alternátor elektrocentrály schopen **vykryt v případě, když se celkový odebíraný příkon blíží nebo je roven provoznímu elektrickému výkonu elektrocentrály**, což se projeví snížením jejího provozního elektrického výkonu. Horkovzdušná pistole bez regulace teploty má stabilní příkon a k tomuto jevu by nemělo docházet.

#### PŘEKROČENÍ PROUDOVÉ ZATÍŽITELNOSTI GENERÁTORU

- Dojde-li k překročení proudové zatížitelnosti jističe (při zatížení nad 3,5 kW), bude svítit nebo blikat výstražná červená kontrolka (obr. 1, pozice 9) a dojde k ukončení dodávky elektrického proudu. V tomto případě odpojte spotřebič, příp. snižte odebíraný příkon např. odebráním spotřebiče a poté stiskněte tlačítko jističe (obr.1, pozice 4). V kladném případě by po chvíli měla přestat blikat/ svítit kontrolka (obr.1, pozice 9) a mělo by dojít k obnovení dodávky proudu.

#### ODBĚR STEJNOSMĚRNÉHO PROUDU (DC 12 V; 8,3 A)

- ➔ Zásuvka 12V/8,3 A DC (obr.1, pozice 11) je určena pro dobíjení 12V olověných autobaterií s použitím 12V nabíjecích kabelů s krokosvorkami.

1. **Vypněte motor vozidla, vypněte všechny zapnuté elektrospotřebiče ve vozidle a klíček vyjměte ze startování vozidla a vypněte elektrocentrálu, pokud je v provozu.**
2. **Zástrčku nabíjecích kabelů zasuňte do 12 V DC zásuvky na elektrocentrále.**

#### ⚠ UPOZORNĚNÍ

- 12V DC nabíjecí výstup elektrocentrály k autobaterii připojujte pouze pokud není elektrocentrála v provozu.

3. **Před připojením nabíjecích kabelů k pólům autobaterie nejprve zjistěte, který pól autobaterie je uzemněný, tj. spojený se šasi (kostrou) vozidla. U většiny moderních vozidel je uzemněná záporná elektroda autobaterie (označená znaménkem „-“). V tomto případě nejprve připojte klešťovou svorku s červeným nabíjecím kabelem na neuzemněný kladný pól baterie („+“) a poté svorku černého nabíjecího kabelu („-“) připněte k šasi (kostře) vozidla. Nepřipojujte klešťovou svorku ke karburátoru, palivovému potrubí či plechovým částem karoserie, vždy využijte masivní pevné kovové části rámu nebo bloku motoru (požadavek EN IEC 60335-2-29).**

- V případě, že je uzemněná kladná elektroda autobaterie, pak nejprve k záporné elektrodě autobaterie připojte černý nabíjecí kabel se svorkou („-“) a poté k šasi (kostře) vozidla připojte klešťovou svorku s červeným nabíjecím kabelem („+“) při dodržení všech opatření viz výše.

- **Dbejte na správnost připojení nabíjecích kabelů k pólům autobaterie. Svorku červeného kabelu připojte ke kladnému pólu a svorku černého kabelu připojte k zápornému pólu autobaterie.**

4. **Nastartujte motor elektrocentrály.**

- ➔ Při dobíjení akumulátoru se řiďte pokyny výrobce autobaterie.
- ➔ Během procesu dobíjení nespustíte motor automobilu a elektrospotřebičů ve vozidle.
- ➔ Při nedodržení těchto pokynů může dojít k poškození elektrocentrály i autobaterie.

#### ⚠ UPOZORNĚNÍ

- **Elektrocentrály nemají ochranu proti přebíjení autobaterie, proto během nabíjení průběžně kontrolujte hodnotu napětí na pólech autobaterie voltmetrem při odpojených nabíjecích kabelech. Svorkové napětí na autobaterii by nemělo být vyšší než 14,4 V (po odpojení nabíjecích kabelů; úroveň nabití ve vztahu k napětí je uvedena v tabulce 2). 12V DC výstup elektrocentrály není určen k nabíjení jiných než 12V olověných autobaterií.**

#### ⚠ UPOZORNĚNÍ

- Během procesu dobíjení autobaterie vzniká vodík, který tvoří se vzduchem výbušnou směs. Proto během dobíjení nekuřte a zamezte přístup jakéhokoliv zdroje ohně a sálavého tepla. Během nabíjení zajistěte dostatečné větrání.
- Autobaterie obsahuje roztok kyseliny sírové, což je silná žíravina, která způsobuje poleptání a poškození tkání. Při manipulaci s autobaterií používejte vhodné ochranné prostředky, přinejmenším gumové rukavice a ochranné brýle. Při manipulaci s autobaterií nikdy nejezte a nepijte.
- Dojde-li k zasažení pokožky elektrolytem, pokožku ihned omyjte tekoucí vodou a poté omyjte mýdlem. Dojde-li k požití roztoku této kyseliny, vypijte 2 dcl

čisté neochucené neperlivé vody a okamžitě kontaktujte s lékařem nebo Toxikologickým informačním střediskem.

➔ V případě zkratu, např. neúmyslným spojením krokosvork +/- nabíjecího kabelu, nebo přetížením odběrem většího proudu, dojde k aktivaci jističe pro stejnosměrný proud (obr.1, pozice 7). Pro obnovení dodávky proudu nejprve odstraňte příčinu zkratu či přetížení a poté stiskněte tlačítko jističe (obr.1, pozice 7).

5. Před odpojením nabíjecích kabelů elektrocentrály od autobaterie nejprve vypněte elektrocentrálu.
6. Nejprve odpojte krokosvorku nabíjecího kabelu z uzemněného pólu autobaterie a poté krokosvorku z neuzemněného pólu autobaterie.

## VII. Vypnutí elektrocentrály - odstavení z provozu



1. Vidlici napájecího kabelu odpojte ze zásuvky generátoru.
2. Provozní spínač přepněte do polohy „OFF“.
3. Uzavřete přívod paliva palivovým ventilem přepnutím páčky do pozice „OFF“ na piktogramu.

➔ Pro potřebu rychlého vypnutí centrály ze všeho nejdřív přepněte provozní spínač do polohy „OFF“, poté proveďte všechny zbývající kroky.

### ⚠ UPOZORNĚNÍ

- **Uzavření přívodu paliva palivovým ventilem (obr.4, pozice 2) je nutné, jinak může dojít k vniknutí benzínu palivovou soustavou až do válce motoru, zejména při přepravě a manipulaci a je pak nutné servisní vyčištění válce motoru, bez uplatnění nároku na bezplatnou opravu.**

## VIII. Doplnující informace k používání elektrocentrály

### OBSAH KYSLÍKATÝCH LÁTEK V PALIVU

➔ Obsah kyslíkatých látek v bezolovnatém automobilovém benzínu musí splňovat aktuální požadavky normy EN 228. Palivovou směs si v žádném případě nepřipravujte sami, ale opatřete si ji pouze na čerpací stanici s pohonnými hmotami. Neupravujte složení zakoupeného paliva (vyjma použití kondicionéru do paliva). Používejte pouze kvalitní čistý bezolovnatý automobilový benzín.

### OLEJOVÉ ČIDLO A KONTROLA MNOŽSTVÍ OLEJE

- ➔ Součástí elektrocentrály je olejové čidlo (obr.2, pozice 3), které zastaví chod motoru při poklesu hladiny oleje pod kritickou mez a zabrání tak poškození motoru v důsledku nedostatečného promazávání. Pokud v klikové skříni nebude olej, olejové čidlo neumožní nastartování elektrocentrály. **Přítomnost tohoto čidla neopravňuje obsluhu opomíjet pravidelnou kontrolu množství oleje v olejové nádrži motoru.**
- ➔ Olejové čidlo nesmí být z elektrocentrály demontováno.

### DIGITÁLNÍ MĚŘIČ VÝSTUPNÍHO NAPĚTÍ, FREKVENCE A PROVOZNÍCH HODIN

- Elektrocentrála je vybavena digitálním počítadlem provozních hodin (motohodin) od posledního startu (po vypnutí motoru se počítadlo automaticky vynuluje) a také celkového počtu provozních hodin od prvního startu elektrocentrály, výstupního napětí a frekvence, viz (obr.1, pozice 2).

Tlačítkem na měřiči lze přepínat mezi jednotlivými měřenými veličinami.

### UZEMNĚNÍ ELEKTROCENTRÁLY

- Z hlediska ochrany před nebezpečným dotykovým napětím na neživých částech, elektrocentrály splňují požadavky aktuálně platného evropského předpisu HD 60364-4-4 na ochranu elektrickým oddělením. Požadavky tohoto předpisu jsou zaneseny do národních

elektrotechnických norem dané země (v ČR je to norma ČSN 33 2000-4-41 včetně platných příloh, pokud existují).

- Norma EN ISO 8528-13, která stanovuje bezpečnostní požadavky na elektrocentrály vyžaduje, aby v návodu k použití elektrocentrál byla uvedena informace, že uzemnění elektrocentrály není nutné v případě, když elektrocentrála splňuje výše uvedené požadavky na ochranu elektrickým oddělením.
- Zemnicí svorka, kterou je elektrocentrála vybavena, se používá pro sjednocení ochrany mezi obvody elektrocentrály a připojeným elektrospotřebičem v případě, že připojený spotřebič je I. třídy ochrany nebo spotřebič je uzemněn, pak je potřebné uzemnit i elektrocentrálu, aby byly splněny požadavky předpisu HD 60364-4-4 (v ČR to je norma ČSN 33 2000-4-41). Uzemnění je nutné provést normovaným uzemňovacím zařízením a musí být provedeno osobou s potřebnou odbornou kvalifikací v závislosti na podmínkách umístění a provozu elektrocentrály.

## POUŽITÍ PRODLUŽOVACÍHO KABELU PRO PŘIPOJENÍ SPOTŘEBIČŮ K ELEKTROCENTRÁLE

- ➔ Proudová zatížitelnost kabelů závisí na odporu vodiče. Čím delší je použitý kabel, tím větší musí mít průřez vodiče. S rostoucí délkou kabelu se obecně snižuje provozní výkon na jeho koncovce v důsledku elektrických ztrát.
- ➔ Dle normy EN ISO 8528-13 při použití prodlužovacích kabelů nebo mobilních distribučních sítí nesmí hodnota odporu přesáhnout 1,5 Ω. Celková délka kabelů při průřezu vodiče 1,5 mm<sup>2</sup> (pro jmenovitý proud v rozsahu > 10 A do ≤ 16 A) nesmí přesáhnout 60 m. Při průřezu vodiče 2,5 mm<sup>2</sup> (pro jmenovitý proud v rozsahu > 16 A do ≤ 25 A) nesmí délka kabelů přesáhnout 100 m (s výjimkou případu, kdy generátor splňuje požadavky ochrany elektrickým oddělením v souladu s přílohou B (B.5.2.1.1.) normy EN ISO 8528-13. Podle české normy ČSN 340350 nesmí být jmenovitá délka prodlužovacího pohyblivého přívodu s průřezem žil 1,0 mm<sup>2</sup> Cu při jmenovitém proudu 10 A (2,3 kW) delší než 10 m, prodlužovací přívod s průřezem jádra 1,5 mm<sup>2</sup> Cu při jmenovitém proudu 16 A (3,68 kW) pak nesmí být delší než 50 m. Podle této normy by celková délka pohyblivého přívodu včetně použitého prodlužovacího přívodu neměla přesáhnout 50 m (pokud se např. jedná o prodlužovací přívod s průřezem 2,5 mm<sup>2</sup> Cu).
- ➔ Prodlužovací kabel nesmí být stočený nebo navinutý na navijáku, ale musí být v rozloženém stavu po celé své délce z důvodu ochlazování teplotou okolního prostředí.

## PROVOZ VE VYSOKÝCH NADMOŘSKÝCH VÝŠKÁCH

- **Ve vysoké nadmořské výšce (nad 1000 m.n.m.) dochází ke změně poměru palivo:vzduch v karburátoru směrem k přesycení palivem (nedostatek vzduchu). To má za následek snížení výkonu, zvýšenou spotřebu paliva, karbonizaci motoru, výfuku, zapalovací svíčky a zhoršuje se startování. Provoz ve vysokých nadmořských výškách také negativně ovlivňuje emise výfukových plynů.**
- Pokud chcete elektrocentrálu dlouhodoběji používat při nadmořské výšce vyšší než 1000 m.n.m., nechte v autorizovaném servisu generátorů značky HERON® přenastavit karburátor. Přenastavení karburátoru neprovádějte sami!

### ⚠ UPOZORNĚNÍ

- I při doporučeném přenastavení karburátoru elektrocentrály dochází ke snížení výkonu přibližně o 3,5 % na každých 305 m nadmořské výšky. Bez provedení výše popsaných úprav je ztráta výkonu ještě větší.
- Při provozu centrály v nižší nadmořské výšce, než na kterou je karburátor nastaven, dochází v karburátoru k ochuzení směsi o palivo, a tím také ke ztrátě výkonu. Proto je karburátor nutné zpět přenastavit.

## IX. Údržba a péče

1. Před zahájením údržbových prací vypněte motor a umístěte elektrocentrálu na pevnou vodorovnou plochu.
2. Před údržbovými (servisními) pracemi na elektrocentrále ji nechte vychladnout.

### ⚠ UPOZORNĚNÍ

- **K opravě elektrocentrály smí být z bezpečnostních důvodů použity pouze originální náhradní díly výrobce.**
- ➔ Pravidelné prohlídky, údržba, kontroly, revize a seřízení v pravidelných intervalech jsou nezbytným předpokladem pro zajištění bezpečnosti a pro dosahování vysokých výkonů elektrocentrály. V tabulce 2 je uvedený plán úkonů, které musí provádět v pravidelných intervalech uživatel sám a které smí vykonávat pouze autorizovaný servis generátorů značky HERON®.
- ➔ Pro prodloužení životnosti elektrocentrály doporučujeme po 1200 provozních hodinách provést celkovou kontrolu a opravu zahrnující úkony:
  - stejné úkony dle plánu údržby po každých 200 hodinách a následující úkony, které smí provádět pouze autorizovaný servis generátorů značky Heron®:
  - kontrolu klikové hřídele, ojnice a pístu
  - kontrolu sběrných kroužku, uhlíkových kartáčů alternátoru či ložisek hřídele



## PLÁN ÚDRŽBY

### ⚠ UPOZORNĚNÍ

- Nedodržení servisních úkonů v intervalech údržby uvedených v tabulce 2 může vést k poruše nebo poškození elektrocentrály, na které se nevztahuje bezplatná záruční oprava.

Provádějte vždy v uvedených provozních hodinách		Před každým použitím	Po prvních 5 hodinách provozu	Každých 50 prov. hodin	Každých 100 prov. hodin	Každých 300 prov. hodin
Předmět údržby						
Motorový olej	Kontrola stavu	X				
	Výměna		X <sup>(1)</sup>		X	
Vzduchový filtr	Kontrola stavu	X <sup>(2)</sup>				
	Čištění			X <sup>(2)</sup>		
Zapalovací svíčka	Kontrola, seřízení				X	
	Výměna					X
Vůle ventilů	Kontrola - seřízení					X <sup>(3)</sup>
Palivové vedení	Vizuální kontrola těsnosti	X <sup>(5)</sup>				
	Kontrola a případně výměna	Každé 2 kalendářní roky (výměna dle potřeby) X <sup>(3)</sup>				
Sítka palivové nádrže	Čištění	Po každých 500 provozních hodinách X				
Palivová nádrž	Čištění	Po každých 500 provozních hodinách X <sup>(3)</sup>				
Karburátor - odkalovací nádobka	Vypouštění odkalovacím šroubem				X	
Karburátor	Čištění				X <sup>(3)</sup>	
Spalovací komora	Čištění	Po každých 500 provozních hodinách X <sup>(3)</sup>				
Palivový ventil	Čištění				X <sup>(3)</sup>	
Elektrická část	Revize/údržba	Každých 12 měsíců od zakoupení X <sup>(4)</sup>				

Tabulka 2

### ⚠ UPOZORNĚNÍ

- Úkony označené symbolem X<sup>(3)</sup> smí provádět pouze autorizovaný servis generátorů značky HERON® a úkony označené X<sup>(4)</sup> kvalifikovaný revizní technik elektrických zařízení, viz níže. Ostatní úkony smí provádět uživatel sám.

### ⚠ POZNÁMKA

X<sup>(1)</sup> První výměnu oleje proveďte po prvních 5 hodinách provozu, protože v oleji může být přítomný jemný kovový prach z výbrusu válce, což může způsobit zkratování olejového čidla.

X<sup>(2)</sup> Kontrolu vzduchového filtru je nutné provádět před každým uvedením do provozu, neboť zanesený vzduchový filtr brání přívodu spalovacího vzduchu do motoru, což vede k jeho zanášení a zhoršení výkonu atd. Filtr čistěte každých 50 hodin provozu dle dále uvedeného postupu, při používání v prašném prostředí každých 10 hodin nebo častěji - v závislosti na prašnosti prostředí. V případě silného znečištění nebo opotřebení/poškození jej vyměňte za nový originální kus od výrobce (obj.č.: 8895550B).

X<sup>(3)</sup> Tyto body údržby smí být prováděny pouze autorizovaným servisem generátorů značky HERON®. Provedení úkonů jiným servisem či svépomocí bude posuzováno jako neoprávněný zásah do výrobku, jehož následkem je ztráta záruky (viz. Záruční podmínky).

### X<sup>(4)</sup> ⚠ UPOZORNĚNÍ

Dle platných předpisů pro revize elektrických zařízení smí revize a kontroly veškerých druhů elektrocentrál provádět výhradně revizní technik elektrických zařízení, který má oprávnění tyto úkony provádět, tj. osoba znalá. V případě profesionálního použití elektrocentrály je pro provozovatele/zaměstnavatele nezbytně nutné, aby ve smyslu pracovně právních předpisů a na základě analýzy skutečných podmínek provozu a možných rizik, vypracoval plán preventivní údržby elektrocentrály jako celku. Povinné revize musí být prováděny i při placeném pronájmu (placeném půjčení) elektrocentrály. V případě použití elektrocentrály pro soukromé účely ve vlastním zájmu nechte provést revizi elektrických částí elektrocentrály revizním technikem elektrických zařízení dle harmonogramu v tabulce 2.

X<sup>(5)</sup> Proveďte kontrolu těsnosti spojů, hadiček.

## ÚDRŽBA ŽEBER CHLAZENÍ VÁLCE MOTORU

- ➔ Pravidelně kontrolujte, zda nejsou zanesena žebra chlazení motoru. V případě silného zanesení může docházet k přehřívání motoru a k případnému vážnému poškození motoru či k požáru.

## VÝMĚNA OLEJE

- ➔ Olej vypouštějte z mírně zahřátého motoru, protože teplý olej nižší viskozitu (lépe teče) a také určitou dobu po vypnutí motoru, aby olej stekl ze stěn klikové skříně.
1. Elektrocentrálu umístěte na vhodný vyvýšený podstavec, aby bylo možné pod vypouštěcí otvor umístit vhodnou nádobu na jímání oleje (obr.10).
  2. Vyšroubujte uzávěr plnicího hrdla (obr.2, pozice 1) pro plnění olejové nádrže olejem (pro přívod vzduchu) a šroub pro vypouštění oleje z olejové nádrže (obr.10) a olej nechte vytéct do připravené nádoby. Elektrocentrálu poté mírně nakloňte, aby všechen olej vytekl.
  3. Po vypuštění veškerého oleje šroub vypouštěcího otvoru (obr.2, pozice 2) našroubujte zpět a řádně jej dotáhněte.
  4. Olejovou nádrž naplňte novým olejem dle pokynů uvedených výše v návodu.
  5. Uzávěr plnicího hrdla (obr.2, pozice 1) našroubujte zpět.

### ⚠ UPOZORNĚNÍ

- Případně rozlitý olej utřete do sucha. Používejte ochranné rukavice, abyste zabránili styku oleje s pokožkou. V případě zasažení pokožky olejem postižené místo důkladně omyjte mýdlem a vodou. Nepoužitelný olej nevyhazujte do směsného odpadu nebo nelijte do kanalizace nebo do země, ale odevzdejte jej do zpětného sběru nebezpečného odpadu. Použitý olej přepravujte v uzavřených nádobách zajištěných proti nárazu během přepravy.

## ČIŠTĚNÍ/VÝMĚNA VZDUCHOVÉHO FILTRU

- ➔ Zanesený vzduchový filtr brání proudění vzduchu do karburátoru a zamezuje přívodu spalovacího vzduchu. V zájmu zabránění následného poškození čistěte vzduchový filtr v souladu s plánem předepsané údržby (tabulka 2). Při provozování elektrocentrály v prašném prostředí filtr čistěte ještě častěji.

### ⚠ VÝSTRAHA

- K čištění vzduchového filtru nikdy nepoužívejte benzín ani jiné vysoce hořlavé látky. Hrozí nebezpečí požáru v důsledku možného výboje statické elektřiny z prachu.

- Nikdy elektrocentrálu neprovozujte bez vzduchového filtru. Nefiltrovaný spalovací vzduch poškodí karburátor a motor. Na takto vzniklé opotřebení a vady nelze uplatnit nárok na bezplatnou záruční opravu.

1. Sejměte kryt vzduchového filtru a filtr vyjměte (viz.obr.8).

### ⚠ UPOZORNĚNÍ

- V případě silného znečištění nebo poškození vzduchový filtr nahraďte za nový originální (obj.č.: 8895550B).
2. Filtr ručně šetrně vyperte (aby se nepoškodil) v teplém roztoku saponátu ve vhodné nádobě (ne v pračce) a nechte jej důkladně uschnout (obr.11). Nepoužívejte organická rozpouštědla, např. aceton. S filtrem zacházejte jemně, aby se nepoškodil.
  3. Filtr nechte důkladně uschnout při pokojové teplotě.
  4. Suchý filtr nechte nasáknout motorovým olejem a přebytečný olej dobře vymačkejte, ale nepřekrucujte, aby se nepotrhal (obr.11). Olej je nutné z filtru důkladně vymačkat, jinak by zamezil proudění vzduchu přes filtr. Mastný vzduchový filtr zvyšuje filtrační účinnost.
  5. Filtr vložte zpět a kryt správně nasadte zpět.

### POZNÁMKA

- ➔ Vzduchový filtr je spotřebním zbožím, na jehož zanesení se nevztahuje záruka.

## VYJMUTÍ / KONTROLA / ÚDRŽBA / VÝMĚNA ZAPALOVACÍ SVÍČKY

### ⚠ VÝSTRAHA

- Motor a výfuk jsou za provozu elektrocentrály i dlouho po jejím vypnutí velmi horké. Dejte proto velký pozor, aby nedošlo k popálení.

1. Sejměte konektor svíčky (obr.12a) a svíčku demontujte pomocí klíče na svíčky (obr.12b).
2. Vizuálně přezkontrolujte vnější vzhled svíčky.

- Jestliže má svíčka zanesené elektrody, obruste je brusným papírem a případně ocelovým kartáčkem (obr.13).
- Pokud je svíčka viditelně značně zanesená nebo má prasklý izolátor nebo dochází k jeho odlupování, svíčku vyměňte za novou (typ svíčky je uveden v tabulce 1). Pomocí měrky zkontrolujte, zda je vzdálenost elektrod 0,6-0,8 mm a zda je v pořádku těsnící kroužek (obr.14).

3. Svíčku poté rukou zašroubujte zpět.
4. Jakmile svíčka dosedne, dotáhněte ji pomocí klíče na svíčky tak, aby stlačila těsnící kroužek.

### POZNÁMKA

- Novou svíčku je nutno po dosednutí dotáhnout asi o 1/2 otáčky, aby došlo ke stlačení těsnícího kroužku. Jestliže je znovu použita stará svíčka, je nutno dotáhnout ji pouze o 1/8 - 1/4 otáčky.
- Zapalovací svíčka je spotřebním zbožím, na jejíž opotřebení nelze uplatňovat záruku.

## **⚠ UPOZORNĚNÍ**

- Dbejte na to, aby byla svíčka dobře dotažena. Špatně dotažená svíčka se silně zanáší, zahřívá se a může dojít k vážnému poškození motoru.

5. **Konektor svíčky nasadte zpět na svíčku, aby došlo k jeho zacvaknutí.**

## **ÚDRŽBA FILTRAČNÍHO SÍTKA BENZÍNU V PLNÍCÍM OTVORU PALIVOVÉ NÁDRŽE**

1. **Odšroubujte uzávěr palivové nádrže a vyjměte sítko vložené v hrdle (obr.9). Sítko propláchněte v jakémkoli nehořlavém čistícím prostředku (např. roztok saponátu), případně je k čištění sítka možné použít kartáček s umělými štětinami a sítko pak omyjte čistou vodou a nechte jej důkladně uschnout, aby se do benzínu nedostala voda. Jestliže je sítko enormně znečištěno, vyměňte jej za nové originální.**
2. **Vyčištěný filtr vložte zpět do plnicího otvoru nádrže.**
3. **Uzávěr palivové nádrže nasadte zpět a řádně jej dotáhněte.**

## **ODKALENÍ KARBURÁTORU**

1. **Uzavřete přívod benzínu do karburátoru přetočením páčky ventilu do pozice „OFF“ (obr.4, pozice 2).**
2. **Pod výtokovou hadičku karburátoru umístěte vhodnou nádobku na jímání benzínu a poté povolte vypouštěcí šroub karburátoru a nečistoty vypustěte do připravené nádoby (obr.15).**

## **⚠ UPOZORNĚNÍ**

- Odkalení karburátoru provádějte nejlépe venku, protože výpary benzínu jsou zdraví škodlivé. Rovněž používejte vhodné nesmáčivé ochranné rukavice, aby nedošlo k potřísnění pokožky benzínem. Benzín se vstřebává pokožkou do těla! Odkalení karburátoru provádějte mimo jakýkoli zdroj ohně, nekuřte.
3. **Pro propláchnutí karburátoru na okamžik otevřete přívod paliva palivovým ventilem a případné nečistoty nechte vytéct do nádoby. Pak palivovým ventilem opět uzavřete přívod paliva.**
  4. **Vypouštěcí šroub karburátoru poté řádně utáhněte. Po otevření palivového ventilu zkontrolujte, zda nedochází k úniku benzínu z karburátoru. Pokud palivo uniká, vypouštěcí šroub utáhněte.**

## **⚠ UPOZORNĚNÍ**

- Benzín s nečistotami z karburátoru odevzdejte v uzavřené nádobě do sběru nebezpečného odpadu. Nelijte jej do kanalizace, do země či nevyhazujte jej do komunálního odpadu.

## **⚠ UPOZORNĚNÍ**

- Odkalení karburátoru vypouštěcím šroubem může uživatel provést sám, ale jakýkoli jiný zásah do karburátoru smí provádět pouze autorizovaný servis generátorů značky HERON®.
- Seřízení bohatosti směsi a karburátoru je nastaveno výrobcem a není dovoleno toto nastavení jakkoliv měnit. V případě jakéhokoliv neodborného zásahu do seřízení karburátoru může vážně poškodit motor.

## **ČIŠTĚNÍ ODKALOVAČE PALIVOVÉHO VENTILU**

- Smí provádět pouze autorizovaný servis generátorů značky HERON®.

## **ÚDRŽBA VÝFUKU A LAPAČE JISKER**

- ➔ Dekarbonizaci výfuku a čištění lapače jisker přenechejte autorizovanému servisu značky Heron®.

## **X. Přeprava a skladování**

- ➔ Motor i výfuk jsou během provozu velice horké a zůstávají horké i dlouho po vypnutí elektrocentrály, proto se jich nedotýkejte. Abyste předešli popáleninám při manipulaci nebo nebezpečí vzplanutí při skladování, nechte elektrocentrálu před manipulací a skladováním vychladnout.

## **PŘEPRAVA ELEKTROCENTRÁLY**

- Elektrocentrálu přepravujte výhradně ve vodorovné poloze vhodně zajištěnou proti pohybu a nárazům v přepravovaném prostoru.
- Vypínač motoru přepněte do polohy vypnuto-„OFF“.
- Ventil pro přívod paliva musí být uzavřen a uzávěr benzínové nádrže pevně dotažen.
- Nikdy elektrocentrálu během přepravy neuvádějte do provozu. Před spuštěním elektrocentrály vždy vyložte z vozidla.
- Při přepravě v uzavřeném vozidle vždy pamatujte na to, že při silném slunečním záření a vyšší okolní teplotě uvnitř vozidla extrémně narůstá teplota a hrozí vznícení či výbuch benzínových výparů.

## PŘED USKLADNĚNÍM ELEKTROCENTRÁLY NA DELŠÍ DOBU

- Při skladování dbejte na to, aby teplota neklesla pod  $-15^{\circ}\text{C}$  a nevystoupila nad  $40^{\circ}\text{C}$ .
- Chraňte před přímým slunečním zářením.
- Z benzínové nádrže a palivových hadiček vypusťte veškeré palivo a uzavřete palivový ventil.
- Odkalte karburátor.
- Vyměňte olej.
- Vyčistěte vnější část motoru.
- Vyšroubujte zapalovací svíčku a do válce nechte vtéci cca 1 čajovou lžičku motorového oleje, pak 2-3× zatáhněte za táhlo ručního startéru. Tím se v prostoru válce vytvoří rovnoměrný ochranný olejový film. Poté svíčku našroubujte zpět.
- Zatáhněte za rukojeť ručního startéru a zastavte píst v horní úvratí. Tak zůstane výfukový i sací ventil uzavřen.
- Elektrocentrálu uložte do chráněné suché místnosti.

## XI. Diagnostika a odstranění případných závad

### MOTOR NELZE NASTARTOVAT

- Je provozní spínač v poloze „ON“?
- Je palivový ventil pro přívod daného paliva otevřen?
- Je v nádrži dostatek paliva?
- Je v motoru dostatečné množství oleje?
- Je připojen konektor kabelu zapalování k motorové svíčce?
- Přeskakuje na motorové svíčce jiskra?
- Nemáte v nádrži starý zvětralý benzín? (Do benzínu přidejte kondicionér do benzínu a promíchejte pohybem generátoru či přilítím dalšího podílu benzínu a nechte působit- viz bod. 5., kapitola IV.)

Pokud motor stále nelze nastartovat, odkalte karburátor (viz výše).

Pokud se vám poruchu nepodaří odstranit, svěřte opravu autorizovanému servisu generátorů značky HERON®.

## TEST FUNKČNOSTI ZAPALOVACÍ SVÍČKY

### ⚠ UPOZORNĚNÍ

- Nejprve se ujistěte, že v blízkosti není rozlitý benzín nebo jiné vznětlivé látky. Při testu funkčnosti použijte vhodné ochranné rukavice, při práci bez rukavic hrozí úraz elektrickým proudem! Před demontáží zapalovací svíčky se ujistěte, že svíčka není horká!

1. Z motoru vyšroubujte zapalovací svíčku.
2. Zapalovací svíčku nasadte do konektoru („fajfky“) zapalování.
3. Provozní spínač přepněte do polohy „ON“.
4. Závit motorové svíčky přidrže na těle motoru (např. hlavě válce) a zatáhněte za rukojeť tažného startéru.
5. Pokud k jiskření nedochází, vyměňte zapalovací svíčku za novou. V případě, že k jiskření nedochází ani při nové svíčce, je nutné zajistit opravu v autorizovaném servisu. Pokud je jiskření v pořádku, namontujte svíčku zpět a pokračujte ve startování podle návodu.

### SIGNALIZACE PORUCH

#### Kontrolka Obr.1, pozice 9

svítí/bliká červeně při přetížení nebo pokud není napětí v zásuvkách (porucha napájení).

#### Kontrolka Obr.1, pozice 10

svítí červeně v případě nedostatku oleje.

#### Kontrolka Obr.1, pozice 8

svítí červeně v případě poruchy provozu generátoru.

## XII. Význam značení a piktogramů

- Všechny technické parametry uvedené na výkonostním štítku jsou uvedeny v kapitole II. Technická specifikace.

EXTOL® PREMIUM 8895550	
GENERATOR	AC 230 V ~50 Hz
	Max. P <sub>el.</sub> 3,5 kW   P <sub>el.(COP)</sub> 3,2 kW   I <sub>(COP)</sub> 13,9 A   cos φ 1
ENGINE	Max. 4,8 kW / 3800 min <sup>-1</sup>   223 cm <sup>3</sup>
	IP23M   27 kg   OHV   class G4 (ISO 8528-1)   Quality class A (ISO 8528-8)
	T: $-15^{\circ}$ až $+40^{\circ}\text{C}$   Max. 1000 m   p <sub>r</sub> 100 kPa (~1 atm.)
	DC 12 V / 8,3 A   Serial number: see engine
<small>Low power energy source • Zdrojové soustrojí malého výkonu • Zdrojový agregát malého výkonu • Kistelesített energi forrás Stromaggregat mit kleiner Leistung • Produced by Madal Bat a.s. • Prům. zóna Příluky 244 • CZ 76001 Zlín • Czech Republic</small>	

Piktogram	Význam
	Upozornění/Bezpečnostní výstrahy.
	Před použitím stroje si přečtěte návod k obsluze stroje.
	Při pobytu v blízkosti elektrocentrály musí obsluha a osoby v okolí používat certifikovanou ochranu sluchu s dostatečnou úrovní ochrany. Působení hluku může vyvolat nevratné poškození sluchu.
	Stroj nesmí být provozován ve vnitřních prostorech a v nedostatečně větraném prostředí, např. ve venkovních jámách apod., kde nejsou výfukové plyny dostatečně odvětrávány. Výfukový plyn je toxický. Nebezpečí otravy oxidem uhelnatým.
	Horký povrch. Nebezpečí popálení. Nedotýkejte se horkého povrchu.
	Elektrické nebezpečí. Úraz elektrickým proudem při nevhodném způsobu používání či okolních podmínkách vzhledem k této skutečnosti.
	Nebezpečí požáru. Stroj nikdy nezakrývejte.
	Elektrocentrálu nevystavujte dešti a vysoké vlhkosti.
	Zamezte přístupu jakéhokoli zdroje ohně a jisker. Nebezpečí vznícení hořlavých par-zejména při doplňování paliva.
	Zemnicí svorka.
	Splňuje příslušné harmonizační právní předpisy EU.
	Elektrozařízení s ukončenou životností nesmí být vyhozeno do komunálního odpadu, viz dále.
Serial number (SN)	Sériové číslo. Vyjadřuje rok a měsíc výroby a označení výrobní série.

Tabulka 3

## XIII. Bezpečnostní pokyny pro používání elektrocentrály

Elektrické generátory mohou způsobit rizika, která nejsou rozpoznatelná laicky a zejména dětmi. Bezpečná obsluha je možná s dostatečnou znalostí funkcí elektrických generátorů.

### a) Základní bezpečnostní informace

- 1) Chraňte děti tak, aby se nacházely v bezpečné vzdálenosti od elektrických generátorů.
- 2) Palivo je hořlavé a snadno se vznítí. Neprovádějte doplňování paliva během chodu motoru. Neprovádějte doplňování paliva, jestliže kouříte nebo je-li v blízkosti otevřený zdroj ohně. Zabraňte rozlití paliva.
- 3) Některé části spalovacích motorů jsou horké a mohou způsobit popáleniny. Věnujte pozornost výstrahám na elektrických generátorech.
- 4) Výfukové plyny motoru jsou toxické. Nepoužívejte elektrické generátory v nevětraných místnostech. Jsou-li elektrické generátory umístěny ve větraných místnostech, musí být dodržovány další požadavky týkající se ochrany před způsobením požáru nebo exploze.

### b) Elektrická bezpečnost

- 1) Před použitím elektrických generátorů a jejich elektrického vybavení (včetně kabelů, zásuvek a zástrček) musí být provedena jejich kontrola, aby bylo zajištěno, že nejsou poškozeny.
- 2) Tento elektrický generátor nesmí být připojen k jiným napájecím zdrojům, jako jsou elektrické napájecí sítě. Ve zvláštních případech, kdy je generátor určen k pohotovostnímu připojení k stávajícím elektrickým systémům, musí být takové připojení prováděno pouze kvalifikovaným elektrikářem, který musí brát v úvahu rozdíly mezi provozním zařízením využívajícím veřejnou elektrickou síť a obsluhou elektrického generátoru. V souladu s touto částí normy ISO 8528 musí být rozdíly uvedeny v návodu k použití.
- 3) Ochrana proti úrazu elektrickým proudem závisí na jističích, které jsou speciálně přizpůsobeny elektrickému generátoru. Je-li výměna jističů nutná, musí být nahrazeny jističi s identickými parametry a výkonovými charakteristikami.
- 4) Vzhledem k velkému mechanickému namáhání musí být používány pouze odolné a ohebné kabely v gumové izolaci (splňující požadavky normy IEC 60245-4).
- 5) Splňuje-li elektrický generátor požadavky ochranné funkce „ochrana elektrickým oddělením“ v souladu s přílohou B; B.5.2.1.1. EN ISO 8528-13 uzemnění generátoru není nutné (viz odstavec uzemnění elektrocentrály).
- 6) Při použití prodlužovacích kabelů nebo mobilních distribučních sítí nesmí hodnota odporu přesáh-

nout 1,5 Ω. Celková délka kabelů při průřezu vodiče 1,5 mm<sup>2</sup> nesmí přesáhnout 60 m. Při průřezu vodiče 2,5 mm<sup>2</sup> nesmí délka kabelů přesáhnout 100 m (s výjimkou případu, kdy generátor splňuje požadavky ochranné funkce „ochrana elektrickým oddělením“ v souladu s přílohou B, B.5.2.1.1. EN ISO 8528-13). Prodlužovací přívody musí být roztažené po celé své délce z důvodu chlazení okolním vzduchem.

- 7) Volba ochranného uspořádání, které musí být provedeno v závislosti na charakteristice generátoru, na provozních podmínkách a na schématu uzemněných spojů určených uživatelem. Tyto pokyny a návod pro použití musí obsahovat všechny informace potřebné pro uživatele, aby mohl správně provádět tato ochranná opatření (informace o uzemnění, přípustných délkách spojovacích kabelů, zařízeních doplňkové ochrany atd.).

## ⚠ VÝSTRAHA

- Uživatel musí dodržovat požadavky předpisů vztahující se elektrické bezpečnosti, které se vztahující na místo, kde je elektrický generátor používán.
- **Nikdy zařízení nespouštějte v uzavřeném nebo v částečně uzavřeném prostoru, za podmínek nedostatečného chlazení a přístupu čerstvého vzduchu. Provozování elektrocentrály v blízkosti otevřených oken nebo dveří není dovoleno z důvodu nedokonalého odvodu výfukových plynů. Toto platí i při používání elektrocentrály v příkopech, šachtách či jámách venku, kde výfukové plyny zaplní tyto prostory, protože mají větší hustotu než vzduch, a proto nejsou z těchto prostor dobře odvětrávány. Může tak dojít k otravě pracující osoby v těchto prostorech. Výfukové plyny jsou jedovaté a obsahují jedovatý oxid uhelnatý, který jako bezbarvý a nepáchnoucí plyn může při nadýchání způsobit ztrátu vědomí, případně i smrt. Bezpečné provozování elektrocentrály v uzavřených nebo v částečně uzavřených prostorech musí posoudit a schválit příslušné bezpečnostní úřady (protipožární ochrana, odvod spalin, hluk apod.), které dokáží posoudit všechna rizika, stanovit a posoudit všechny přípustné limitní hodnoty rizikových faktorů, jinak není provozování motoru v těchto prostorech dovoleno.**
- **Benzín je hořlavý a jedovatý, včetně jeho výparů. Zamezte proto kontaktu benzínu s pokožkou, vdechování výparů, či jeho požití. Manipulaci s benzínem a tankování provádějte v dobře větraných prostorech, aby nedošlo k vdechování benzínových výparů. Používejte při tom vhodné ochranné pomůcky, aby nedošlo k potřísnění kůže při případném rozlití. Při manipulaci s benzínem nekuřte ani nemanipulujte s otevřeným ohněm. Vyvarujte se kontaktu se sálavými zdroji tepla. Benzín nedoplňujte za chodu elektrocentrály – před tankováním vypněte motor a vyčkejte, až budou všechny její části vychladlé.**

- Pokud dojde k rozlití paliva, před nastartováním elektrocentrály musí být vysušeno a výpary odvětrány.
- Před zahájením provozu se musí obsluha elektrocentrály důkladně seznámit se všemi jejími ovládacími prvky a zejména pak se způsobem, jak v nouzové situaci elektrocentrálu co nejdříve vypnout.
- Nenechávejte nikoho obsluhovat elektrocentrálu bez předchozího poučení. Zabraňte také tomu, aby zařízení obsluhovala fyzicky či mentálně nezpůsobitelná osoba a osoba indisponovaná vlivem drog, léků, alkoholu či nadměru unavená. Zamezte používání elektrocentrály dětmi a zajistěte, aby si s elektrocentrálou nehrály.
- Elektrocentrála a zejména pak motor a výfuk jsou během provozu i dlouho po vypnutí velmi horké a mohou způsobit popáleniny. Dbejte proto na upozornění v podobě symbolů na stroji. Všechny osoby (zejména děti) i zvířata se proto musí zdržovat v bezpečné vzdálenosti od zařízení.
- Nikdy neobsluhujte elektrocentrálu mokřima rukama. Hrozí nebezpečí úrazu elektrickým proudem.
- Při pobytu v bezprostřední blízkosti elektrocentrály používejte ochranu sluchu, jinak může dojít k nevratnému poškození sluchu.
- Při případném požáru elektrocentrály nesmí být hašena vodou, ale hasícím přístrojem určeným/ vhodným k hašení elektroinstalace.
- V případě nadýchání výfukových plynů nebo spalin z požáru ihned kontaktujte lékaře a vyhledejte lékařské ošetření.
- V zájmu zabezpečení dostatečného chlazení elektrocentrály provozujte ve vzdálenosti minimálně 1 m od zdí budov jiných zařízení či strojů. Na elektrocentrálu nikdy nepokládejte žádné předměty.
- Elektrocentrála nesmí být zabudována do žádných konstrukcí.
- K elektrocentrále nepřipojujte jiné typy zásuvkových konektorů, než odpovídají platným normám a pro které je elektrocentrála zároveň uzpůsobena. V opačném případě hrozí nebezpečí zranění elektrickým proudem nebo vznik požáru. Přívodní (prodlužovací) kabel použitých spotřebičů musí odpovídat platným normám. Vzhledem k velkému mechanickému namáhání používejte výhradně ohebný pryžový kabel.
- Ochrana centrály proti přetížení a zkratu je závislá na speciálně přizpůsobených jističích. Pokud je nutné tyto jističe vyměnit, musí být nahrazeny jističi se stejnými parametry a charakteristikami. Výměnu smí provádět pouze autorizovaný servis značky HERON®.
- K elektrocentrále připojujte pouze spotřebiče v bezvadném stavu, nevykazující žádnou funkční abnormalitu. Pokud se na spotřebiči projevuje závada (jiskří, běží pomalu, nerozběhne se, je nadměru hlučný, kouří...), okamžitě jej vypněte, odpojte a závadu odstraňte.
- Elektrocentrála nesmí být provozována na dešti, při větru, v mlze a při vysoké vlhkosti, mimo teplotní interval -15° až +40°C. Pozor, vysoká vlhkost či námraza na ovládacím panelu centrály může vést ke zkratu a usmrcení obsluhy elektrickým proudem. Za deště musí být elektrocentrála umístěna pod přístřeškem. Centrálu

během použití i skladování neustále chraňte před vlhkostí, nečistotami, korozními vlivy, přímým sluncem a teplotám nad + 40°C a pod -15°C.

- Elektrocentrála nesmí být provozována v prostředí s výbušnou nebo hořlavou atmosférou nebo v prostředí s vysokým rizikem požáru nebo výbuchu.
- Nikdy nepřenastavujte parametry elektrocentrály (např. přenastavení otáček, elektroniky, karburátoru) a nijak elektrocentrálu neupravujte, např. prodloužení výfuku. Veškeré díly centrály smí být nahrazeny pouze originálními kusy výrobce, které jsou určeny pro daný typ elektrocentrály. Pokud elektrocentrála nepracuje správně, obraťte se na autorizovaný servis značky HERON®.
- Podle hygienických předpisů nesmí být elektrocentrála používána v době nočního klidu tj. od 22.00 do 6.00 hodin.



Stroj svým provozem vytváří elektromagnetické pole, které může negativně ovlivnit fungování aktivních či pasivních lékařských implantátů (kardiostimulátorů) a ohrozit život uživatele.

Před používáním tohoto stroje se informujte u lékaře či výrobce implantátu, zda můžete s tímto strojem pracovat.

## XIV. Hluk

### ▲ VÝSTRAHA

- Uvedené číselné hodnoty garantované hladiny akustického výkonu splňují směrnici 2000/14 ES, ale jelikož hladina akustického tlaku přesahuje 80 dB (A), osoby v blízkosti elektrocentrály by měly používat certifikovanou ochranu sluchu s dostatečnou úrovní ochrany. Ačkoliv mezi hodnotami hladiny vyzářeného hluku a hladinami expozice hluku je určitá korelace, není ji možno spolehlivě použít ke stanovení, zda jsou či nejsou nutná další opatření. Faktory, které ovlivňují aktuální hladinu hlukové expozice pracovníků zahrnují vlastnosti pracovního prostředí (rezonance hluku), jiné zdroje hluku jako např. počet strojů nebo jiných v blízkosti probíhajících pracovních procesů, a dále i délku doby, po kterou je obsluhující pracovník vystaven hluku. Také povolená úroveň expozice se může lišit v různých zemích. Proto po instalaci elektrocentrály na pracoviště nechte provést měření hluku oprávněnou osobou, aby se zjistilo zatížení pracovníka hlukem a k tomu, aby se stanovila bezpečná doba expozice a zajistila ochrana sluchu s dostatečnou úrovní ochrany.



## XV. Likvidace odpadu

### OBALOVÉ MATERIÁLY

- Obalové materiály vyhodte do příslušného kontejneru na tříděný odpad.

### ELEKTROCENTRÁLA S UKONČENOU ŽIVOTNOSTÍ

- Elektrocentrála obsahuje elektrické/elektronické součásti, které jsou nebezpečné pro životní prostředí. Podle evropské směrnice (EU) 2012/19 se elektrická a elektronická zařízení nesmějí vyhazovat do směsného odpadu, ale je nezbytné je odevzdat k ekologické likvidaci zpětného sběru elektrozařízení. Informace o těchto místech obdržíte na obecním úřadě nebo u prodávajícího. Elektrocentrála musí být k ekologické likvidaci odevzdána bez provozních náplní (benzín, olej).



### LIKVIDACE NEPOUŽITELNÝCH PROVOZNÍCH NÁPLNÍ

- Nepoužitelné provozní náplně musí být odevzdány k ekologické likvidaci do zpětného sběru nebezpečných látek v dobře uzavřených a odolných nádobách, nesmí být vylévány do životního prostředí nebo vyhazovány do směsného odpadu.

# XVI. ES Prohlášení o shodě

**Předmět prohlášení-model, identifikace výrobku:**

**Invertorová elektrocentrála**

**EXTOL PREMIUM® 8895550**

(Provozní el. výkon: 3,2 kW/Max. 3,5 kW)

**Výrobce: Madal Bal a.s. • Bartošova 40/3, CZ-760 01 Zlín • IČO: 49433717**

prohlašuje,

že výše popsaný předmět prohlášení je ve shodě s příslušnými harmonizačními právními předpisy Evropské unie:  
2006/42 ES; (EU) 2011/65; (EU) 2014/30; 2000/14 ES; (EU) 2016/1628;  
Toto prohlášení se vydává na výhradní odpovědnost výrobce.

**Harmonizované normy (včetně jejich pozměňujících příloh, pokud existují),  
které byly použity k posouzení shody a na jejichž základě se shoda prohlašuje:**

EN ISO 8528-13:2016; EN ISO 12100:2010; EN 61000-6-1:2007- po skončení harmonizace dle: EN IEC 61000-6-1:2019;  
EN 55012:2007; EN IEC 63000:2018, EN ISO 3744:2010, ISO 8528-10:1998;

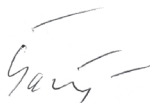
Kompletaci technické dokumentace 2006/42 ES, 2000/14 ES provedl Martin Šenkýř se sídlem na adrese Madal Bal, a.s., Průmyslová zóna Příluky 244, 760 01 Zlín, Česká republika. Technická dokumentace (2006/42 ES, 2000/14 ES) je k dispozici na výše uvedené adrese společnosti Madal Bal a.s. Postup posouzení shody (2006/42 ES, 2000/14 ES):  
Ověření jednotlivého zařízení notifikovanou osobou č.: 0197 TÜV Rheinland, Tillystraße 2, 90431 Nürnberg.

Naměřená hladina akustického výkonu zařízení reprezentujícího daný typ; nejistota K: 93 dB(A); K = ±2,5 dB(A)  
Garantovaná hladina akustického výkonu zařízení (2000/14 ES): 96 dB(A)

EU schválení typu spalovacích motorů na mezní hodnoty emisí ve výfukových plynech  
dle (EU) 2016/1628 (EU schválení typu je vytištěno na motoru).

**Místo a datum vydání ES prohlášení o shodě: Zlín 26. 4. 2023**

Osoba oprávněná vypracováním ES prohlášení o shodě jménem výrobce  
(podpis, jméno, funkce):



Martin Šenkýř  
člen představenstva společnosti výrobce



# I. Charakteristika – účel použitia elektrocentrály



Invertorová elektrocentrála **Extol Premium® 8895550** je určená na napájanie elektrospotrebičov v miestach, kde nie je dostupná elektrická distribučná sieť. Vďaka invertorovému systému sa **výrazne zmenšila hmotnosť a rozmery elektrocentrály**, no pri zachovaní **vysokého elektrického výkonu, ktorý je dostatočný na napájanie väčšiny elektrospotrebičov** (pozrite ďalej).

**Max. 3500 W**

**Rated 3200 W**  
**AC 230 V ~ 50 Hz**

**16 A**



- Vďaka **vysokéj kvalite výstupného napätia** („vyhladenie“ sínusoidy invertorovým systémom) a **dostatočne vysokému elektrickému výkonu na napájanie väčšiny elektrospotrebičov**, je tento generátor zdrojom el. energie na **najširšie využitie**, keď ho je možné použiť nielen na napájanie **citlivých elektrospotrebičov, napr. počítačov a inej kancelárskej techniky, TV, lekárskeho prístrojov** a pod. (ak nie sú súčasne pripojené spotrebiče s elektromotorom, ktoré majú rozbehový príkon, pozrite ďalej), ale aj na napájanie elektronáradia na prácu na stavbách, v mobilných servisných strediskách alebo na rekreačné účely na použitie na chatách, v karavanoch, lodiach a pod.



- Elektrocentrála je vybavená **digitálnym počítadlom celkových prevádzkových hodín** od prvého štartu, **prevádzkových hodín od posledného štartu, aktuálneho napätia a frekvencie**, pričom hodnoty sú zobrazené na displeji po stlačení tlačidla na displeji.



- Elektrocentrála má 12 V zásuvku cigaretového zapaľovača v autách (CL zásuvku) na nabíjanie autobatérie.

- Vďaka nízkej hmotnosti (27 kg bez prevádzkových náplní) je elektrocentrála **ľahko prenosná na miesto potreby** a vďaka **malým rozmerom nenáročná na úložný priestor**.



8895550

# Úvod

Vážený zákazník,

ďakujeme za dôveru, ktorú ste prejavili značke **Extol Premium**® kúpou tejto elektrocentrály.

Výrobok bol podrobený testom spoľahlivosti, bezpečnosti a kvality predpísaným príslušnými normami a predpismi Európskej únie.

S akýmikoľvek otázkami sa obráťte na naše zákaznícke a poradenské centrum:

**www.heron.sk Fax: +421 2 212 920 91 Tel.: +421 2 212 920 70**

**Distribútor pre Slovenskú republiku:** Madal Bal s.r.o., Pod gaštanmi 4F, 821 07 Bratislava

**Výrobca:** Madal Bal a. s., Průmyslová zóna Příluky 244, 76001 Zlín, Česká republika

**Dátum vydania:** 26. 4. 2023

## Obsah

<b>I. CHARAKTERISTIKA – ÚČEL POUŽITIA ELEKTROCENTRÁLY. ....</b>	<b>25</b>
<b>II. TECHNICKÁ ŠPECIFIKÁCIA.....</b>	<b>27</b>
<b>III. SÚČASTI A OVLÁDACIE PRVKY . ....</b>	<b>28</b>
<b>IV. PRÍPRAVA ELEKTROCENTRÁLY NA PREVÁDZKU. ....</b>	<b>28</b>
<b>V. ŠARTOVANIE ELEKTROCENTRÁLY.....</b>	<b>30</b>
<b>VI. PRIPOJENIE ELEKTRICKÝCH SPOTREBIČOV A ZAŤAŽITEĽNOSŤ ELEKTROCENTRÁLY.....</b>	<b>31</b>
Odber jednosmerného prúdu (DC 12 V; 8,3 A).....	32
<b>VII. VYPNUTIE ELEKTROCENTRÁLY – Odstavenie z prevádzky. ....</b>	<b>33</b>
<b>VIII. DOPLŇUJÚCE INFORMÁCIE NA POUŽÍVANIE ELEKTROCENTRÁLY. ....</b>	<b>33</b>
Obsah kyslíkatých látok v palive. ....	33
Olejový snímač a kontrola množstva oleja. ....	33
Digitálne meradlo výstupného napätia, frekvencie a prevádzkových hodín. ....	33
Uzemnenie elektrocentrály.....	34
Použitie predlžovacieho kábla na pripojenie spotrebičov k elektrocentrále.....	34
Prevádzka vo vysokých nadmorských výškach. ....	34
<b>IX. ÚDRŽBA A STAROSTLIVOSŤ.....</b>	<b>34</b>
Plán údržby.....	35
Údržba rebier chladenia valca motora .....	36
Výmena oleja.....	36
Čistenie/výmena vzduchového filtra.....	36
Vybratie/kontrola/údržba/výmena zapalovacej sviečky. ....	36
Údržba filtračného sitka benzínu v plniacom otvore palivovej nádrže.....	37
Odkalenie karburátora .....	37
Čistenie odkalovača palivového ventilu.....	37
Údržba výfuku a lapača iskier.....	37
<b>X. PREPRAVA A SKLADOVANIE. ....</b>	<b>37</b>
Preprava elektrocentrály. ....	37
Pred uskladnením elektrocentrály na dlhší čas. ....	38
<b>XI. DIAGNOSTIKA A ODSTRÁNENIE PRÍPADNÝCH PORÚCH.....</b>	<b>38</b>
Motor sa nedá naštartovať .....	38
Test funkčnosti zapalovacej sviečky.....	38
Signalizácia porúch .....	38
<b>XII. VÝZNAM OZNAČENÍ A PIKTOGRAMOV. ....</b>	<b>38</b>
<b>XIII. BEZPEČNOSTNÉ POKYNY NA POUŽÍVANIE ELEKTROCENTRÁLY. ....</b>	<b>39</b>
<b>XIV. HLUK .....</b>	<b>41</b>
<b>XV. LIKVIDÁCIA ODPADU.....</b>	<b>41</b>
<b>XVI. ES VYHLÁSENIE O ZHODE. ....</b>	<b>42</b>
<b>ZÁRUKA A SERVIS.....</b>	<b>122</b>

## II. Technická špecifikácia

Označenie modelu generátora	8895550
Generované (menovité) napätie <sup>1)</sup>	230 V ~ 50 Hz; 12 V/8,3 DC
Prevádzkový el. výkon COP <sup>2)</sup>	230 V: 3,2 kW
Max. el. výkon <sup>3)</sup>	230 V: 3,5 kW
Odoberaný prevádzkový príkon zo zásuvky	16 A zásuvka: ≤ 3,5 kW
Celkový prevádzkový (menovitý) prúd I <sub>COP</sub>	I <sub>COP</sub> 230 V: 13,9 A
Číslo IP	IP23M
Trieda výkonovej charakteristiky <sup>4)</sup> (ISO 8528-1)	G4
Trieda kvality <sup>5)</sup> (ISO 8528-8)	A
Teplota okolia pre prevádzku elektrocentrály	-15°C až +40°C
Objem palivovej nádrže	7,5 l
Spotreba paliva pri 100 % menovitého výkonu	2,5 l/3,2 kWh
Čas prevádzky na jednu nádrž pri 100 % menovitého výkonu	cca 3 hod.
Max. rozmery generátora (V × Š × H)	462 × 375 × 432 mm
Hmotnosť generátora bez prevádzkových náplní	27 kg
Hladina akustického tlaku; odchýlka K	83,21 dB(A); K = ± 2,5 dB(A)
Hladina akustického výkonu; odchýlka K	93,21 dB(A); K = ± 2,5 dB(A)
Garantovaná hladina akustického výkonu (2000/14 ES)	96 dB(A)
<b>Základné náhradné diely na dokúpenie v prípade potreby</b>	
Vzduchový filter (objednávacie číslo)	8895550B
Náhradná štartovacia súprava (objednávacie číslo)	8895550A

### MOTOR ELEKTROCENTRÁLY

Menovitý a max. výkon motora pri otáčkach	4,2 kW/3 600 min <sup>-1</sup> Max. 4,5 kW/3 800 min <sup>-1</sup>
Typ motora	Zážihový (benzínový), štvortakt, dvojvalec s OHV rozvodom
Zapaľovanie	T.C.I., tranzistorové, bezkontaktné
Štartovanie	Manuálne (ťahadlom)
Zapaľovacia sviečka	LG F7RTC alebo NGK BPR7S alebo ekvivalent
Zdvihový objem valca	223 cm <sup>3</sup>
Objem oleja v kľukovej skrini motora	600 ml
Typ motorového oleja	SAE 15W40
Palivo	Bezolovnatý automobilový benzín bez oleja (Natural 95 alebo 98)

### ŠTANDARDNÉ POROVNÁVACIE PODMIENKY NA STANOVENIE MENOVIÝCH PARAMETROV GENERÁTORA <sup>6)</sup>

Teplota okolitého prostredia	T <sub>r</sub> = 25°C
Celkový barometrický tlak	p <sub>r</sub> 100 kPa (~ 1 atm.)
Relatívna vlhkosť	φ <sub>r</sub> 30 %

Tabuľka 1

Doplňujúce informácie k tabuľke 1

- <sup>1)</sup> Uvádzané menovité napätie 230 V môže nadobúdať hodnoty v rozsahu povolenej odchýlky pre elektrickú distribučnú sieť.
- <sup>2)</sup> Prevádzkový (menovitý) elektrický výkon (COP) podľa ISO 8528-1 je celkový trvalý elektrický výkon, ktorý je generátor schopný poskytovať nepretržite a pritom zaistiť konštantné elektrické zaťaženie pri podmienkach prevádzky a použitíach elektrocentrály stanovených výrobcom (vrátane dodržiavania plánu a postupov údržby). Celkovým elektrickým výkonom elektrocentrály sa rozumie celkový odoberaný príkon všetkých pripojených elektrospotrebičov ku generátoru napájaných daným napätím.

- 3) Maximálny elektrický výkon slúži na krátkodobé pokrytie vyššieho odberu prúdu pripojenými spotrebičmi nad hodnotu dlhodobého prevádzkového výkonu COP (pozrite vyššie, napr. pri rozbehu elektromotora, ktorý má rozbehový (štartovací) príkon. Elektrocentrála teda môže byť dlhodobo zaťažená iba na hodnotu prevádzkového (menovitého) výkonu COP. Pri zaťažení elektrocentrály nad jej max. výkon dôjde k prerušeniu dodávky prúdu ističom.
- 4) **Trieda výkonovej charakteristiky G4 podľa ISO 8528-1:**  
Kvalita napätia pre napájanie citlivých elektrických spotrebičov, napr. TV, počítača, lekárskeho prístroja.
- 5) **Trieda kvality A podľa ISO 8528-8:** Pri inej prevádzkovej teplote či tlaku, než zodpovedá štandardným porovnávacím podmienkam (pozrite tabuľku 1), nie je menovitý výkon nižší než 95 % pôvodnej hodnoty stanovenej pri štandardných porovnávacích podmienkach (prepočet podľa ISO 3046-1).
- 6) **Štandardné porovnávacie podmienky na stanovenie menovitých parametrov generátora podľa ISO 8528-1:**  
Podmienky okolitého prostredia na stanovenie menovitých parametrov elektrocentrály (menovitý výkon COP, spotreba paliva, triedy kvality).

## III. Súčasti a ovládacie prvky

### Obr. 1, pozícia – popis

- 1) Prevádzkový spínač
- 2) Displej – ukazovateľ striedavého napätia, frekvencia, počítadlo celkových motohodín od prvého sprevádzkovania a motohodín od posledného naštartovania
- 3) Tlačidlo prepínania na zobrazenie striedavého napätia, frekvencie a motohodín
- 4) Istič 230 V zásuviek
- 5) Uzemňovacia svorka
- 6) Zásuvky 230 V
- 7) Istič 12 V zásuvky
- 8) Prevádzková kontrolka
- 9) Signalizácia poruchy napájania
- 10) Kontrolka olejového snímača
- 11) 12 V zásuvka na nabíjanie autobatérie

### Obr. 2, pozícia – popis

- 1) Uzáver hrdla na plnenie olejom
- 2) Skrutka otvoru na vypúšťanie oleja
- 3) Snímač na snímanie úrovne hladiny oleja
- 4) Štítok so zobrazenou požadovanou výškou hladiny oleja

### Obr. 3, pozícia – popis

- 1) Karburátor
- 2) Odkalovacia skrutka karburátora
- 3) Konektor zapalovacej sviečky

### Obr. 4, pozícia – popis

- 1) Ťahadlo ručného štartéra
- 2) Páčka na otvorenie/uzatvorenie prívodu benzínu palivovým ventilom (palivový ventil)
- 3) Kryt vzduchového filtra
- 4) Ovládacia páčka sýtiča
- 5) Štítok s pozíciou páčky sýtiča na štartovanie (pozícia „OFF“) a pre prevádzku (pozícia „ON“)

### Obr. 5, pozícia – popis

- 1) Uzáver palivovej nádrže
- 2) Ukazovateľ množstva benzínu v nádrži

## IV. Príprava elektrocentrály na prevádzku

### ⚠ VÝSTRAHA

- Pred použitím si prečítajte celý návod na použitie a ponechajte ho priložený pri výrobku, aby sa s ním obsluha mohla oboznámiť. Ak generátor komukoľvek požičiavate alebo ho predávate, priložte k nemu aj tento návod na použitie. Zamedzte poškodeniu tohto návodu. Výrobca nenesie zodpovednosť za škody či zranenia vzniknuté používaním generátora, ktoré je v rozpore s týmto návodom. Pred použitím generátora sa oboznámte so všetkými jeho ovládacími prvkami a súčastami a tiež so spôsobom vypnutia, aby ste ho mohli ihneď vypnúť v prípade nebezpečnej situácie. Pred použitím skontrolujte pevné upevnenie všetkých súčastí a skontrolujte, či nejaká časť generátora, ako napr. bezpečnostné ochranné prvky nie sú poškodené alebo zle nainštalované alebo či nechýbajú na svojom mieste. Generátor s poškodenými alebo chýbajúcimi časťami nepoužívajte a zaistite jeho opravu či náhradu v autorizovanom servise generátorov značky **HERON®**.

**1. Po vybalení skontrolujte stav povrchu, bezchybnú funkčnosť ovládacích prvkov elektrocentrály a či nie sú na pohľad zjavné nejaké chyby, napr. nezapojené káble, nepripojené hadičky na prívod paliva a pod.**

**2. Elektrocentrálu umiestnite na pevnú rovnú plochu na dobre vetranom mieste, ktoré je bezpečne vzdialené od horľavých a výbušných materiálov a mimo horľavej a výbušnej atmosféry.**

### ⚠ VÝSTRAHY

- ➔ Elektrocentrála sa nesmie prevádzkovať v uzatvorených alebo zle odvetrávaných priestoroch či v prostredí (napr. miestnosti, hlbšie priekopy vonku atď.), pretože výfukové plyny sú jedovaté a môžu viesť k otrave osôb či



zvierat. Prevádzku v uzatvorených miestnostiach po nevyhnutných opatreniach musí pred uvedením generátora do prevádzky schváliť úrad bezpečnosti práce alebo príslušné orgány štátnej správy.

- ➔ Elektrocentrála nesmie mať pri prevádzke väčší náklon než 10° voči vodorovnému povrchu, pretože pri väčšom náklone nie je systém premazávania motora dostatočný a vedie to k vážnemu poškodeniu motora.
- ➔ Pri väčšom náklone centrálky môže dôjsť k vytekaniu paliva z nádrže.

**3. Odskrutkujte uzáver plniaceho hrdla a do kľukovej skrine motora lievikom nalejte motorový olej podľa obr. 7. Použite olej triedy SAE 15W40, prípadne inej triedy podľa obr. 6 v závislosti od teploty okolia prevádzky generátora. Úroveň hladiny oleja musí byť v úrovni podľa piktogramu na štítku (pozrite obr. 2, pozícia 4). Mierka úrovne hladiny je na uzávere plniaceho hrdla.**

## POŽADOVANÁ ÚROVEŇ HLADINY OLEJA

### ⚠ VÝSTRAHA

- Pri manipulácii s olejom používajte vhodné nezmáčavé ochranné rukavice, pretože olej sa vstrebáva pokožkou a je zdraviu škodlivý.

### ⚠ UPOZORNENIE

- Ak v kľukovej skrini motora nebude olej, olejový snímač neumožní naštartovanie elektrocentrálky z dôvodu ochrany pred poškodením motora.
- ➔ Používajte kvalitné motorové oleje určené na mazanie štvortaktných benzínových/dieselových motorov chladených vzduchom napr. **Shell Helix HX7 15W-40**, **Castrol GTX 15W40** alebo ich ekvivalent, ktoré majú viskóznou triedu SAE 15W40, prípadne inú podľa prevádzkovej okolitej teploty podľa obr. 6. Oleje s viskóznou triedou SAE 15W40 zaisťujú dobré mazacie vlastnosti pri teplotách v našich klimatických podmienkach (v rozmedzí teploty okolia -20 °C až +40°C). Oleje s triedou SAE 15W40 je možné kúpiť na čerpacej stanici s pohonnými hmotami.  
Do elektrocentrálky sa smie použiť len kvalitný motorový olej. Použitie iných typov olejov, napr. potravinárskeho, pre pneumatické náradie či použitého automobilového oleja a pod., je nepripustné.
- ➔ **Nikdy do elektrocentrálky nepoužívajte oleje určené pre dvojtaktné motory!**

### ⚠ VÝSTRAHA

- ➔ **Pri doplnení či výmene oleja nemiešajte motorové oleje rôznych tried SAE či oleje rovnakej triedy SAE od rôznych výrobcov.**
- Skontrolujte výšku hladiny oleja na mierke po jej vyskrutkovaní z nádrže.

- ➔ **Kontrolujte hladinu oleja iba vtedy, ak stojí elektrocentrála na vodorovnej rovine a dlhší čas (aspoň 15 minút) po vypnutí motora.** Ak budete kontrolovať hladinu oleja krátko po vypnutí elektrocentrálky, nebude všetok olej stečený zo stien kľukovej skrine a odpočet hladiny nebude vierohodný.

## 4. Skontrolujte stav vzduchového filtra.

- ➔ Zanesenie a stav vzduchového filtra kontrolujte pred každým uvedením elektrocentrálky do prevádzky. Zanesený vzduchový filter alebo prevádzka elektrocentrálky bez vzduchového filtra povedie k poškodeniu karburátora a motora. Zanesený vzduchový filter bráni prívodu dostatočného množstva spaľovacieho vzduchu do motora a dochádza ku karbonizácii motora, sviečky a výfuku.

- 1) Odskrutkujte kryt vzduchového filtra.
- 2) Filter vyberte, pozrite obr. 8.

**Filter čistite po každých 50 motohodinách prevádzky (pozrite počítadlo motohodín – obr. 2, pozícia 1) alebo v prípade prevádzky v prašnom prostredí po každých 10 motohodinách alebo častejšie. Filter čistite podľa postupu uvedeného v kapitole Údržba a servis. Pred uložením filtra späť musí byť filter dokonale suchý. V prípade poškodenia alebo silného zanesenia ho vymeňte za nový originálny (obj. č.: 8895550B).**

- 3) Na uloženie filtra postupujte v opačnom poradí krokov. Na účinnú filtráciu vzduchu filter riadne usadte do úložného priestoru filtra a nasadte naň kryt, ktorý riadne pripevnite skrutkami.

## 5. Do benzínovej nádrže cez sitko v plniacom otvore benzínovej nádrže (obr. 9) nalejte čistý bezolovnatý automobilový benzín bez oleja.

- ➔ Palivo nalievajte do nádrže vždy cez sitko (obr. 9), ktoré je vložené v plniacom otvore palivovej nádrže, odstráni sa tým prípadné mechanické nečistoty nachádzajúce sa v benzíne, ktoré môžu upchať palivový systém alebo karburátor.

- Benzín je vysoko horľavý a veľmi prchavý. Lahko môže dôjsť k vznieteniu benzínu či jeho výparov, preto pri manipulácii s benzínom nefajčite a zamedzte prístupu akéhokoľvek zdroja ohňa a iskier. Benzín do nádrže čerpadla nedoplňujte počas prevádzky motora a pred doplnením benzínu vypnite motor čerpadla a nechajte ho vychladnúť!



- Benzín je zdraviu škodlivý. Zamedzte preto kontaktu benzínu s pokožkou, vdychovaniu jeho výparov a požitiu. Pri manipulácii s benzínom používajte ochranné pomôcky – najmä nezmáčavé rukavice a takisto okuliare. Benzín sa vstrebáva pokožkou do tela. Benzín doplňujte iba v dobre vetranom prostredí na zamedzenie vdychovaniu výparov.



## ⚠ UPOZORNENIE

- **Normou ČSN 65 6500 je stanovené, že ak sa benzín neskladuje v uzatvorenej nádobe bez prístupu vzduchu a svetla pri teplote 10 – 20 °C, je odporúčaný čas použiteľnosti benzínu 3 mesiace.**

Benzín zvetráva, čo znamená, že z benzínu vyprchajú najprchavejšie (najhorľavejšie) zložky a takisto pri zmenách teploty prostredia môže byť benzín kontaminovaný skondenovanou vzdušnou vlhkosťou, čo v závislosti od staroby benzínu môže spôsobiť problémy so štartovaním motora, zníženie výkonu, zvýšenú karbonizáciu sviečky, výfuku atď.



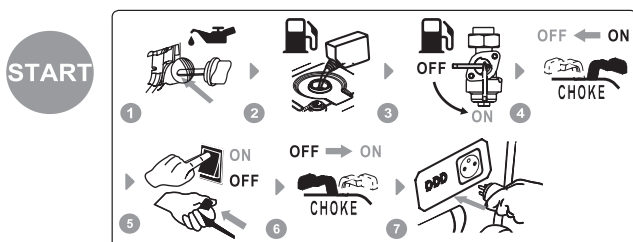
Do benzínu odporúčame pridať kondicionér do benzínu (odvodňovač benzínu). Veľmi to pomôže pri prípadných problémoch so štartovaním, zlepšuje to vlastnosti benzínu, predlžuje životnosť motora a znižuje karbonizáciu výfuku. Kondicionér do benzínu je možné kúpiť na čerpacej stanici. Podľa našich skúseností je osvedčený kondicionér značky Wynn's s názvom DRY FUEL od belgického výrobcu. Pri používaní kondicionéra sa riadte pokynmi na jeho používanie uvedenými na obale výrobku. Podľa našich skúseností stačí do benzínu pridať menší objem kondicionéra, než uvádza výrobca, no záleží na kvalite benzínu a na jeho starobe, pretože benzín môže byť zvetraný už pri predaji na čerpacej stanici. Pred použitím benzínu nechajte kondicionér v benzíne pôsobiť 15 – 30 min. Ak je kondicionér pridaný až do palivovej nádrže generátora, je nutné primeraným pohybom generátora premiešať zmes v benzínovej nádrži, aby kondicionér mohol pôsobiť v celom objeme benzínu a pred štartovaním motora počkať 15 – 30 min.

- ➔ Množstvo paliva v nádrži sledujte na ukazovateli množstva benzínu v nádrži.
- ➔ Benzín nikdy nedoplňujte počas prevádzky elektrocentrály a pred doplnením benzínu elektrocentrálu nechajte vychladnúť.

## V. Štartovanie elektrocentrály

### ⚠ VÝSTRAHA

- Pred naštartovaním elektrocentrály vždy skontrolujte, či nie je elektrocentrála poškodená (nezapojené vodiče, netesnosti palivového systému, chýbajúce ochranné prvky a súčiastky a pod.). Pred použitím elektrocentrály na napájanie spotrebičov vykonajte predbežnú prevádzkovú skúšku a uistite sa, že je bez porúch. Môžete tak predísť úrazu, poškodeniu elektrocentrály alebo pripojených spotrebičov.



1. Palivovým ventilom otvorte prívod paliva do karburátora pootočením páčky palivového ventilu (obr. 4, pozícia 2) do pozície symbolu „ON“.

➔ Pred naštartovaním chvíľu vyčkajte, aby benzín dotiekol do karburátora.

2. Páčku sýtiča (obr. 4, pozícia 4) prepnite do pozície „OFF“ (pozrite symbol na štítku obr. 4, pozícia 5).

- Páčku sýtiča nemusí byť nutné na štartovanie prepnúť do pozície „OFF“, ak je motor už dostatočne zahriaty predchádzajúcou prevádzkou generátora, je však nutné to vyskúšať.

3. Prevádzkový spínač (obr. 1, pozícia 1) prepnite do pozície „ON“.

4. Šetrne povytiahnite ťahadlo ťažného štartéra (obr. 4, pozícia 1) a potom niekoľkokrát pomalým ťahom za ťahadlo zatiahnite a vráťte ho do východiskovej pozície a postup niekoľkokrát opakujte, aby došlo k pohybu piesta, čo je dôležité na prvé sprevádzkovanie generátora alebo ak generátor nebol dlhý čas v prevádzke. Potom ťahadlo šetrne povytiahnite a následne zaň na naštartovanie generátora rýchlo zatiahnite. Následne ťahadlo s pridržaním rukou nechajte vrátiť späť do východiskovej pozície – z vytiahnutej pozície ho neuvolňujte, prudký návrat ťahadla by mohol poškodiť štartovaciu súpravu.

5. Po naštartovaní motora páčku sýtiča (obr. 4, pozícia 4) prepnite do pozície „ON“ (pozrite symbol na štítku – obr. 4, pozícia 5).

Ak páčka sýtiča nebude presunutá do pozície „ON“, dôjde k zaduseniu motora.

6. Do zásuvky zasunúť vidlicu elektrospotrebiča v súlade s požiadavkami kapitoly VI.

### ⚠ VÝSTRAHA

- Ak je elektrocentrála v prevádzke, nesmie sa s ňou manipulovať alebo prevážať na iné miesto. Pred premiestnením ju vypnite.

### ⚠ UPOZORNENIE

- Ak počas chodu elektrocentrály budete počuť neštandardný zvuk, vibrácie či chod, elektrocentrálu ihneď vypnite a zistite a odstráňte príčinu neštandardného chodu. Ak je neštandardný chod spôsobený poruchou vnútri prístroja, zaistite jeho opravu v autorizovanom servise generátorov značky **HERON**® prostredníctvom obchodníka alebo sa obráťte priamo na autorizovaný servis (servisné miesta nájdete na **HERON**® webových stránkach elektrocentrál v úvode návodu).

# VI. Pripojenie elektrických spotrebičov a zaťažiteľnosť elektrocentrály

- Do zásuviek 230V ~ 50 Hz je možné pripojiť elektrospotrebiče určené na pripojenie do štandardnej elektrickej distribučnej siete.

## VÝSTRAHA

- Ak je elektrocentrála v prevádzke, nesmie sa s ňou manipulovať alebo prevážať na iné miesto. Pred premiestnením ju vypnite.

- Pre napájanie elektrospotrebičov je nutné rešpektovať nasledujúce podmienky, inak môže dôjsť k poškodeniu napájaných spotrebičov či elektrocentrály:



- Celkový menovitý (prevádzkový) príkon všetkých pripojených elektrospotrebičov nesmie prekročiť menovitý (prevádzkový) elektrický výkon elektrocentrály. Na zistenie menovitého príkonu elektrospotrebiča je možné použiť bežne dostupný zásuvkový merač príkonu (wattmeter). Celkovým elektrickým výkonom elektrocentrály sa rozumie celkový odoberaný príkon všetkých pripojených elektrospotrebičov ku generátoru pre určité napájacie napätie. Menovitý prevádzkový výkon elektrocentrály je dostatočný na napájanie väčšiny elektrospotrebičov – pozrite odsek ďalej „Informácie k príkonu elektrospotrebičov“.
- Pripojené elektrospotrebiče zapínajte (uvádzajte do prevádzky) postupne jeden po druhom s časovým oneskorením a nie všetky spotrebiče naraz. Veľký nárazový príkon zapnutím všetkých pripojených spotrebičov môže spôsobiť výkyv napätia a môže dôjsť k poškodeniu pripojených elektrospotrebičov.
- Citlivé elektrické prístroje, ako napr. počítač, TV, kancelársku techniku a pod. pre istotu pripájajte cez prepäťovú ochranu. V obchodnej sieti je možné kúpiť predlžovací kábel so zásuvkami s prepäťovou ochranou.
- Elektrocentrálou sa nesmú súčasne napájať citlivé elektrické prístroje (napr. počítač, TV, kancelárska technika) a spotrebič so silovým elektromotorom, ktorý má nárazový rozbehový (štartovací) príkon a premenlivý príkon v závislosti od zaťaženia elektromotora, ako napr. ručné elektronáradie, kompresory, vysokotlakové vodné čističe a pod., pretože môže dôjsť k „špičkovému“ výkyvu napätia, ktoré môže citlivý elektrospotrebič poškodiť.

- Ak je elektrocentrála použitá ako záložný zdroj elektrickej energie na napájanie TN-C-S (TN-C) siete (t. j. pevná elektroinštalácia v bytoch, domoch atď.), pripojenie elektrocentrály musí vykonať iba elektrikár s potrebnou kvalifikáciou, pretože musí byť daná do súladu IT sieť elektrocentrály s TN-C-S (TN-C) sieťou. Elektrocentrála smie byť pripojená k sieti TN-C-S (TN-C) iba cez prepäťovú ochranu, ktorá je zabudovaná do siete TN-C-S (TN-C). Za prípadné škody vzniknuté neodborným pripojením elektrocentrály nenesie výrobca elektrocentrály zodpovednosť.
- Ak generátor používate ako záložný zdroj el. energie, vykonajte aspoň 1x za 2 mesiace skúšobné uvedenie do prevádzky na overenie prevádzkyschopnosti generátora.

## INFORMÁCIE K PRÍKONU ELEKTROSPOTREBIČOV

### UPOZORNENIE

- Príkon uvádzaný na štítku elektrospotrebičov s elektromotorom je vo väčšine prípadov pri elektrospotrebičoch vyjadrením sily elektromotora – akú záťaž môže elektromotor zvládnuť, než aby tým bol vyjadrený príkon pri bežnom spôsobe použitia elektrospotrebiča, pretože hodnota príkonu vzrastá so zaťažením elektromotora. Silové elektromotory v ručnom elektronáradí majú pri rozbehu rozbehový príkon, ktorý je vyšší než príkon pri bežnom prevádzkovom zaťažení elektromotora, ale väčšinou nedosahuje hodnotu príkonu uvádzanú na štítku elektrospotrebiča alebo výnimočne presahuje do 30% uvádzanej hodnoty. Pri bežnom prevádzkovom zaťažení ručného elektronáradia je príkon výrazne pod hodnotou uvádzanou na štítku.
- Pri výbere elektrocentrály podľa jej elektrického výkonu je rozhodujúca hodnota príkonu uvádzaná na štítku elektrospotrebiča, rok výroby elektrospotrebiča, typ spotrebiča a počet zamýšľaných elektrospotrebičov, ktoré budú elektrocentrálou napájané, pretože príkony pripojených elektrospotrebičov sa sčítajú. Rozhodujúcim faktorom na použitie elektrospotrebiča s príkonom, ktorý sa blíži hodnote prevádzkového elektrického výkonu elektrocentrály, môže byť funkcia „soft start“ elektrospotrebiča, ktorá zaisťuje pomalší rozbeh elektromotora, a tým znižuje špičkový nábeh prúdu, ktorý by inak neumožňoval daný elektrospotrebič používať so zamýšľanou elektrocentrálou s nižším elektrickým výkonom.
- Pred kúpou elektrocentrály alebo pripojením elektrospotrebiča/elektrospotrebičov k elektrocentrále si najprv na prehľad overte jeho príkon bežne dostupným wattmetrom (meračom spotreby elektrickej energie) tak pri rozbehu elektrospotrebiča, ako aj jeho predpokladanom zaťažení z elektrickej distribučnej siete a ak je to možné, overte si používanie tohto spotrebiča/týchto spotrebičov na vzorke zamýšľanej elektrocentrály, pretože wattmeter nemusí byť schopný zachytiť špičkový nábeh prúdu, ktorý trvá menej než sekundu.

Príklady elektronáradia, ktoré je možné prevádzkovať s týmto modelom generátora s ohľadom na vyššie uvedené skutočnosti k príkonu:

#### **Kotúčová píla Extol® Industrial 8793000**

**1 600 W, Ø 185 mm**

Ručné elektronáradie s vysokým príkonom bez funkcie „SOFT START“

#### **Uhlová brúska Extol® Premium 8892060**

**2 400 W; Ø 230 mm**

Ručné elektronáradie s vysokým príkonom s funkciou „SOFT START“

#### **Kompresory:**

1) Kufříkový kompresor **Extol® Craft 418102: 1100 W**

2) Kompresor **Extol® Premium 8895310**  
**tlaková nádoba 50 l: 1 500 W**

3) Kompresor **Extol® Premium 8895315**  
**tlaková nádoba 50 l: 1 800 W**

#### **Poznámka:**

- Dvojiestové kompresory nie je možné týmto generátorom napájať z dôvodu veľkého rozbehového prúdu. Na ich napájanie je nutné zvoliť generátor s väčším prevádzkovým elektrickým výkonom.

#### **Teplovzdušné pištole (nemajú rozbehový príkon):**

1) **Extol® Industrial 8794800**  
s reguláciou teploty: 2 000 W

2) **Extol® Premium 8894801**  
s reguláciou teploty: 2 000 W

3) **Extol® Craft 411023**  
bez regulácie teploty (I. 1 000 W / II. 2 000 W)

#### **Poznámka:**

- Ak je k elektrocentrále pripojená teplovzdušná pištoľ s reguláciou teploty a celkový príkon všetkých pripojených spotrebičov sa blíži alebo je rovný prevádzkovému elektrickému výkonu generátora, nemusí sa dosiahnuť uvádzaný prevádzkový výkon generátora z dôvodu extrémne rýchlych zmien príkonu teplovzdušnej pištoly až 300 W za sekundu (k tomuto javu dochádza aj pri jej napájaní z elektrickej distribučnej siete) a takéto rýchle zmeny príkonu nemusia byť alternátor elektrocentrály schopný **vykryť v prípade, keď sa celkový odoberaný príkon blíži alebo je rovný prevádzkovému elektrickému výkonu elektrocentrály**, čo sa prejaví znížením jej prevádzkového elektrického výkonu. Teplovzdušná pištoľ bez regulácie teploty máva stabilný príkon a k tomuto javu by nemalo dochádzať.

#### **PREKROČENIE PRÚDOVEJ ZAŤAŽITEĽNOSTI GENERÁTORA**

- Ak dôjde k prekročeniu prúdovej zaťažiteľnosti ističa (pri zaťažení nad 3,5 kW), bude svietiť alebo blikať výstražná červená kontrolka (obr. 1, pozícia 9) a dôjde k ukončeniu dodávky elektrického prúdu. V tomto prípade odpojte spotrebič, príp. znížte odoberaný príkon napr. odobraním spotrebiča a potom stlačte tlačidlo ističa (obr. 1, pozícia 4). V kladnom prípade by po chvíli mala prestať blikať/svietiť kontrolka (obr. 1, pozícia 9) a malo by dôjsť k obnoveniu dodávky prúdu.

## **ODBER JEDNOSMERNÉHO PRÚDU (DC 12 V; 8,3 A)**

➔ Zásuvka 12 V/8,3 A DC (obr. 1, pozícia 11) je určená na dobíjanie 12 V olovených autobaterií s použitím 12 V nabíjacích káblov s krokosvorkami.

1. **Vypnite motor vozidla, vypnite všetky zapnuté elektrospotrebiče vo vozidle a kľúčik vyberte zo štartovania vozidla a vypnite elektrocentrálu, ak je v prevádzke.**

2. **Zástrčku nabíjacích káblov zasunite do 12 V DC zásuvky na elektrocentrále.**

#### **⚠ UPOZORNENIE**

- 12 V DC nabíjací výstup elektrocentrály k autobaterii pripájajte iba vtedy, ak nie je elektrocentrála v prevádzke.

3. **Pred pripojením nabíjacích káblov k pólom autobaterie najprv zistite, ktorý pól autobaterie je uzemnený, t. j. spojený so šasi (kostrou) vozidla. Pri väčšine moderných vozidiel je uzemnená záporná elektróda autobaterie (označená znamienkom „-“). V tomto prípade najprv pripojte kliešťovú svorku s červeným nabíjacím káblom na neuzemnený kladný pól batérie („+“) a potom svorku čierneho nabíjacieho kábla („-“) pripnite k šasi (koste) vozidla. Nepripájajte kliešťovú svorku ku karburátoru, palivovému potrubiu či plechovým častiam karosérie, vždy využite masívne pevné kovové časti rámu alebo bloku motora (požiadavka EN IEC 60335-2-29).**

- V prípade, že je uzemnená kladná elektróda autobaterie, potom najprv k zápornej elektróde autobaterie pripojte čierny nabíjací kábel so svorkou („-“) a potom k šasi (koste) vozidla pripojte kliešťovú svorku s červeným nabíjacím káblom („+“) pri dodržaní všetkých opatrení – pozrite vyššie.

- **Dbajte na správnosť pripojenia nabíjacích káblov k pólom autobaterie. Svorku červeného kábla pripojte ku kladnému pólu a svorku čierneho kábla pripojte k zápornému pólu autobaterie.**

4. **Naštartujte motor elektrocentrály.**

➔ Pri dobíjaní akumulátora sa riadte pokynmi výrobcu autobaterie.

➔ Počas procesu dobíjania neštartujte motor automobilu a elektrospotrebičov vo vozidle.

➔ Pri nedodržaní týchto pokynov môže dôjsť k poškodeniu elektrocentrály aj autobaterie.

#### **⚠ UPOZORNENIE**

- **Elektrocentrály nemajú ochranu proti prebíjaniu autobaterie, preto počas nabíjania priebežne kontrolujte hodnotu napätia na póloch autobaterie voltmetrom pri odpojených nabíjacích kábloch. Svorkové napätie na autobaterii by nemalo byť vyššie než 14,4 V (po odpojení nabíjacích káblov; úroveň nabitia vo vzťahu k napätiu je uvedená v tabuľke 2). 12 VDC výstup elektrocentrály nie je určený na nabíjanie iných než 12 V olovených autobaterií.**



## ⚠ UPOZORNENIE

- Počas procesu dobíjania autobatérie vzniká vodík, ktorý tvorí so vzduchom výbušnú zmes. Preto počas dobíjania nefajčite a zamedzte prístup akéhokoľvek zdroja ohňa a sálavého tepla. Počas nabíjania zaistite dostatočné vetranie.
  - Autobatéria obsahuje roztok kyseliny sírovej, čo je silná žieravina, ktorá spôsobuje poleptanie a poškodenie tkanív. Pri manipulácii s autobatériou používajte vhodné ochranné prostriedky, prinajmenšom gumové rukavice a ochranné okuliare. Pri manipulácii s autobatériou nikdy nejedzte a nepite.
  - Ak dôjde k zasiahnutiu pokožky elektrolytom, pokožku ihneď umyte tečúcou vodou a potom umyte mydlom. Ak dôjde k požitiu roztoku tejto kyseliny, vypite 2 dcl čistej neochutenej neperlivej vody a okamžite sa skontaktujte s lekárom alebo Toxikologickým informačným strediskom.
  - ➔ V prípade skratu, napr. neúmyselným spojením krokosvoriek +/- nabíjacieho kábla, alebo preťažením odberom väčšieho prúdu, dôjde k aktivácii ističa pre jednosmerný prúd (obr. 1, pozícia 7). Na obnovenie dodávky prúdu najprv odstráňte príčinu skratu či preťaženia a potom stlačte tlačidlo ističa (obr. 1, pozícia 7).
5. **Pred odpojením nabíjacích káblov elektrocentrály od autobatérie najprv vypnite elektrocentrálu.**
  6. **Najprv odpojte krokosvorku nabíjacieho kábla z uzemneného pólu autobatérie a potom krokosvorku z neuzemneného pólu autobatérie.**

## VII. Vypnutie elektrocentrály – odstavenie z prevádzky



1. Vidlicu napájacieho kábla odpojte od zásuvky generátora.
  2. Prevádzkový spínač prepnite do polohy „OFF“.
  3. Uzavrite prívod paliva palivovým ventilom prepnutím páčky do pozície „OFF“ na piktograme.
- ➔ Pre potrebu rýchleho vypnutia centrálly zo všetkého najskôr prepnite prevádzkový spínač do polohy „OFF“, potom vykonajte všetky zostávajúce kroky.

## ⚠ UPOZORNENIE

- **Uzatvorenie prívodu paliva palivovým ventilom (obr. 4, pozícia 2) je nutné, inak môže dôjsť k vniknutiu benzínu palivovou sústavou až do valca motora, najmä pri preprave a manipulácii a je potom nutné servisné vyčistenie valca motora, bez uplatnenia nároku na bezplatnú opravu.**

## VIII. Doplnujúce informácie pre používanie elektrocentrály

### OBSAH KYSLÍKATÝCH LÁTOK V PALIVE

- ➔ Obsah kyslíkatých látok v bezolovnatom automobilovom benzíne musí spĺňať aktuálne požiadavky normy EN 228. Palivovú zmes si v žiadnom prípade nepripravujte sami, ale zaobstarajte si ju iba na čerpacej stanici s pohonnými hmotami. Neupravujte zloženie kúpeného paliva (okrem použitia kondicionéra do paliva). Používajte iba kvalitný čistý bezolovnatý automobilový benzín.

### OLEJOVÝ SNÍMAČ A KONTROLA MNOŽSTVA OLEJA

- ➔ Súčasťou elektrocentrály je olejový snímač (obr. 2, pozícia 3), ktorý zastaví chod motora pri poklese hladiny oleja pod kritickú medzu a zabráni tak poškodeniu motora v dôsledku nedostatočného premazávania. Ak v kľukovej skrini nebude olej, olejový snímač neumožní naštartovanie elektrocentrály. **Prítomnosť tohto snímača neopravňuje obsluhu zanedbávať pravidelnú kontrolu množstva oleja v olejovej nádrži motora.**
- ➔ Olejový snímač sa nesmie z elektrocentrály demontovať.

### DIGITÁLNY MERAČ VÝSTUPNÉHO NAPÄTIA, FREKVENCIE A PREVÁDZKOVÝCH HODÍN

- Elektrocentrála je vybavená digitálnym počítadlom prevádzkových hodín (motohodín) od posledného štartu (po vypnutí motora sa počítadlo automaticky vynuluje) a takisto celkového počtu prevádzkových hodín od prvého štartu elektrocentrály, výstupného napätia a frekvencie, pozrite (obr. 1, pozícia 2).

Tlačidlom na merači je možné prepínať medzi jednotlivými meranými veličinami.

## UZEMNENIE ELEKTROCENTRÁLY

- Z hľadiska ochrany pred nebezpečným dotykovým napätím na neživých častiach spĺňajú elektrocentrály požiadavky aktuálne platného európskeho predpisu HD 60364-4-4 na ochranu elektrickým oddelením. Požiadavky tohto predpisu sú zanesené do národných elektrotechnických noriem danej krajiny (v SR je to norma STN 33 2000-4-41 vrátane platných príloh, ak existujú).
- Norma EN ISO 8528-13, ktorá stanovuje bezpečnostné požiadavky na elektrocentrály vyžaduje, aby v návode na použitie elektrocentrál bola uvedená informácia, že uzemnenie elektrocentrály nie je nutné v prípade, keď elektrocentrála spĺňa vyššie uvedené požiadavky na ochranu elektrickým oddelením.
- Uzemňovacia svorka, ktorou je elektrocentrála vybavená, sa používa na zjednotenie ochrany medzi obvody elektrocentrály a pripojeným elektrospotrebičom v prípade, že pripojený spotrebič je I. triedy ochrany alebo spotrebič je uzemnený, potom je potrebné uzemniť aj elektrocentrálu, aby boli splnené požiadavky predpisu HD 60364-4-4 (v SR to je norma STN 33 2000-4-41). Uzemnenie je nutné vykonať normovaným uzemňovacím zariadením a musí ho vykonať osoba s potrebnou odbornou kvalifikáciou v závislosti od podmienok umiestnenia a prevádzky elektrocentrály.

## POUŽITIE PREDLŽOVACIEHO KÁBLA NA PRIPOJENIE SPOTREBIČOV K ELEKTROCENTRÁLE

- ➔ Prúdová zaťažiteľnosť káblov závisí od odporu vodiča. Čím dlhší je použitý kábel, tým väčší musí byť prierez vodiča. S rastúcou dĺžkou kábla sa všeobecne znižuje prevádzkový výkon na jeho koncovke v dôsledku elektrických strát.
- ➔ Podľa normy EN ISO 8528-13 pri použití predlžovacích káblov alebo mobilných distribučných sietí nesmie hodnota odporu presiahnuť 1,5  $\Omega$ . Celková dĺžka káblov pri priereze vodiča 1,5 mm<sup>2</sup> (pre menovitý prúd v rozsahu >10 A do  $\leq$ 16 A) nesmie presiahnuť 60 m. Pri priereze vodiča 2,5 mm<sup>2</sup> (pre menovitý prúd v rozsahu >16 A do  $\leq$ 25 A) nesmie dĺžka káblov presiahnuť 100 m (s výnimkou prípadu, keď generátor spĺňa požiadavky ochrany elektrickým oddelením v súlade s prílohou B (B.5.2.1.1.) normy EN ISO 8528-13). Podľa slovenskej normy STN 340350 nesmie byť menovitá dĺžka predlžovacieho pohyblivého prívodu s prierezom žíl 1,0 mm<sup>2</sup> Cu pri menovitom prúde 10 A (2,3 kW) dlhšia než 10 m, predlžovací prívod s prierezom jadra 1,5 mm<sup>2</sup> Cu pri menovitom prúde 16 A (3,68 kW) potom nesmie byť dlhší než 50 m. Podľa tejto normy by celková dĺžka pohyblivého prívodu vrátane použitého predlžovacieho prívodu nemala presiahnuť 50 m (ak napr. ide o predlžovací prívod s prierezom 2,5 mm<sup>2</sup> Cu).

- ➔ Predlžovací kábel nesmie byť stočený alebo navinutý na navijaku, ale musí byť v rozloženom stave po celej svojej dĺžke z dôvodu ochladzovania teplotou okolitého prostredia.

## PREVÁDZKA VO VYSOKÝCH NADMORSKÝCH VÝŠKACH

- **Vo vysokej nadmorskej výške (nad 1000 m.n.m.) dochádza k zmene pomeru palivo : vzduch v karburátore smerom k presýteniu palivom (nedostatok vzduchu). To má za následok zníženie výkonu, zvýšenú spotrebu paliva, karbonizáciu motora, výfuku, zapaľovacej sviečky a zhoršuje sa štartovanie. Prevádzka vo vysokých nadmorských výškach tiež negatívne ovplyvňuje emisie výfukových plynov.**
- Ak chcete elektrocentrálu dlhodobšie používať pri nadmorskej výške vyššej než 1 000 m.n.m., nechajte v autorizovanom servise generátorov značky HERON® prenastaviť karburátor. Prenastavenie karburátora nerobte sami!

### ⚠ UPOZORNENIE

- Aj pri odporúčanom nastavení karburátora elektrocentrály dochádza k zníženiu výkonu približne o 3,5 % na každých 305 m nadmorskej výšky. Bez vykonania vyššie opísaných úprav je strata výkonu ešte väčšia.
- Pri prevádzke centrál v nižšej nadmorskej výške, než na ktorú je karburátor nastavený, dochádza v karburátore k ochudobneniu zmesi o palivo, a tým aj k strate výkonu. Preto je karburátor nutné späť prenastaviť.

## IX. Údržba a starostlivosť

1. **Pred začatím údržbových prác vypnite motor a umiestnite elektrocentrálu na pevnú vodorovnú plochu.**
2. **Pred údržbovými (servisnými) prácami na elektrocentrále ju nechajte vychladnúť.**

### ⚠ UPOZORNENIE

- **Na opravu elektrocentrály sa smú z bezpečnostných dôvodov použiť iba originálne náhradné diely výrobcu.**
- ➔ Pravidelné prehliadky, údržba, kontroly, revízie a nastavenia v pravidelných intervaloch sú nevyhnutným predpokladom na zaistenie bezpečnosti a na dosahovanie vysokých výkonov elektrocentrály. V tabuľke 2 je uvedený plán úkonov, ktoré musí vykonávať v pravidelných intervaloch používateľ sám a ktoré smie vykonávať iba autorizovaný servis generátorov značky HERON®.
- ➔ Na predĺženie životnosti elektrocentrály odporúčame po 1 200 prevádzkových hodinách vykonať celkovú kontrolu a opravu zahrňujúcu úkony:
  - rovnaké úkony podľa plánu údržby po každých 200 hodinách a nasledujúce úkony, ktoré smie vykonávať iba autorizovaný servis generátorov značky Heron®:
  - kontrolu kľukového hriadeľa, ojnice a piesta
  - kontrolu zberných krúžkov, uhlíkových kief alternátora alebo ložísk hriadeľa

## PLÁN ÚDRŽBY

### ⚠ UPOZORNENIE

- Nedodržanie servisných úkonov v intervaloch údržby uvedených v tabuľke 2 môže viesť k poruche alebo poškodeniu elektrocentrály, na ktoré sa nevzťahuje bezplatná záručná oprava.

Vykonávajte vždy v uvedených prevádzkových hodinách		Pred každým použitím	Po prvých 5 hodinách prevádzky	Každých 50 prev. hodín	Každých 100 prev. hodín	Každých 300 prev. hodín
Predmet údržby						
Motorový olej	Kontrola stavu	X				
	Výmena		X <sup>(1)</sup>		X	
Vzduchový filter	Kontrola stavu	X <sup>(2)</sup>				
	Čistenie			X <sup>(2)</sup>		
Zapaľovacia sviečka	Kontrola, nastavenie				X	
	Výmena					X
Vôľa ventilov	Kontrola – nastavenie					X <sup>(3)</sup>
Palivové vedenie	Vizuálna kontrola tesnosti	X <sup>(5)</sup>				
	Kontrola a prípadne výmena	Každé 2 kalendárne roky (výmena podľa potreby) X <sup>(3)</sup>				
Sitko palivovej nádrže	Čistenie	Po každých 500 prevádzkových hodinách X				
Palivová nádrž	Čistenie	Po každých 500 prevádzkových hodinách X <sup>(3)</sup>				
Karburátor – odkalovacia nádobka	Vypúšťanie odkalovacou skrutkou				X	
Karburátor	Čistenie				X <sup>(3)</sup>	
Spaľovacia komora	Čistenie	Po každých 500 prevádzkových hodinách X <sup>(3)</sup>				
Palivový ventil	Čistenie				X <sup>(3)</sup>	
Elektrická časť	Revízia/údržba	Každých 12 mesiacov od kúpy X <sup>(4)</sup>				

Tabuľka 2

### ⚠ UPOZORNENIE

- Úkony označené symbolom X<sup>(3)</sup> smie vykonávať iba autorizovaný servis generátorov značky HERON® a úkony označené X<sup>(4)</sup> kvalifikovaný revízy technik elektrických zariadení, pozrite nižšie. Ostatné úkony smie vykonávať používateľ sám.

### ⚠ POZNÁMKA:

X<sup>(1)</sup> Prvú výmenu oleja vykonajte po prvých 5 hodinách prevádzky, pretože v oleji môže byť prítomný jemný kovový prach z výbrusu valca, čo môže spôsobiť skratovanie olejového snímača.

X<sup>(2)</sup> Kontrolu vzduchového filtra je nutné vykonávať pred každým uvedením do prevádzky, pretože zanesený vzduchový filter bráni prívodu spaľovacieho vzduchu do motora, čo vedie k jeho zanášaniam a zhoršeniu výkonu atď. Filter čistite každých 50 hodín prevádzky podľa ďalej uvedeného postupu, pri používaní v prašnom prostredí každých 10 hodín alebo častejšie v závislosti od prašnosti prostredia. V prípade silného znečistenia alebo opotrebenia/poškodenia ho vymeňte za nový originálny kus od výrobcu (obj. č.: 8895550B).

X<sup>(3)</sup> Tieto body údržby smie vykonávať iba autorizovaný servis generátorov značky HERON®. Vykonanie úkonov iným servisom či svojpomocne sa bude posudzovať ako neoprávnený zásah do výrobku, ktorého následkom je strata záruky (pozrite Záručné podmienky).

### X<sup>(4)</sup> ⚠ UPOZORNENIE

Podľa platných predpisov pre revízie elektrických zariadení smie revízie a kontroly všetkých druhov elektrocentrál vykonávať výhradne revízny technik elektrických zariadení, ktorý má oprávnenie tieto úkony vykonávať, t. j. osoba znalá.

V prípade profesionálneho použitia elektrocentrály je pre prevádzkovateľa/zamestnávateľa nevyhnutné, aby v zmysle pracovnoprávných predpisov a na základe analýzy skutočných podmienok prevádzky a možných rizík vypracoval plán preventívnej údržby elektrocentrály ako celku. Povinné revízie sa musia vykonávať aj pri platenom prenájme (platenom zapožičaní) elektrocentrály. V prípade použitia elektrocentrály na súkromné účely vo vlastnom záujme nechajte vykonať revíziu elektrických častí elektrocentrály revíznym technikom elektrických zariadení podľa harmonogramu v tabuľke 2.

X<sup>(5)</sup> Vykonajte kontrolu tesnosti spojov, hadičiek.

## ÚDRŽBA REBIER CHLADENIA VALCA MOTORA

- ➔ Pravidelne kontrolujte, či nie sú zanesené rebrá chladienia motora. V prípade silného zanesenia môže dochádzať k prehrievaniu motora a k prípadnému vážnemu poškodeniu motora či k požiaru.

## VÝMENA OLEJA

- ➔ Olej vypúšťajte z mierne zahriateho motora, pretože teplý olej má nižšiu viskozitu (lepšie tečie) a takisto určitý čas po vypnutí motora, aby olej stiekol zo stien kľukovej skrine.
1. Elektrocentrálu umiestnite na vhodný vyvýšený podstavec, aby bolo možné pod vypúšťací otvor umiestniť vhodnú nádobu na zbieranie oleja (obr. 10).
  2. Vyskrutkujte uzáver plniaceho hrdla (obr. 2, pozícia 1) na plnenie olejovej nádrže olejom (na prívod vzduchu) a skrutku na vypúšťanie oleja z olejovej nádrže (obr. 10) a olej nechajte vytečť do prípravnej nádoby. Elektrocentrálu potom mierne nakloňte, aby všetok olej vytekol.
  3. Po vypustení všetkého oleja skrutku vypúšťacieho otvoru (obr. 2, pozícia 2) naskrutkujte späť a riadnu dotiahnite.
  4. Olejovú nádrž naplňte novým olejom podľa pokynov uvedených vyššie v návode.
  5. Uzáver plniaceho hrdla (obr. 2, pozícia 1) naskrutkujte späť.

### ⚠ UPOZORNENIE

- Prípadne rozliaty olej utrite do sucha. Používajte ochranné rukavice, aby ste zabránili styku oleja s pokožkou. V prípade zasiahnutia pokožky olejom postihnuté miesto umyte dôkladne mydlom a vodou. Nepoužiteľný olej nevyhadzujte do zmesového odpadu alebo nelejte do kanalizácie alebo do zeme, ale odovzdajte ho do spätného zberu nebezpečného odpadu. Použitý olej prepravujte v uzavretých nádobách zaistených proti nárazu počas prepravy.

## ČISTENIE/VÝMENA VZDUCHOVÉHO FILTRA

- ➔ Zanesený vzduchový filter bráni prúdeniu vzduchu do karburátora a zamedzuje prívodu spaľovacieho vzduchu. V záujme zabránenia následného poškodenia čistite vzduchový filter v súlade s plánom predpísanej údržby (tabuľka 2). Pri prevádzkovaní elektrocentrály v prašnom prostredí čistite filter ešte častejšie.

### ⚠ VÝSTRAHA

- Na čistenie vzduchového filtra nikdy nepoužívajte benzín ani iné vysoko horľavé látky. Hrozí nebezpečenstvo požiaru v dôsledku možného výboja statickej elektriny z prachu.
- Nikdy elektrocentrálu neprevádzkujte bez vzduchového filtra. Nefiltrovaný spaľovací vzduch poškodí karburátor a motor. Na takto vzniknuté opotrebenie a chyby nie je možné uplatniť nárok na bezplatnú záručnú opravu.

1. Odoberte kryt vzduchového filtra a filter vyberte (pozrite obr. 8).

### ⚠ UPOZORNENIE

- V prípade silného znečistenia alebo poškodenia vzduchový filter nahradte za nový originálny (obj. č.: 8895550B).
2. Filter ručne šetrne vyperte (aby sa nepoškodil) v teplom roztoku saponátu vo vhodnej nádobe (nie v práčke) a nechajte ho dôkladne uschnúť (obr. 11). Nepoužívajte organické rozpúšťadlá, napr. acetón. S filtrom zaobchádzajte jemne, aby sa nepoškodil.
  3. Filter nechajte dôkladne uschnúť pri izbovej teplote.
  4. Suchý filter nechajte nasiaknuť motorovým olejom a prebytočný olej dobre vytlačte, ale neprekručujte, aby sa nepotrhal (obr. 11). Olej je nutné z filtra dôkladne vytlačiť, inak by zamedzil prúdeniu vzduchu cez filter. Mastný vzduchový filter zvyšuje filtračnú účinnosť.
  5. Filter vložte späť a kryt správne nasadte späť.

### POZNÁMKA:

- ➔ Vzduchový filter je spotrebným tovarom, na ktorého zanesenie sa nevzťahuje záruka.

## VYBRATIE/KONTROLA/ÚDRŽBA/ VÝMENA ZAPAĽOVACEJ SVIEČKY

### ⚠ VÝSTRAHA

- Motor a výfuk sú počas prevádzky elektrocentrály aj dlho po jej vypnutí veľmi horúce. Dajte preto veľký pozor, aby nedošlo k popáleniu.

1. Odoberte konektor sviečky (obr. 12a) a sviečku demontujte pomocou kľúča na sviečky (obr. 12b).
2. Vizuálne prekontrolujte vonkajší vzhľad sviečky.
  - Ak má sviečka zanesené elektródy, obrúste ich brúsny papierom a prípadne ocelovou kefkou (obr. 13).
  - Pokiaľ je sviečka viditeľne značne zanesená alebo má prasknutý izolátor alebo dochádza k jeho odlupovaniu, sviečku vymeňte za novú (typ sviečky je uvedený v tabuľke 1). Pomocou mierky skontrolujte, či je vzdialenosť elektród 0,6 – 0,8 mm a či je v poriadku tesniaci krúžok (obr. 14).
3. Sviečku potom rukou zaskrutkujte späť.
4. Hneď ako sviečka dosadne, dotiahnite ju pomocou kľúča na sviečky tak, aby stlačila tesniaci krúžok.

**POZNÁMKA:**

- Novú sviečku je nutné po dosadnutí dotiahnuť asi o 1/2 otáčky, aby došlo k stlačeniu tesniaceho krúžku. Ak je znovu použitá stará sviečka, bude nutné ju dotiahnuť iba o 1/8 – 1/4 otáčky.
- Zapaľovacia sviečka je spotrebným tovarom, na ktorej opotrebenie nie je možné uplatňovať záruku.

**⚠ UPOZORNENIE**

- Dbajte na to, aby bola sviečka dobre utiahnutá. Zle dotiahnutá sviečka sa silne zanáša, zahrieva sa a môže dôjsť k vážnemu poškodeniu motora.

5. **Konektor sviečky nasadte späť na sviečku, aby došlo k jeho zacvaknutiu.**

## ÚDRŽBA FILTRAČNÉHO SITKA BENZÍNU V PLNIACOM OTVORE PALIVOVEJ NÁDRŽE

1. **Odskrutkujte uzáver palivovej nádrže a vyberte sitko vložené v hrdle (obr. 9). Sitko prepláchnite v akomkoľvek nehorľavom čistiacom prostriedku (napr. roztok saponátu), prípadne je na čistenie sitka možné použiť kefkou s umelými štetinami, a sitko potom umyte čistou vodou a nechajte ho dôkladne uschnúť, aby sa do benzínu nedostala voda. Ak je sitko enormne znečistené, vymeňte ho za nové originálne.**
2. **Vyčistený filter vložte späť do plniaceho otvoru nádrže.**
3. **Uzáver palivovej nádrže nasadte späť a riadne ho dotiahnite.**

## ODKALENIE KARBURÁTORA

1. **Uzavrite prívod benzínu do karburátora pretočením páčky ventilu do pozície „OFF“ (obr. 4, pozícia 2).**
2. **Pod výtokovú hadičku karburátora umiestnite vhodnú nádobku na zbieranie benzínu a potom povolte vypúšťaciu skrutku karburátora a nečistoty vypustíte do pripravenej nádoby (obr. 15).**

**⚠ UPOZORNENIE**

- Karburátor odkaľujte najlepšie vonku, pretože výpary benzínu sú zdraviu škodlivé. Takisto používajte vhodné nezmáčavé ochranné rukavice, aby nedošlo k pošpineniu pokožky benzínom. Benzín sa stretáva s pokožkou do tela! Odkaľujte karburátor mimo akéhokoľvek zdroja ohňa, nefajčite.
3. **Na prepláchnutie karburátora na okamih otvorte prívod paliva palivovým ventilom a prípadné nečistoty nechajte vytečť do nádoby. Potom palivovým ventilom opäť uzavrite prívod paliva.**
  4. **Vypúšťaciu skrutku karburátora potom riadne utiahnite. Po otvorení palivového ventilu skontrolujte, či nedochádza k úniku benzínu z karburátora. Ak palivo uniká, vypúšťaciu skrutku utiahnite.**

**⚠ UPOZORNENIE**

- Benzín s nečistotami z karburátora odovzdajte v uzavretej nádobe do zberu nebezpečného odpadu. Nelejte ho do kanalizácie, do zeme či ho nevyhadzujte do komunálneho odpadu.

**⚠ UPOZORNENIE**

- Odkalenie karburátora vypúšťacou skrutkou môže používateľ vykonať sám, ale akýkoľvek iný zásah do karburátora smie vykonávať iba autorizovaný servis generátorov značky HERON®.
- Nastavenie bohatosti zmesi a karburátora je nastavené výrobcom a nie je dovolené toto nastavenie akokoľvek meniť. V prípade akéhokoľvek neodborného zásahu do nastavenia karburátora môžete vážne poškodiť motor.

## ČISTENIE ODKAĽOVAČA PALIVOVÉHO VENTILU

- Smie vykonávať iba autorizovaný servis generátorov značky HERON®.

## ÚDRŽBA VÝFUKU A LAPAČA ISKIER

- ➔ Dekarbonizáciu výfuku a čistenie lapača iskier prenechajte autorizovanému servisu značky Heron®.

## X. Preprava a skladovanie

- ➔ Motor aj výfuk sú počas prevádzky veľmi horúce a zostávajú horúce aj dlho po vypnutí elektrocentrály, preto sa ich nedotýkajte. Aby ste predišli popáleninám pri manipulácii alebo nebezpečenstvu vznietenia pri skladovaní, nechajte elektrocentrálu pred manipuláciou a skladovaním vychladnúť.

## PREPRAVA ELEKTROCENTRÁLY

- Elektrocentrálu prepravujte výhradne vo vodorovnej polohe vhodne zaistenú proti pohybu a nárazom v prepravovanom priestore.
- Vypínač motora prepnite do polohy vypnuté – „OFF“.
- Ventil na prívod paliva musí byť uzatvorený a uzáver benzínovej nádrže pevne dotiahnutý.
- Nikdy elektrocentrálu počas prepravy neuvádzajte do prevádzky. Pred spustením elektrocentrály vždy vyložte z vozidla.
- Pri preprave v uzatvorenom vozidle vždy pamätajte na to, že pri silnom slnečnom žiarení a vyššej okolitej teplote vnútri vozidla extrémne narastá teplota a hrozí vznietenie či výbuch benzínových výparov.

## PRED USKLADNENÍM ELEKTROCENTRÁLY NA DLHŠÍ ČAS

- Pri skladovaní dbajte na to, aby teplota neklesla pod  $-15^{\circ}\text{C}$  a nevystúpila nad  $40^{\circ}\text{C}$ .
- Chráňte pred priamym slnečným žiarením.
- Z benzínovej nádrže a palivových hadičiek vypustíte všetko palivo a uzatvorte palivový ventil.
- Odkalťe karburátor.
- Vymeňte olej.
- Vyčistite vonkajšiu časť motora.
- Vyskrutkujte zapalovaciu sviečku a do valca nechajte vtiecť cca 1 čajovú lyžičku motorového oleja, potom 2 – 3× zatahnite za ťahadlo ručného štartéra. Tým sa v priestore valca vytvorí rovnomerný ochranný olejový film. Potom sviečku naskrutkujte späť.
- Zatahnite za rukoväť ručného štartéra a zastavte piest v hornom úvrate. Tak zostane výfukový aj nasávací ventil uzatvorený.
- Elektrocentrálu uložte do chránenej suchej miestnosti.

## XI. Diagnostika a odstránenie prípadných porúch

### MOTOR SA NEDÁ NAŠTARTOVAŤ

- Je prevádzkový spínač v polohe „ON“?
- Je palivový ventil na prívod daného paliva otvorený?
- Je v nádrži dostatok paliva?
- Je v motore dostatočné množstvo oleja?
- Je pripojený konektor kábla zapalovania k motorovej sviečke?
- Preskakuje na motorovej sviečke iskra?
- Nemáte v nádrži starý zvetraný benzín? (Do benzínu pridajte kondicionér do benzínu a premiešajte pohybom generátora či priliatím ďalšieho podielu benzínu a nechajte pôsobiť – pozrite bod. 5., kapitola IV.)

Ak motor stále nie je možné naštartovať, odkalťe karburátor (pozrite vyššie).

Ak sa vám poruchu nepodarí odstrániť, zverte opravu autorizovanému servisu generátorov značky HERON®.

## TEST FUNKČNOSTI ZAPALOVACEJ SVIEČKY

### ⚠ UPOZORNENIE

- Najprv sa uistite, že v blízkosti nie je rozliaty benzín alebo iné zápalné látky. Pri teste funkčnosti použite vhodné ochranné rukavice, pri práci bez rukavíc hrozí úraz elektrickým prúdom! Pred demontážou zapalovacej sviečky sa uistite, že sviečka nie je horúca!

1. Z motora vyskrutkujte zapalovaciu sviečku.
2. Zapalovaciu sviečku nasadte do konektora („fajky“) zapalovania.
3. Prevádzkový spínač prepnite do polohy „ON“.
4. Závit motorovej sviečky pridržiňte na tele motora (napr. hlave valca) a zatahnite za rukoväť ťažného štartéra.
5. Ak k iskreniu nedochádza, vymeňte zapalovaciu sviečku za novú. V prípade, že k iskreniu nedochádza ani pri novej sviečke, je nutné zaistiť opravu v autorizovanom servise. Ak je iskrenie v poriadku, namontujte sviečku späť a pokračujte v štartovaní podľa návodu.

## SIGNALIZÁCIA PORÚCH

### Kontrolka Obr. 1, pozícia 9

svieti/bliká na červeno pri preťažení alebo ak nie je napätie v zásuvkách (porucha napájania).

### Kontrolka Obr. 1, pozícia 10

svieti na červeno v prípade nedostatku oleja.

### Kontrolka Obr. 1, pozícia 8

svieti na červeno v prípade poruchy prevádzky generátora.

## XII. Význam označení a piktogramov

- Všetky technické parametre uvedené na výkonostnom štítku sú uvedené v kapitole II. Technická špecifikácia.

EXTOL® PREMIUM 8895550	
GENERATOR	AC 230V ~50 Hz
	Max. P <sub>el</sub> 3,5 kW   P <sub>el(COP)</sub> 3,2 kW   I <sub>(COP)</sub> 13,9 A   cos φ 1
ENGINE	Max. 4,8 kW / 3800 min <sup>-1</sup>   223 cm <sup>3</sup>
IP23M   27 kg   OHV   class G4 (ISO 8528-1)   Quality class A (ISO 8528-8)	
T: -15° až +40°C   Max. 1000 m   p <sub>r</sub> 100 kPa (~1 atm.)	
DC 12V / 8,3 A   Serial number: see engine	
<small>Low power energy source • Zdrojové soustrojí malého výkonu • Zdrojový agregát malého výkonu • Kistelijesitményű áramfejlesztő Stromaggregat mit kleiner Leistung • Produced by Meda! Bal a.s. • Prím. zóna Pířluky 244 • CZ 76001 Zlín • Czech Republic</small>	



Piktogram	Význam
	Upozornenie/Bezpečnostné výstrahy.
	Pred použitím stroja si prečítajte návod na obsluhu stroja.
	Pri pobyte v blízkosti elektrocentrály musia obsluha a osoby v okolí používať certifikovanú ochranu sluchu s dostatočnou úrovňou ochrany. Pôsobenie hluku môže vyvolať nevratné poškodenie sluchu.
	Stroj sa nesmie prevádzkovať vo vnútorných priestoroch a v nedostatočne vetranom prostredí, napr. vo vonkajších jamách a pod., kde nie sú výfukové plyny dostatočne odvetrávané. Výfukový plyn je toxický. Nebezpečenstvo otravy oxidom uhoľnatým.
	Horúci povrch. Nebezpečenstvo popálenia. Nedotýkajte sa horúceho povrchu.
	Elektrické nebezpečenstvo. Úraz elektrickým prúdom pri nevhodnom spôsobe používania či okolitých podmienkach vzhľadom na túto skutočnosť.
	Nebezpečenstvo požiaru. Stroj nikdy nezakrývajte.
	Elektrocentrálu nevystavujte dažďu a vysokej vlhkosti.
	Zamedzte prístupu akéhokoľvek zdroja ohňa a iskier. Nebezpečenstvo vznietenia horľavých pár – najmä pri dopĺňovaní paliva.
	Uzemňovacia svorka.
	Spĺňa príslušné harmonizačné právne predpisy EÚ.
	Elektrozariadenie s ukončenou životnosťou sa nesmie vyhodiť do komunálneho odpadu, pozrite ďalej.
Serial number (SN)	Sériové číslo. Vyjadruje rok a mesiac výroby a označenie výrobného seriálu.

Tabuľka 3

## XIII. Bezpečnostné pokyny na používanie elektrocentrály

Elektrické generátory môžu spôsobiť riziká, ktoré nie sú rozpoznateľné laikmi a najmä deťmi. Bezpečná obsluha je možná s dostatočnou znalosťou funkcií elektrických generátorov.

### a) Základné bezpečnostné informácie

- 1) Chráňte deti tak, aby sa nachádzali v bezpečnej vzdialenosti od elektrických generátorov.
- 2) Palivo je horľavé a ľahko sa vznieti. Nedoplníte palivo počas chodu motora. Nedoplníte palivo, ak práve fajčíte alebo ak je v blízkosti otvorený zdroj ohňa. Zabráňte rozliatiu paliva.
- 3) Niektoré časti spaľovacích motorov sú horúce a môžu spôsobiť popáleniny. Venujte pozornosť výstrahám na elektrických generátoroch.
- 4) Výfukové plyny motora sú toxické. Nepoužívajte elektrické generátory v nevetraných miestnostiach. Ak sú elektrické generátory umiestnené vo vetraných miestnostiach, musia sa dodržiavať ďalšie požiadavky týkajúce sa ochrany pred spôsobením požiaru alebo explózie.

### b) Elektrická bezpečnosť

- 1) Pred použitím elektrických generátorov a ich elektrického vybavenia (vrátane káblov, zásuviek a zástrčiek) je nutné vykonať ich kontrolu, aby bolo zaistené, že nie sú poškodené.
- 2) Tento elektrický generátor nesmie byť pripojený k iným napájacím zdrojom, ako sú elektrické napájacie siete. Vo zvláštnych prípadoch, keď je generátor určený na pohotovostné pripojenie k existujúcim elektrickým systémom, musí takéto pripojenie vykonávať iba kvalifikovaný elektrikár, ktorý musí brať do úvahy rozdiely medzi prevádzkovým zariadením využívajúcim verejnú elektrickú sieť a obsluhou elektrického generátora. V súlade s touto časťou normy ISO 8528 musia byť rozdiely uvedené v návode na použitie.
- 3) Ochrana proti úrazu elektrickým prúdom závisí od ističov, ktoré sú špeciálne prispôbené elektrickému generátoru. Ak je výmena ističov nutná, musia sa nahradiť ističmi s identickými parametrami a výkonovými charakteristikami.
- 4) Vzhľadom na veľké mechanické namáhanie sa musia používať iba odolné a ohybné káble v gumovej izolácii (spĺňajúce požiadavky normy IEC 60245-4).
- 5) Ak spĺňa elektrický generátor požiadavky ochranných funkcií „ochrana elektrickým oddelením“ v súlade s prílohou B; B.5.2.1.1. EN ISO 8528-13 uzemnenie generátora nie je nutné (pozrite odsek uzemnenia elektrocentrály).
- 6) Pri použití predĺžovacích káblov alebo mobilných distribučných sietí nesmie hodnota odporu pre-

siahnuť 1,5 Ω. Celková dĺžka káblov pri priereze vodiča 1,5 mm<sup>2</sup> nesmie presiahnuť 60 m. Pri priereze vodiča 2,5 mm<sup>2</sup> nesmie dĺžka káblov presiahnuť 100 m (s výnimkou prípadu, keď generátor spĺňa požiadavky ochrannej funkcie „ochrana elektrickým oddelením“ v súlade s prílohou B, B.5.2.1.1. EN ISO 8528-13). Predlžovacie prírody musia byť roztiahnuté po celej svojej dĺžke z dôvodu chladenia okolitým vzduchom.

- 7) Voľba ochranného usporiadania, ktoré musí byť vyhotovené v závislosti od charakteristiky generátora, od prevádzkových podmienok a od schémy uzemnených spojov určených používateľom. Tieto pokyny a návod na použitie musia obsahovať všetky informácie potrebné pre používateľa, aby mohol správne vykonávať tieto ochranné opatrenia (informácie o uzemnení, prípustných dĺžkach spojovacích káblov, zariadeniach doplnkovej ochrany atď.).

### ⚠ VÝSTRAHA

- Používateľ musí dodržiavať požiadavky predpisov vzťahujúce sa na elektrickú bezpečnosť, ktoré sa vzťahujú na miesto, kde sa elektrický generátor používa.
- **Nikdy zariadenie nespúšťajte v uzatvorenom alebo v čiastočne uzatvorenom priestore za podmienok nedostatočného chladenia a prístupu čerstvého vzduchu. Prevádzkovanie elektrocentrály v blízkosti otvorených okien alebo dverí nie je dovolené z dôvodu nedokonalého odvodu výfukových plynov. Toto platí aj pri používaní elektrocentrály v priekopách, šachtách alebo jamách vonku, kde výfukové plyny zaplnia tieto priestory, pretože majú väčšiu hustotu ako vzduch, a preto nie sú z týchto priestorov dobre odvetrávané. Môže tak dôjsť k otrave osoby pracujúcej v týchto priestoroch. Výfukové plyny sú jedovaté a obsahujú jedovatý oxid uhoľnatý, ktorý ako bezfarebný a nepáchnuci plyn môže pri nadýchaní spôsobiť stratu vedomia, prípadne aj smrť. Bezpečné prevádzkovanie elektrocentrály v uzavretých alebo v čiastočne uzavretých priestoroch musia posúdiť a schváliť príslušné bezpečnostné úrady (protipožiarna ochrana, odvod spalín, hluk a pod.), ktoré dokážu posúdiť všetky riziká, stanoviť a posúdiť všetky prípustné limitné hodnoty rizikových faktorov, inak nie je prevádzkovanie motora v týchto priestoroch dovolené.**
- **Benzín je horľavý a jedovatý, vrátane jeho výparov. Zabráňte preto kontaktu benzínu s pokožkou, vdychovaniu výparov alebo jeho požitiu. Manipulujte s benzínom a tankujte v dobre vetraných priestoroch, aby nedošlo k vdychovaniu benzínových výparov. Používajte pri tom vhodné ochranné pomôcky, aby nedošlo k zasiahnutiu pokožky pri prípadnom rozliatí. Pri manipulácii s benzínom nefajčíte ani nemanipulujte s otvoreným ohňom. Vyvarujte sa kontaktu so sálavými zdrojmi tepla. Benzín nedopĺňajte za chodu elektrocentrály – pred tankovaním vypnite motor a počkajte, kým nebudú všetky jej časti vychladnuté.**
- Ak dôjde k rozliatiu paliva, pred naštartovaním elektrocentrály je nutné ho vysušiť a výpary odvetrať.
- Pred začatím prevádzky sa musí obsluha elektrocentrály dôkladne oboznámiť so všetkými jej ovládacími prvkami a hlavne so spôsobom, ako v núdzovej situácii elektrocentrálu čo najrýchlejšie vypnúť.
- Nenechávajte nikoho obsluhovať elektrocentrálu bez predchádzajúceho poučenia. Zabráňte aj tomu, aby zariadenie obsluhovala fyzicky či mentálne nespôsobilá osoba a osoba indisponovaná vplyvom drog, liekov, alkoholu či nadmieru unavená. Zabráňte používaniu elektrocentrály deťmi a zaistite, aby sa s elektrocentrálou nehrali.
- Elektrocentrála a hlavne motor a výfuk sú počas prevádzky aj dlho po vypnutí veľmi horúce a môžu spôsobiť popáleniny. Dbajte preto na upozornenia v podobe symbolov na stroji. Všetky osoby (najmä deti) aj zvieratá sa preto musia zdržiavať v bezpečnej vzdialenosti od zariadenia.
- Nikdy neobsluhujte elektrocentrálu mokrymi rukami. Hrozí nebezpečenstvo úrazu elektrickým prúdom.
- Pri pobyte v bezprostrednej blízkosti elektrocentrály používajte ochranu sluchu, inak môže dôjsť k nevratnému poškodeniu sluchu.
- Pri prípadnom požiari elektrocentrály sa nesmie hasiť vodou, ale hasiacim prístrojom určeným/vhodným na hasenie elektroinštalácie.
- V prípade nadýchania výfukových plynov alebo spalín z požiaru ihneď kontaktujte lekára a vyhľadajte lekárske ošetrovanie.
- V záujme zabezpečenia dostatočného chladenia prevádzkujte elektrocentrálu vo vzdialenosti minimálne 1 m od stien budov, iných zariadení alebo strojov. Na elektrocentrálu nikdy nekladte žiadne predmety.
- Elektrocentrála nesmie byť zabudovaná do žiadnych konštrukcií.
- K elektrocentrále nepripájajte iné typy zásuvkových konektorov, než vyhovujúce platným normám a pre ktoré je elektrocentrála zároveň prispôbena. V opačnom prípade hrozí nebezpečenstvo zranenia elektrickým prúdom alebo vznik požiaru. Prívodný (predlžovací) kábel použitých spotrebičov musí zodpovedať platným normám. Vzhľadom na veľké mechanické namáhanie používajte výhradne ohybný gumový kábel.
- Ochrana centrály proti preťaženiu a skratu je závislá od špeciálne prispôbených ističov. Ak je nutné tieto ističe vymeniť, musia sa nahradiť ističmi s rovnakými parametrami a charakteristikami. Výmenu smie vykonávať iba autorizovaný servis značky HERON®.
- K elektrocentrále pripájajte iba spotrebiče v bezchybnom stave, ktoré nevykazujú žiadnu funkčnú abnormalitu. Ak sa na spotrebiči prejavuje porucha (iskrí, beží pomaly, nerozbehne sa, je nadmieru hlučný, dymí...), okamžite ho vypnite, odpojte a poruchu odstráňte.
- Elektrocentrála sa nesmie prevádzkovať na daždi, pri vetre, v hmle a pri vysokej vlhkosti, mimo teplotného intervalu -15 °C až +40 °C. Pozor, vysoká vlhkosť či námraza na ovládacom paneli centrály môžu viesť ku



skratu a usmrteniu obsluhy elektrickým prúdom. Za dažda musí byť elektrocentrála umiestnená pod prís-  
treškom. Centrálu počas použitia aj skladovania neustále  
chráňte pred vlhkosťou, nečistotami, koróznymi vplyvmi,  
priamym slnkom a teplotami nad +40 °C a pod -15 °C.

- Elektrocentrála sa nesmie prevádzkovať v prostredí s výbušnou alebo horľavou atmosférou alebo v prostre-  
dí s vysokým rizikom požiaru alebo výbuchu.
- Nikdy neprenastavujte parametre elektrocentrály (napr. prenastavenie otáčok, elektroniky, karburátora) a nijako elektrocentrálu neupravujte, napr. predĺženie výfuku. Všetky diely centrál sa môžu nahradiť iba originálnymi kusmi od výrobcu, ktoré sú určené pre daný typ elektrocentrály. Ak elektrocentrála nefunguje správne, obráťte sa na autorizovaný servis značky HERON®.
- Podľa hygienických predpisov sa elektrocentrála nesmie používať v čase nočného pokoja, t. j. od 22.00 do 6.00 hod.



Stroj svojou prevádzkou vytvára elektromagnetic-  
ké pole, ktoré môže negatívne ovplyvniť fungova-  
nie aktívnych či pasívnych lekárskeho implantátov  
(kardiostimulátorov) a ohroziť život používateľa.

Pred používaním tohto stroja sa informujte u lekára či výro-  
bu implantátu, či môžete s týmto strojom pracovať.

## XIV. Hluk

### ⚠ VÝSTRAHA

- Uvedené číselné hodnoty garantovanej hla-  
diny akustického výkonu spĺňajú smernicu  
2000/14 ES, ale keďže hladina akustického  
tlaku presahuje 80 dB (A), osoby v blízkosti  
elektrocentrály by mali používať certifikovanú ochranu  
sluchu s dostatočnou úrovňou ochrany. Aj keď medzi  
hodnotami hladiny vyžiareného hluku a hladinami expo-  
zície hluku je určitá korelácia, nie je ju možné spoľahlivo  
použiť na stanovenie, či sú alebo nie sú nutné ďalšie  
opatrenia. Faktory, ktoré ovplyvňujú aktuálnu hladinu  
hlukovej expozície pracovníkov zahŕňajú vlastnosti pra-  
covného prostredia (rezonancia hluku), iné zdroje hluku,  
ako napr. počet strojov alebo iných v blízkosti prebieha-  
júcich pracovných procesov, a ďalej aj dĺžku času, keď  
je obsluhujúci pracovník vystavený hluku. Aj povolená  
úroveň expozície sa môže líšiť v rôznych krajinách. Preto  
po inštalácii elektrocentrály na pracovisko nechajte  
vykonať meranie hluku oprávnenou osobou, aby sa zis-  
tilo zaťaženie pracovníka hlukom a na to, aby sa stanovil  
bezpečný čas expozície a zaistila ochrana sluchu s dosta-  
točnou úrovňou ochrany.



## XV. Likvidácia odpadu

### OBALOVÉ MATERIÁLY

- Obalové materiály vyhodte do príslušného kontajnera  
na triedený odpad.

### ELEKTROCENTRÁLA S UKONČENOU ŽIVOTNOSŤOU

- Elektrocentrála obsahuje elektrické/elektronické súčasti,  
ktoré sú nebezpečné pre životné prostredie. Podľa euró-  
pskej smernice (EÚ) 2012/19 sa elektrické a elektronické  
zariadenia nesmú vyhadzovať do zmesového odpadu,  
ale je nutné ich odovzdať na ekologickú likvidáciu  
spätného zberu elektrozariadení. Informácie  
o týchto miestach dostanete na obecnom  
úrade alebo u predávajúceho. Elektrocentrálu  
je nutné na ekologickú likvidáciu odovzdať  
bez prevádzkových náplní (benzín, olej).



### LIKVIDÁCIA NEPOUŽITEĽNÝCH PREVÁDZKOVÝCH NÁPLNÍ

- Nepoužiteľné prevádzkové náplne sa musia odovzdať  
na ekologickú likvidáciu do spätého zberu nebezpeč-  
ných látok v dobre uzatvorených a odolných nádobách,  
nesmú sa vylievať do životného prostredia alebo vyhadz-  
zovať do zmesového odpadu.

# XVI. ES Vyhlásenie o zhode

**Predmet vyhlásenia – model, identifikácia výrobku:**

**Invertorová elektrocentrála**

**EXTOL PREMIUM® 8895550**

(Prevádzkový el. výkon: 3,2 kW/Max. 3,5 kW)

**Výrobca: Madal Bal a.s. • Bartošova 40/3 • CZ-760 01 Zlín • IČO: 49433717**

vyhlasuje,

že vyššie opísaný predmet vyhlásenia je v zhode s príslušnými harmonizačnými právnymi predpismi Európskej únie:  
2006/42 ES; (EU) 2011/65; (EU) 2014/30; 2000/14 ES; (EU) 2016/1628;  
Toto vyhlásenie sa vydáva na výhradnú zodpovednosť výrobcu.

**Harmonizované normy (vrátane ich pozmeňujúcich príloh, ak existujú),  
ktoré sa použili na posúdenie zhody a na ktorých základe sa zhoda vyhlasuje:**

EN ISO 8528-13:2016; EN ISO 12100:2010; EN 61000-6-1:2007- po skončení harmonizácie podľa: EN IEC 61000-6-1:2019;  
EN 55012:2007; EN IEC 63000:2018, EN ISO 3744:2010, ISO 8528-10:1998;

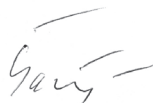
Kompletizáciu technickej dokumentácie 2006/42 ES, 2000/14 ES vykonal Martin Šenkýř so sídlom na adrese  
Madal Bal, a.s., Priemyselná zóna Příluky 244, 760 01 Zlín, Česká republika.  
Technická dokumentácia (2006/42 ES, 2000/14 ES) je k dispozícii na vyššie uvedenej adrese spoločnosti Madal Bal a.s.  
Postup posúdenia zhody (2006/42 ES, 2000/14 ES):  
Overenie jednotlivého zariadenia notifikovanou osobou č.: 0197 TÜV Rheinland, Tillystraße 2, 90431 Nürnberg.

Nameraná hladina akustického výkonu zariadenia reprezentujúceho daný typ; neistota K: 93 dB(A); K = ± 2,5 dB(A)  
Garantovaná hladina akustického výkonu zariadenia (2000/14 ES): 96 dB(A)

EÚ schválenie typu spaľovacích motorov na medzné hodnoty emisií vo výfukových plynch  
podľa (EÚ) 2016/1628 (EÚ schválenie typu je vytlačené na motore).

**Miesto a dátum vydania ES vyhlásenia o zhode:** Zlín 26. 4. 2023

Osoba oprávnená vypracovaním ES vyhlásenia o zhode v mene výrobcu  
(podpis, meno, funkcia):



Martin Šenkýř  
člen predstavenstva spoločnosti výrobcu

# I. Az áramfejlesztő jellemzői és rendeltetése



Az **Extol Premium® 8895550** inverteres áramfejlesztőt olyan helyeken lehet használni elektromos készülékek működtetéséhez, ahol nincs áramszolgáltató által kiépített elektromos hálózat. Az inverteres rendszernek köszönhetően a nagyobb elektromos teljesítményhez az áramfejlesztő mozgatását megkönnyítő **kisebbs tömeg**, valamint a tárolást egyszerűsítő **kisebbs befoglaló méret** tartozik. A **nagy elektromos teljesítménynek** köszönhetően a legtöbb elektromos kéziszerszám üzemeltetéséhez használható ez az áramfejlesztő (lásd lent).

**Max. 3500 W**

**Rated 3200 W**  
**AC 230 V ~ 50 Hz**

**16 A**



- A **kiváló minőségű kimeneti feszültségnek** (inverteres rendszerrel kisimított szinuszgörbe) és a **kellően nagy elektromos teljesítménynek** köszönhetően az áramfejlesztőhöz **különböző típusú elektromos eszközöket**, többek között **érzékeny elektromos készülékeket (számítógépet, tévékészüléket, irodai készülékeket, orvosi műszereket stb.)** vagy építkezéseken, mobil szervizekben elektromos kéziszerszámokat lehet csatlakoztatni (a motorok indítóárama miatt ilyen esetben nem lehet egyidejűleg érzékeny készülékeket üzemeltetni az áramfejlesztőről). Az áramfejlesztő kiválóan használható hétfégi házaknál, hajókon vagy lakókocsikban is.



- Az áramfejlesztőn **digitális üzemóra számláló** számlálja az **összes üzemórát és a legutolsó indítás óta eltelt időt**. A kijelzőn az üzemórák mellett az aktuális **feszültség és frekvencia** értéke is látható (a kívánt adat megjelenítéséhez nyomja meg a kijelző panelen).



- Az áramfejlesztőn 12 V-os („szivargyújtó”) aljzat is található, ami az autókban található (CL) aljzatnak felel meg, és amelyiket autó akkumulátor töltéséhez lehet használni.

- A kis tömegnek (üzemanyagok nélkül 27 kg) köszönhetően az áramfejlesztő **könnyen szállítható a felhasználás helyére**, továbbá a **kis befoglaló méreteknek köszönhetően** kisebb az áramfejlesztő helyigénye is.



# Bevezető

Tisztelt Vevő!

Köszönjük Önnek, hogy megvásárolta az **Extol Premium®** márkájú áramfejlesztő berendezést!

A terméket az idevonatkozó európai előírásoknak megfelelően megbízhatósági, biztonsági és minőségi vizsgálatoknak vetettük alá.

Kérdéseivel forduljon a vevőszolgálatunkhoz és a tanácsadó központunkhoz:

**www.heron.hu Fax: (1) 297-1270 Tel: (1) 297-1277**

**Gyártó:** Madal Bal a. s., Průmyslová zóna Příluky 244, 760 01 Zlin Cseh Köztársaság

**Forgalmazó:** Madal Bal Kft., 1173 Budapest, Régivám köz 2. (Magyarország)

**Kiadás dátuma:** 2023. 04. 26.

## Tartalom

<b>I. AZ ÁRAMFEJLESZTŐ JELLEMZŐI ÉS RENDELTETÉSE. ....</b>	<b>43</b>
<b>II. MŰSZAKI ADATOK. ....</b>	<b>45</b>
<b>III. A KÉSZÜLÉK RÉSZEI ÉS MŰKÖDTETŐ ELEMEI. ....</b>	<b>46</b>
<b>IV. AZ ÁRAMFEJLESZTŐ ELŐKÉSZÍTÉSE AZ ÜZEMELTETÉSHEZ. ....</b>	<b>46</b>
<b>V. AZ ÁRAMFEJLESZTŐ INDÍTÁSA. ....</b>	<b>48</b>
<b>VI. ELEKTROMOS FOGYASZTÓ KÉSZÜLÉKEK CSATLAKOZTATÁSA ÉS AZ ÁRAMFEJLESZTŐK TERHELHETŐSÉGE. . .</b>	<b>49</b>
Egyenfeszültség vétele (DC 12 V; 8,3 A). ....	50
<b>VII. AZ ÁRAMFEJLESZTŐ KIKAPCSOLÁSA – ÜZEMEN KÍVÜL HELYEZÉSE. ....</b>	<b>51</b>
<b>VIII. AZ ÁRAMFEJLESZTŐ HASZNÁLATÁHOZ KAPCSOLÓDÓ KIEGÉSZÍTŐ INFORMÁCIÓK. ....</b>	<b>51</b>
Oxigénes anyagok tartalma az üzemanyagban. ....	51
Olajsztint mérő és az olajmennyiség ellenőrzése. ....	51
A kimenő feszültség és frekvencia, valamint üzemóra digitális mérése ....	51
Az áramfejlesztő földelése. ....	52
Fogyasztók csatlakoztatása az áramfejlesztőhöz hosszabbító vezetéken keresztül. ....	52
Üzemeltetés nagyobb tengerszint feletti magasságokon. ....	52
<b>IX. KARBANTARTÁS ÉS ÁPOLÁS. ....</b>	<b>52</b>
Karbantartási terv. ....	53
Hengerfej hűtőbordák karbantartása ....	54
Olajcsere. ....	54
Légszűrő tisztítása és cseréje. ....	54
A gyújtógyertya ellenőrzése/karbantartása/cseréje. ....	54
Az üzemanyag szűrőszita tisztítása és karbantartása. ....	55
A karburátor iszapeltávolítása ....	55
Az üzemanyag elzáró szelep leválasztójának a tisztítása ....	55
A kipufogó és a szikrafogó tisztítása. ....	55
<b>X. SZÁLLÍTÁS ÉS TÁROLÁS. ....</b>	<b>55</b>
Az áramfejlesztő szállítása. ....	55
Az áramfejlesztő hosszabb eltárolása előtt. ....	56
<b>XI. DIAGNOSZTIKA ÉS KISEBB HIBÁK MEGSZÜNTETÉSE ....</b>	<b>56</b>
A motort nem lehet elindítani .. ....	56
A gyújtógyertya működésének az ellenőrzése. ....	56
Hibakijelzés ....	56
<b>XII. A JELÖLÉSEK ÉS PIKTOGRAMOK MAGYARÁZATA. ....</b>	<b>56</b>
<b>XIII. BIZTONSÁGI UTASÍTÁSOK AZ ÁRAMFEJLESZTŐ HASZNÁLATÁHOZ ....</b>	<b>57</b>
<b>XIV. ZAJ. ....</b>	<b>59</b>
<b>XV. HULLADÉK MEGSEMISÍTÉS. ....</b>	<b>59</b>
<b>XVI. EK MEGFELELŐSÉGI NYILATKOZAT. ....</b>	<b>60</b>
<b>GARANCIA ÉS SZERVIZ. ....</b>	<b>124</b>

## II. Műszaki specifikáció

Az áramfejlesztő típusjele	8895550
Generált (névleges) feszültség <sup>1)</sup>	230 V ~50 Hz; 12 V / 8,3 DC
Üzemi elektromos teljesítmény COP <sup>2)</sup>	230 V, 3,2 kW
Max. elektromos teljesítmény <sup>3)</sup>	230 V, 3,5 kW
Üzemi teljesítmény leadás	16 A-es aljzaton keresztül: ≤ 3,5 kW
Összes üzemi (névleges) áram I <sub>COP</sub>	I <sub>COP</sub> 230 V: 13,9 A
IP védettség	IP23M
Teljesítmény-karakterisztika osztály <sup>4)</sup> (ISO 8528-1)	G4
Minőségi osztály <sup>5)</sup> (ISO 8528-8)	A
Üzemi környezeti hőmérséklet	-15°C és +40°C között
Üzemanyagtartály térfogata	7,5 l
Üzemanyag fogyasztás 100%-os névleges teljesítmény esetén	2,5 l/3,2 kWh
Üzemelési idő teli tartály esetén, 100%-os névleges teljesítmény mellett	kb. 3 óra
Az áramfejlesztő befoglaló méretei (ma × szé × mé)	462 × 375 × 432 mm
Az áramfejlesztő tömege üzemanyagok nélkül	27 kg
Akusztikus nyomás, bizonytalanság K	83,21dB(A); K = ±2,5 dB(A)
Akusztikus teljesítmény, bizonytalanság K	93,21dB(A); K = ±2,5 dB(A)
Garantált akusztikus teljesítményszint (a 2000/14/EK szerint):	96 dB(A)
<b>Vásárolható pótalkatrészek (szükség esetén)</b>	
Légszűrő (rend. szám)	8895550B
Pót indító készlet (rend. szám)	8895550 A

### ÁRAMFEJLESZTŐ MOTOR

Névleges és maximális teljesítmény	4,2 kW/3600 f/p max. 4,5 kW/3800 f/p
Motor típusa	benzinmotor, négyütemű, kéthengeres, OHV vezérlés
Gyújtás	T.C.I. tranzistoros gyújtás, érintkezés nélküli
Indítás	Kézi (berántó kötéllel)
Gyújtógyertya	LG F7RTC vagy NGK BPR7S vagy ezekkel egyenértékű
Henger lökettérfogat	223 cm <sup>3</sup>
Olajtöltet a forgattyús házban	600 ml
Motorolaj típusa	SAE 15W40
Üzemanyag	Ólmozatlan autó benzin (95 vagy 98 oktánszámú benzin)

### AZ ÁRAMFEJLESZTŐ ÜZEMELTETÉSÉNEK A STANDARD ÖSSZEHASONLÍTÓ FELTÉTELEI, A NÉVLEGES PARAMÉTEREK MEGHATÁROZÁSÁHOZ <sup>6)</sup>

Környezeti hőmérséklet	T <sub>r</sub> = 25°C
Légköri nyomás	p <sub>r</sub> 100 kPa (~ 1 atm.)
Relatív páratartalom	Ø <sub>r</sub> 30 %

1. táblázat

Kiegészítő információk az 51. táblázathoz

- <sup>1)</sup> A 230 V-os névleges feszültség ingadozása azonos az áramszolgáltatók által szolgáltatott hálózati feszültség engedélyezett ingadozási határértékeivel.
- <sup>2)</sup> A COP típusú elektromos üzemi (névleges) teljesítmény (az ISO 8528-1 szerint) olyan teljesítmény, amelyet az áramfejlesztő a gyártó által meghatározott körülmények között (ideértve a rendszeres karbantartások betartását is) folyamatosan le tud adni, konstans terhelést feltételezve. Az áramfejlesztő teljes teljesítménye az adott tápfeszültségű aljzatokhoz csatlakoztatott elektromos fogyasztók összesített teljesítményfelvétele.

- 3) A feltüntetett maximális elektromos teljesítményt (a hosszan tartó üzemi teljesítményhez kapcsolódó COP felett), az áramfejlesztő csak rövid ideig tartó nagyobb áramfelvétel esetén biztosítja (pl. a csatlakoztatott motor indításakor fellépő nagyobb és rövid ideig tartó indítóáramhoz). Az áramfejlesztőt hosszabb ideig csak az üzemi (névleges) teljesítménnyel (COP) lehet terhelni.  
Maximális teljesítmény feletti terhelés esetén az áramfejlesztőn bekapcsol a kismegszakító (megszünteti az áramellátást).
- 4) **Teljesítmény karakterisztika osztály G4 (az ISO 8528-1 szerint):**  
a feszültség minősége megfelel a tévékészülékek, számítógépek orvosi műszerek stb. tápfeszültségétől elvárt minőségeknek.
- 5) **„A” minőségi osztály az ISO 8528-8 szerint:** a standard összehasonlítási feltételektől (lásd az 1. táblázatot) eltérő üzemeltetési nyomás vagy hőmérséklet esetén a névleges teljesítmény nem kisebb, mint a standard összehasonlítási feltételeknél megadott névleges teljesítmény 95%-a (átszámolás az ISO 3046-1 szerint).
- 6) **Az áramfejlesztő üzemeltetésének a standard összehasonlító feltételei, a névleges paraméterek meghatározásához (az ISO 8528-1 szerint):** az áramfejlesztők névleges paramétereinek (COP névleges teljesítmény, üzemanyag-fogyasztás, minőségi osztályok) az összehasonlításához felhasznált környezeti feltételek.

## III. A készülék részei és működtető elemei

### 1. ábra. Tételszámok és megnevezések

- 1) Működtető kapcsoló
- 2) Kijelző: váltakozó feszültség értéke, frekvencia, üzemóra számláló (az első indítástól és a legutolsó bekapcsolástól)
- 3) Kijelzőn megjelenő adat kapcsoló gomb: váltakozó feszültség, frekvencia, üzemóra
- 4) 230 V-os aljzat kismegszakító
- 5) Földelő kapocs
- 6) 230 V-os aljzatok
- 7) 12 V-os aljzat kismegszakító
- 8) Működésjelző
- 9) Tápellátás hiba kijelző
- 10) Olajsint mérő kijelző
- 11) 12 V egyenfeszültségű aljzat (autó akkumulátor töltéséhez)

### 2. ábra. Tételszámok és megnevezések

- 1) Olajbetöltő nyílás és záródugó
- 2) Olajleeresztő csavar
- 3) Olajsint mérő
- 4) Előírt olajsintet ábrázoló címke

### 3. ábra. Tételszámok és megnevezések

- 1) Karburátor
- 2) Karburátor iszapleeresztő csavar
- 3) Gyújtógyertya csatlakozó (pipa)

### 4. ábra. Tételszámok és megnevezések

- 1) Berántó kötél fogantyú
- 2) Benzin szelep, üzemanyag elzáró és nyitó kar
- 3) Légszűrő fedél
- 4) Szivatókar
- 5) Szivatókar helyzetét ábrázoló címke: indítás (OFF állás), üzemeltetés (ON állás)

### 5. ábra. Tételszámok és megnevezések

- 1) Üzemanyagtartály sapka
- 2) Tartályban lévő üzemanyag mennyiségét mutató kijelző

## IV. Az áramfejlesztő előkészítése az üzemeltetéshez

### ⚠ FIGYELMEZTETÉS!

- A termék használatba vétele előtt a jelen útmutatót olvassa el, és azt a termék közelében tárolja, hogy más felhasználók is el tudják olvasni. Amennyiben az áramfejlesztőt eladja vagy kölcsönadja, akkor azzal együtt a jelen használati útmutatót is adja át. A használati útmutatót védje meg a sérülésektől. A gyártó nem vállal felelősséget az áramfejlesztő rendeltetésétől vagy a használati útmutatótól eltérő használata miatt bekövetkező károkért. Az áramfejlesztő első bekapcsolása előtt ismerkedjen meg alaposan a működtető elemek és a tartozékok használatával, a készülék gyors kikapcsolásával (veszély esetén). A használatba vétel előtt mindig ellenőrizze le az áramfejlesztő és tartozékai, valamint a védő és biztonsági elemek sérülésmentességét, az áramfejlesztő helyes összeszerelését. Amennyiben sérülést vagy hiányt észlel, akkor az áramfejlesztőt ne kapcsolja be. Az áramfejlesztőt **HERON®** márkaszervezben javíttassa meg.

**1. Az áramfejlesztő kicsomagolása után szemrevételezéssel ellenőrizze le a készülék külső részét és a működtető elemeket, valamint az áramfejlesztő tartozékait (vezetékeket, tömlőket stb.).**

**2. Az áramfejlesztőt sima és vízszintes, valamint szilárd talajra, továbbá jól szellőztethető helyre, gyúlékony és robbanékony anyagoktól valamint gázoktól távol állítsa fel.**

### ⚠ FIGYELMEZTETÉSEK

- ➔ Az áramfejlesztőt zárt és rosszul szellőztethető helyiségekben, mélyebb árkokban stb. üzemeltetni tilos (a kipufogó gázok emberek vagy állatok mérgezését okoz-



hatják)! Az áramfejlesztőt zárt helyen csak akkor lehet üzemeltetni, ha biztosított az előírásoknak megfelelő szellőztetés (a kipufogó gáz elvezetése) és a friss levegő bevezetése, valamint a vonatkozó biztonsági előírások maradéktalan betartása.

- ➔ Az áramfejlesztőt nem szabad 10°-nál nagyobb dőlésszögű padlón (lejtőn) üzemeltetni, mert az ennél nagyobb dőlésszög esetén a motor kenése nem biztosított, a motor alkatrészei meghibásodhatnak.
- ➔ Az előzőnél nagyobb dőlésszög esetén az üzemanyag kifolyhat a tartályból.

**3. A záródugót csavarozza ki, és töltsön motorolajat a forgattyúházba (7. ábra). Használjon SAE 15W40 osztályú, vagy az üzemeltetési körülményektől függően más osztályú (6. ábra) motorolajat. Az olajsintet a címkén (2. ábra 4-es tétel) látható módon kell beállítani. Az olajsint a töltőtorok széléig érjen.**

## SZÜKSÉGES OLajsZINT

### ⚠ FIGYELMEZTETÉS!

- Az olaj leeresztése és betöltése közben viseljen vízhatlan és olajálló védőkesztyűt. Az olaj a bőrön keresztül is felszívódik testbe!

### ⚠ FIGYELMEZTETÉS!

- Ha az olajteknőben nincs elegendő olaj (vagy egyáltalán nincs olaj), akkor az olajsint mérő által szolgáltatott jel nem engedi a motor indítását.
- ➔ Az áramfejlesztő motorjába csak négyütemű és léghűtéses benzinmotorokhoz használatos minőségi motorolajat töltsön be, pl. **Shell Helix HX7 15W-40, Castrol GTX 15 15W40** (vagy ezekkel azonos olajat). Az alkalmazott motorolaj viszkozitása SAE 15W40 legyen (az üzemeltetési környezeti hőmérséklettől függően, lásd a 6. ábrát). A SAE 15W40 viszkozitású olaj mérsékelt égővi területen való használat esetén biztosítja a motor alkatrészeinek a megfelelő kenését (-20 és +40°C közötti környezeti hőmérsékleten). SAE 15W40 viszkozitású motorolajat a benzinkutaknál tud vásárolni. Az áramfejlesztőbe csak minőségi motorolajat töltsön be. Más típusú olajok, pl. étolaj, fáradt motorolaj stb. használata tilos.

- ➔ **Az áramfejlesztőbe nem szabad kétütemű motorokban használatos olajat tölteni!**

### ⚠ FIGYELMEZTETÉS!

- ➔ **Ne keverjen össze különböző SAE osztályokba sorolt olajokat, illetve különböző gyártóktól származó olajokat (akkor sem, ha azonos a SAE besorolásuk).**
- Az olaj mennyiségét az olajtartály záródugó kicsavarozása után ellenőrizze le a szintmérőn.

- ➔ **Az olajsint ellenőrzéséhez az áramfejlesztőt állítsa vízszintes felületre és a motort legalább 15 perccel az ellenőrzés előtt állítsa le.** Amennyiben az olajsintet a motor leállítása után ellenőrzi le, akkor a rendszerben található olaj még nem folyik vissza a tartályba, a leolvasás eredménye nem lesz megbízható.

## 4. Ellenőrizze le a légszűrő állapotát.

- ➔ Az áramfejlesztő minden üzembe helyezése előtt ellenőrizze le a légszűrő állapotát. Az eltömődött és szennyezett, sérült vagy hiányzó levegőszűrő a karburátor meghibásodását okozza. Az eltömődött levegő szűrőn keresztül kevesebb levegő jut a motorba, a motorban, a gyújtógyertyán és a kipufogóban szén és korom rakódik le.

- 1) Szerelje le a légszűrő fedelét
- 2) A szűrőbetétet vegye ki (8. ábra)

**A szűrőbetétet 50 üzemóránként cserélje ki (poros környezetben való üzemeltetés esetén 10 üzemóránként vagy még gyakrabban). Lásd az üzemóra számláló (2. ábra 1-es tétel) állását. A légszűrő betét tisztításának a leírása a karbantartással és szervizzel foglalkozó fejezetben található. A visszaszerelés előtt a légszűrő betétet tökéletesen szárítsa meg. Sérülés vagy a szűrő eltömődése esetén a szűrőbetétet cserélje ki (rend. szám: 8895550B).**

- 3) A légszűrő összeszerelését fordított sorrendben hajtsa végre. A szűrőbetétet tegye a házba, majd a fedelet a csavarral rögzítse.

## 5. A szűrőszitán keresztül töltsön tiszta és friss ólmozatlan benzint az üzemanyag tartályba (9. ábra).

- ➔ Az üzemanyagot mindig (a töltőnyílásba behelyezett) szitán keresztül öntse be a tartályba (9. ábra). A szita kiszűri a benzinből azokat a mechanikus szennyeződéseket, amelyek eltömíthetnék az üzemanyag rendszert vagy a karburátort.
- A benzin erősen gyúlékony és robbanékony anyag. A benzin kezelése és betöltése közben ne dohányozzon, ne használjon nyílt lángot, és előzze meg a szikraképződést is (a benzin és a benzingőz gyúlékony és robbanékony). A működő motorba üzemanyagot betölteni tilos. A művelet előtt a motort állítsa le és várja meg a motor lehűlését!
- A benzin egészségre ártalmas anyag. Előzze meg a benzin belélegzését, lenyelését vagy bőrre kerülését. A benzin betöltését csak jól szellőztetett helyen hajtsa végre, és használjon egyéni védőfelszereléseket (védőkesztyűt és védőszemüveget). A benzin a bőrön keresztül is fel tud szívódni a testbe! A benzint csak jól szellőztetett helyen töltsa a tartályba, a benzingőzöket ne lélegezze be.



## ⚠ FIGYELMEZTETÉS!

- **A ČSN 65 6500 szabvány szerint, ha a benzint nem tárolják légmentesen lezárt tartályban, a benzin nincs védve a fénytől, illetve, ha a környezeti hőmérséklet kisebb vagy nagyobb 10-20°C-nál, akkor a benzin felhasználhatósága csak 3 hónap.**

A benzin párolog, ami azt jelenti, hogy az illó anyagok (leggyúlékonyabb anyagok) elpárolognak a benzinből, illetve a változó hőmérsékletek miatt a benzin felveszi a levegő páratartalmát (a benzin öregszik), ami problémát okozhat a motor indításakor, továbbá csökkenhet a motor teljesítménye, valamint a gyertyára és a kipufogó rendszerre nagyobb mennyiségben rakódik le a szén és a korom.



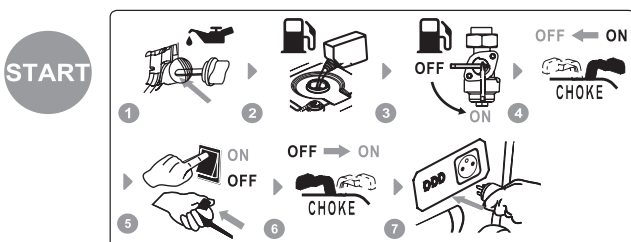
A benzinbe tölthet speciális kondicionáló készítményt is (megköti a benzinben található vizet). Ez megkönnyíti a motor indítását, javítja a benzin tulajdonságait, növeli a motor élettartamát és csökkenti a szén és korom lerakódásokat. Benzin kondicionáló készítményt benzinkutaknál vásárolhat. Tapasztalataink szerint az egyik legjobb ilyen kondicionáló készítmény a belga Wynn's márka DRY FUEL nevű terméke. A benzin kondicionálót a gyártó használati útmutatója szerint használja fel. Tapasztalataink szerint a kondicionáló gyártó által megadott mennyiségnél kisebb mennyiség is elegendő a benzin feljavításához. Azonban a benzin már a benzinkútnál is régi lehet, tehát a „friss” benzint is fel kell javítani. A benzin felhasználása előtt hagyja legalább 15-30 percig hatni a kondicionáló anyagot. Ha a kondicionáló anyagot az áramfejlesztő benzintartályába önti be, akkor az áramfejlesztőt meg kell mozgatni a benzin és a kondicionáló megfelelő összekeveredéséhez, továbbá hagyja legalább 15-30 percig hatni a kondicionálót a benzinben (a motor indítása előtt).

- ➔ Rendszeresen ellenőrizze le a tartályban lévő üzemenyag mennyiségét a kijelzőn keresztül.
- ➔ Az áramfejlesztő működése közben a benzint betölteni tilos, a benzin betöltése előtt várja meg az áramfejlesztő teljes lehűlését.

## V. Az áramfejlesztő indítása

### ⚠ FIGYELMEZTETÉS!

- A bekapcsolás előtt ellenőrizze le az áramfejlesztőt, azon nem lehet sérülés (lógó vezeték, tömítetlenség, szivárgás, hiányzó védelmi eszközök és alkatrészek stb.). Az elektromos készülékek csatlakoztatása előtt ellenőrizze le a fogyasztó állapotát és használhatóságát. Ezzel megelőzheti a sérüléseket és áramütéseket, vagy a készülékek és az áramfejlesztő meghibásodásait.



1. Az üzemenyag szelepet nyissa meg, hogy a benzin a karburátorba tudjon folyni. Az üzemenyag szelepet (4. ábra 2-es tétel) fordítsa ON állásba.

➔ Az indítás előtt várjon egy kis ideig, hogy a benzin be tudjon folyni a karburátorba.

2. A szivatókart (4. ábra, 4-es tétel) kapcsolja OFF állásba (lásd a címkét: 4. ábra 5-ös tétel).

- A szivatókart nem minden esetben kell OFF állásba állítani a motor indításához. Előfordulhat, hogy a motor az előző üzemeltetés után még nem hűlt le teljesen (a szivatókart gyakorlati tapasztalatok alapján állítsa be).

3. A működtető kapcsolót (1. ábra, 1-es tétel) kapcsolja ON állásba.

4. Az indítókötelet (4. ábra 1-es tétel) lassan és óvatosan húzza ki, majd lassan engedje vissza alaphelyzetbe. Ezt a műveletet többször ismétlje meg (a dugattyú megmozgatásához). Ez különösen fontos az áramfejlesztő első üzembe helyezésekor vagy ha az áramfejlesztőt hosszabb ideig nem használta. Ezt követően az indítókötelet kissé húzza ki, majd rántsa meg a motor indításához. Az indítókötél fogantyúját lassan engedje vissza alaphelyzetbe (ne engedje el a fogantyút). Az indítókötél gyors visszatekeredése az indító egység meghibásodását okozhatja.

5. A motor beindulása után a szivatókart (4. ábra, 4-es tétel) állítsa ON állásba (lásd a címkét: 4. ábra 5-ös tétel).

Ha a motor működése közben a szivatókar ON állásban marad, akkor a motor lefullad.

6. A Vi. fejezetben leírtak szerint csatlakoztassa az elektromos fogyasztó csatlakozódugóját az áramfejlesztő aljzatához.

### ⚠ FIGYELMEZTETÉS!

- A működő áramfejlesztőt ne mozgassa és ne tolja másik helyre. A mozgatás előtt az áramfejlesztőt kapcsolja le.

### ⚠ FIGYELMEZTETÉS!

- Ha a használat közben szokatlan jelenséget észlel: zaj, rezgés stb. akkor a készüléket azonnal kapcsolja le és próbálja megállapítani és megszüntetni a jelenség okát. Amennyiben a jelenség a készülék hibájára utal, akkor a készüléket **HERON**® márkaszervizben javíttassa meg (a **HERON**® szervizek jegyzékét az útmutató elején feltüntetett honlapon találja meg). Az áramfejlesztő javítását az eladó üzletben vagy a márkaszervizben rendelje meg.



# VI. Az elektromos fogyasztók bekötése és az áramfejlesztő terhelhetősége

- Az áramfejlesztők 230 V~50 Hz aljzataihoz a normál elektromos hálózathoz csatlakoztatható készülékeket és fogyasztókat lehet bekötni.

## **⚠ FIGYELMEZTETÉS!**

- A működő áramfejlesztőt ne mozgassa és ne tolja másik helyre. A mozgatás előtt az áramfejlesztőt kapcsolja le.

- Az elektromos fogyasztók csatlakoztatásához az alábbi feltételeket tartsa be (ellenkező esetben a fogyasztó vagy az áramfejlesztő meghibásodhat).



- A csatlakoztatott fogyasztók együttes teljesítményfelvétele nem haladhatja meg az áramfejlesztő névleges (üzemi) teljesítményét. Az elektromos fogyasztók névleges teljesítményfelvételét hagyományos teljesítménymérővel (wattmérővel) lehet meghatározni. Az áramfejlesztő teljes teljesítménye az adott tápfeszültségű aljzatokhoz csatlakoztatott elektromos fogyasztók összesített teljesítményfelvétele. Az áramfejlesztő névleges teljesítménye elegendő a legtöbb elektromos készülék tápellátásához (lásd „Az elektromos fogyasztók teljesítményfelvételéhez kapcsolódó információk” fejezetben).
- A csatlakoztatott elektromos fogyasztókat egymás után kapcsolja be (nem egyszerre). A bekapcsolások között tartson rövid szünetet. A hirtelen teljesítményfelvétel (csúcsáram) feszültségingadozást és az áramfejlesztő meghibásodását okozhatja.
- Az érzékeny elektronikai készülékeket, pl. számítógépet, tévét, irodatechnikát stb. túlfeszültség védelemmel keresztül csatlakoztassa az áramfejlesztőhöz. Elektromos szaküzletekben lehet túlfeszültség védelemmel szerelt hosszabbító vezetékeket vásárolni.
- Az áramfejlesztőhöz ne csatlakoztasson egyidejűleg érzékeny elektronikai készülékeket, pl. számítógépet, tévét, irodatechnikát stb. valamint villanymotoros készülékeket, mert a villanymotor (pl. elektromos kéziszerszám, kompresszor, nagynyomású mosó stb.) indító karakterisztikája esetleg csúcsárammal terheli meg az áramfejlesztőt, amely a feszültségingadozás miatt az érzékeny készülékek meghibásodását okozhatja.

- Ha az áramfejlesztőt (pl. hosszabb áramkimaradás miatt) pót áramforrásként TN-C-S (TN-C) hálózathoz kívánja csatlakoztatni (pl. családi háznál, víkendháznál stb.), és árammal kívánja ellátni a villanyóra utáni elektromos hálózathoz csatlakoztatott elektromos készülékeket, akkor az áramfejlesztő és a hálózat csatlakoztatását csak villanyszerelő szakember hajthatja végre (aki tisztában van a TN-C-S (TN-C) és az IT hálózatok üzemeltetésével és biztonsági előírásaival). Az áramfejlesztőt csak a TN-C-S (TN-C) hálózatba beépített túlfeszültség védelemmel keresztül szabad a TN-C-S (TN-C) hálózathoz csatlakoztatni. Az áramfejlesztő szakszerűtlen bekötése miatt keletkezett károkért a berendezés gyártója semmilyen felelősséget sem vállal.
- Ha az áramfejlesztőt pót áramforrásként használja és az áramfejlesztő nincs rendszeresen használva, akkor 2 havonta legalább egyszer indítsa el az áramfejlesztőt, és ellenőrizze le az áramfejlesztő megfelelő működését

## AZ ELEKTROMOS FOGYASZTÓK TELJESÍTMÉNYFELVÉTELÉHEZ KAPCSOLÓDÓ INFORMÁCIÓK

### **⚠ FIGYELMEZTETÉS!**

- A villanymotoros elektromos fogyasztókon általában a villanymotor maximális teljesítményfelvétele (vagyis a készüléktől elvárt „legnagyobb teljesítmény”) van feltüntetve. Ez a teljesítményfelvétel azonban nem azonos a normál üzemeltetés közbeni teljesítményfelvétellel. A villanymotor nagyobb terheléséhez nagyobb teljesítményfelvétel tartozik. Az elektromos kéziszerszámokba épített villanymotorok indításakor indítási teljesítményfelvétellel kell számolni, amely azonban általában nem éri el a készülék címkéjén megadott maximális teljesítményfelvételt (kivételes esetekben az indítási teljesítményfelvétel legfeljebb 30%-kal haladja meg a normál teljesítményfelvétel értékét). Tehát az elektromos kéziszerszámok működtetése közben a teljesítményfelvétel nem éri el a címkén megadott értéket.
- Az áramfejlesztő kiválasztása során számolni kell a működtetni kívánt elektromos kéziszerszám teljesítményfelvételével, az adott készülék típusával és kivitelével, valamint az áramfejlesztőhöz még csatlakoztatni kívánt egyéb elektromos eszközök teljesítményfelvételével is. A teljesítményfelvételeket össze kell adni. Amennyiben az elektromos fogyasztó (pl. kéziszerszám) teljesítményfelvétele megközelíti az áramfejlesztő teljesítményét, akkor a használhatóságot nagy mértékben befolyásolja a készülék indítási áramfelfutása, vagyis a lágyindítás funkció (soft start). Ez a funkció a villanymotort lassabban futtatja fel az üzemi fordulatszámra, és gondoskodik arról, hogy ne legyen nagy az indítási csúcsáram (így az ilyen áramfejlesztő is használható lesz a készülék tápellátásához).

- Az áramfejlesztő megvásárlása vagy kiválasztása előtt az áramfejlesztőről üzemeltetni kívánt elektromos fogyasztókon hajtson végre ellenőrző mérést wattmérővel. Mérje meg a teljesítményfelvételt indításkor és üzem közben. Az elektromos fogyasztókat elektromos hálózathoz csatlakoztassa. Ha lehetséges, akkor az elektromos fogyasztót próbálja meg üzemeltetni az adott áramfejlesztőről is, mivel a wattmérő nem minden esetben tudja az indítási teljesítményfelvételt megmérni (a csúcáram egy másodpercnél rövidebb ideig tart).

A fentieket figyelembe véve, például a következő elektromos kéziszerszámokat lehet az áramfejlesztőről üzemeltetni.

#### **Körfűrészt Extol® Industrial 8793000** **1 600 W, Ø 185 mm**

Nagy teljesítményfelvételű elektromos kéziszerszámok „SOFT START” (lágýindítás) funkció nélkül

#### **Akkus sarokcsiszoló Extol® Premium 8892060** **2400 W: Ø 230 mm**

Nagy teljesítményfelvételű elektromos kéziszerszámok „SOFT START” (lágýindítás) funkcióval

#### **Kompresszorok:**

- 1) Táska kompresszor **Extol® Craft 418102: 1100 W**
- 2) Kompresszor **Extol® Premium 8895310**  
**légtartály 50l: 1 500 W**
- 3) Kompresszor **Extol® Premium 8895315**  
**légtartály 50l: 1 800 W**

#### **Megjegyzés:**

- A jelen áramfejlesztőről nem lehet két dugattyús kompresszorokat üzemeltetni (ezeknek túl nagy az indítóárama). Az ilyen kompresszorok üzemeltetéséhez nagyobb üzemi teljesítményű áramfejlesztőt kell használni.

#### **Forrólevégős pisztolyok** (nincs nagy indítóáramuk):

- 1) **Extol® Industrial 8794800**  
hőmérséklet szabályozással: 2 000 W
- 2) **Extol® Premium 8894801**  
hőmérséklet szabályozással: 2 000 W
- 3) **Extol® Craft 411023**  
hőmérséklet szabályozás nélkül (I. 1 000 W / II. 2 000 W)

#### **Megjegyzés:**

- Amennyiben az áramfejlesztőhöz hőmérséklet szabályozással ellátott forrólevégős pisztolyt csatlakoztat, és a teljesítményfelvétel megközelíti (vagy eléri) az áramfejlesztő üzemi teljesítményét, akkor az áramfejlesztő nem fogja elérni a feltüntetett üzemi teljesítményét. Például egy szabályozható hőmérsékletű forrólevégős pisztoly csatlakoztatása esetén a pisztoly teljesítményfelvétele egy másodperc alatt meghaladhatja a 300 W-ot is (ez a jelenség akkor is előfordul, ha a forrólevégős pisztoly a hagyományos elektromos hálózathoz van csatlakoztatva). Ilyen gyors teljesítményfelvétel változásra az áramfejlesztő nem tud reagálni (ha a teljesítményfelvétel megközelíti vagy eléri az áramfejlesztő üzemi teljesítményét), az áramfejlesztő üzemi teljesítménye ilyen esetben csökkenni fog. Hőmérséklet szabályozó nélküli forrólevégős pisztoly esetében a teljesítményfelvétel stabil, a fenti jelenség ennél nem fog előfordulni.

## **AZ ÁRAMFEJLESZTŐ ÁRAM-TERHELHETŐSÉGÉNEK A TÚLLÉPÉSE**

- Ha a csatlakoztatott elektromos készülékek együttes áramfelvétele meghaladja az áramfejlesztő maximális áram-terhelhetőségét (a teljesítményfelvétel 3,5 kW-nál nagyobb), akkor a figyelmeztető lámpa piros (1. ábra 9-es tétel) színnel villog, majd a kismegszakító lekapcsol és megszűnik az áramellátás. Ilyen esetben az elektromos készülékeket válassza le (csökkentse megfelelő szintre a teljesítményfelvételt), majd nyomja meg a kismegszakító (1. ábra 4-es tétel) gombját. Megfelelő teljesítményfelvétel esetén a kijelző (1. ábra 9-es tétel) villogása (világítása) megszűnik, az áramellátás helyreáll.

## **EGYENFESZÜLTSG VÉTELE (DC 12 V/8,3 A)**

- ➔ A 12 V/8,3 A DC aljzatról (1. ábra 11-es tétel) 12 V ólom akkumulátorokat lehet feltölteni. A töltéshez megfelelő (12 V-os) kábeleket és csatlakozókat (pl. krokodilcsipeszt) használjon.

1. **Az elektromos fogyasztókat kapcsolja le, állítsa le a motort, és az indítókulcsot húzza ki a gyújtáskapcsolóból. Ha az áramfejlesztő működik, akkor azt is állítsa le.**
2. **A töltő vezetékét dugja az áramfejlesztő 12 V DC aljzatába.**

### **⚠ FIGYELMEZTETÉS!**

- A 12 V DC áramfejlesztő kimenetet akkor kell az autó akkumulátorhoz kötni, amikor az áramfejlesztő nem működik.
3. **A töltő vezeték akkumulátorhoz való csatlakoztatása előtt állapítsa meg, hogy melyik pólus van rákötve a jármű karosszériájára (úgynevezett „test”). A legtöbb modern jármű esetében a negatív (-) pólus a test. Ilyen esetben előbb a piros krokodilcsipeszt csatlakoztassa az akkumulátor (+) pólusához, majd a fekete krokodilcsipeszt (- pólus) a jármű testre (legyen jó fémes csatlakozás), például a karosszériához vagy a motorblokkhoz. A krokodilcsipeszt ne csatlakoztassa a karburátorhoz, üzemanyag csőhöz, vagy vékony karosszérialemezhez. A csipeszt vastag és jól vezető, fémtiszta alkatrészhez csatlakoztassa (EN IEC 60335-2-29 szabvány követelmény).**
    - Amennyiben a test a pozitív (+) pólus, akkor előbb a fekete töltővezeték csatlakoztassa az akkumulátor (-) pólusához, majd a piros töltővezeték (+ pólus) a jármű testre (fémtiszta helyhez), betartva a fenti előírásokat is.
    - **Ügyeljen a töltővezeték megfelelő pólushoz csatlakoztatására. A vezeték piros csipeszt csatlakoztassa az akkumulátor plusz (+) a fekete csipeszt a mínusz (-) pólusához.**
  4. **Indítsa el az áramfejlesztő motorját.**
    - ➔ Az akkumulátor töltése során vegye figyelembe az akkumulátor használati előírásait.

- ➔ A töltés ideje alatt a jármű motorját ne indítsa el, és az autó elektromos fogyasztóit (pl. rádiót) se kapcsolja be.
- ➔ Ellenkező esetben az áramfejlesztő és az akkumulátor is meghibásodhat.

### ⚠ FIGYELMEZTETÉS!

- Az áramfejlesztő nincs felszerelve akkumulátor túltöltést felügyelő elektronikával, ezért az akkumulátor töltése során rendszeresen ellenőrizze le (feszültségmérővel) az akkumulátor kapcsolófeszültségét (a mérés ideje alatt a töltőkábelt vegye le). Az akkumulátor kapcsolófeszültsége nem lehet 14,4 V-nál nagyobb (a töltőkábelt vegye le, az akkumulátor töltöttségi állapota és a kapcsolófeszültség kapcsolatát a 2. táblázat tartalmazza). A 12 V DC kimenetről csak 12 V-os ólomakkumulátorokat lehet feltölteni.

### ⚠ FIGYELMEZTETÉS!

- Töltés közben az akkumulátorból hidrogén szabadul fel, a hidrogén és a levegő keveréke robbanékony. A fenti tevékenység közben ne dohányozzon és ne használjon nyílt lángot. Töltés közben gondoskodjon a megfelelő szellőztetésről.
- Az akkumulátorban elektrolit található (kénsav vizes oldata), amely kifröccsenés esetén marási sérüléseket okozhat! Az akkumulátorokon végzett bármilyen munka esetén viseljen gumikesztyűt és védőszemüveget. Az akkumulátor kezelése közben ne egyen és ne igyon.
- Ha az elektrolit a bőrére kerül, akkor azt azonnal mossa le bő folyó vízzel és szappannal. Az elektrolit véletlen lenyelése esetén igyon meg 2 dl tiszta ivóvizet és azonnal forduljon orvoshoz (vagy hívja fel a Toxikológiai Információs Központot).
- ➔ A 12 V-os aljzat rövidre zárása (például a +/- krokodil csipeszek egymáshoz érintése) esetén az egyenáramú kismegszakító lekapcsol (lásd a működtető panel leírását. 1. ábra 7-es tétel). Az újraindítás előtt szüntesse meg a zárlat okát, majd nyomja meg a kismegszakító gombját (1. ábra 7-es tétel).

#### 5. Az autó akkumulátor leválasztása előtt az áramfejlesztőt állítsa le.

#### 6. Először a testpólus krokodilcsipeszt vegye le az akkumulátorról, majd a másik krokodilcsipeszt.

## VII. Az áramfejlesztő lekapcsolása – üzemen kívül helyezése



1. Az elektromos fogyasztó csatlakozódugóját húzza ki az áramfejlesztőből.
2. A működtető kapcsolót kapcsolja OFF állásba.
3. Az üzemanyag szelepet fordítsa OFF állásba.

- ➔ Amennyiben az áramfejlesztőt gyorsan kell lekapcsolni, akkor előbb a motor leállító kapcsolót kapcsolja OFF állásba, majd hajtja végre a többi lépést.

### ⚠ FIGYELMEZTETÉS!

- **A karburátor előtti üzemanyag szelepet (4. ábra 2-es tétel) mindig zárja el, ellenkező esetben az áramfejlesztő mozgatása vagy szállítása közben a benzin a motor hengerbe folyhat, amelyből csak a szervizben lehet a benzint kitisztítani (ilyen munkákra nem vonatkozik a garancia).**

## VIII. Az áramfejlesztő használatához kapcsolódó kiegészítő információk

### OXIGÉNES ANYAGOK TARTALMA AZ ÜZEMANYAGBAN

- ➔ Az ólmozatlan benzin oxigénes vegyület tartalma feleljen meg az EN 228 szabvány követelményeinek. A motorban használt üzemanyag keverék előállításával ne próbálkozzon. Vásároljon ellenőrzött minőségű benzint valamelyik benzinkútnál. Az üzemanyagba ne adagoljon saját ötletei alapján adalékanyagot (a fent ajánlott kondicionáló készítmény kivételével). A motorba csak minőségi és tiszta ólmozatlan gépkocsi benzint töltsön be.

### OLAJSZINT MÉRŐ ÉS AZ OLAJMENNYISÉG ELLENŐRZÉSE

- ➔ Az áramfejlesztő motorjába olajsztint érzékelő (2. ábra 3-as tétel) is be van építve. Az olajsztint érzékelő a motort azonnal leállítja, ha az olaj elfolyik a motorból, vagy az olajsztint hirtelen lecsökken. Ha a forgattyús házban nincs elegendő olaj, akkor az olajsztint érzékelő nem engedi a motor beindítását. **Az olajsztint mérő nem helyettesíti az olajsztint ellenőrzését minden indítás előtt.**

- ➔ Az olajsztint mérőt kivenni vagy kiiktatni tilos.

### A KIMENŐ FESZÜLTSG ÉS FREKVENCIA, VALAMINT ÜZEMÓRA DIGITÁLIS MÉRÉSE

- Az áramfejlesztőbe digitális üzemóra számláló és kijelző is be van építve, amely méri az aktuális indítás után eltelt időt (az áramfejlesztő leállításával ez az üzemóra számláló lenullázódik), az összes üzemórát, a kimeneti feszültséget és a frekvenciát (1. ábra 2-es tétel).

Az egyes megjelenítések között a kijelzőn található gomb megnyomásával lehet lapozni.

## AZ ÁRAMFEJLESZTŐ FÖLDELÉSE

- Érintésvédelmi szempontból (a feszültségmentes részen), az áramfejlesztő megfelel az aktuális európai előírás (HD 60364-4-4) követelményeinek. A nemzetközi előírás követelményeit az európai országok beépítették a saját szabványaikba (Csehországban a ČSN 33 200 0-4-41 szabványba, és későbbi módosításaiba).
- Az áramfejlesztők biztonságával foglalkozó EN ISO 8528-13 szabvány előírja, hogy az áramfejlesztő használati útmutatójában fel kell tüntetni, miszerint az áramfejlesztőt nem kell leföldelni, ha az áramfejlesztő elektromos leválasztással biztosítja a védelmet (a fenti előírás szerint).
- Az áramfejlesztőn található földelő kapocs segítségével a csatlakoztatott elektromos fogyasztót lehet leföldelni (amennyiben a csatlakoztatott elektromos fogyasztó az I. védelmi osztályba tartozik), illetve ha a csatlakoztatott elektromos fogyasztót le kell földelni. Ehhez azonban az áramfejlesztőt is le kell földelni (a HD 60364-4-4 előírás követelményeinek a teljesítéséhez (Csehországban a vonatkozó szabvány: ČSN 3 2000-4-41)). A földelést megfelelő és szabványos vezetékkel kell végrehajtani. A földelés bekötését (a használati feltételek figyelembe vételével) csak villanyszerelő szakember hajthatja végre.

## FOGYASZTÓK CSATLAKOZTATÁSA AZ ÁRAMFEJLESZTŐHÖZ HOSSZABBÍTÓ VEZETÉKEN KERESZTÜL

- ➔ A vezeték árammal való terhelése függ a vezető ellenállásától. Minél hosszabb a vezeték, annál nagyobb vezető keresztmetszetre van szükség azonos áram átviteléhez. A veszteségek miatt, minél hosszabb a vezeték, annál kisebb üzemi terhelésű készüléket lehet rácsatlakoztatni.
- ➔ Az EN ISO 8528-13 szabvány szerint a hosszabbító vezeték vagy a mobil áramellátó hálózat ellenállása nem lehet nagyobb 1,5 Ω-nál. 1,5 mm<sup>2</sup> vezető keresztmetszet esetén (> 10 A és ≤ 16 A közötti tartományban) a vezeték hossza nem lehet 60 m-nél nagyobb. 2,5 mm<sup>2</sup> vezető keresztmetszet esetén (> 16 A és ≤ 25 A közötti tartományban) a vezeték hossza nem lehet 100 m-nél nagyobb (kivéve, ha az áramfejlesztő megfelel az EN ISO 8528-13 szabvány B (B.5.2.1.1.) mellékletében található elektromos leválasztási védelemre vonatkozó követelményeknek). A ČSN 340350 cseh szabvány szerint az 1,0 mm<sup>2</sup> vezető keresztmetszetű Cu vezeték névleges hossza, 10 A (2,3 kW) névleges áramátvitel esetén nem lehet 10 m-nél hosszabb. Az 1,5 mm<sup>2</sup> vezető keresztmetszetű Cu vezeték névleges hossza, 16 A névleges áramátvitel esetén nem lehet 50 m-nél hosszabb. A fenti szabvány szerint a vezeték teljes hossza nem lehet 50 m-nél több (amennyiben a hosszabbító vezeték vezető keresztmetszete 2,5 mm<sup>2</sup>, és az anyaga Cu).
- ➔ Használat közben a hosszabbító vezeték ki kell teríteni (nem lehet dobra feltekerve), mert az összetekert vezeték hűtése a környezet hőelvezetésével nem biztosított.

## ÜZEMELTETÉS NAGYOBB TENGERSZINT FELETTI MAGASSÁGOKON

- **Nagyobb tengerszint feletti magasságokon (1000 méter felett) való üzemeltetés során a levegő-üzemanyag keverék aránya megváltozik (levegőoxigéntartalmának a csökkenése miatt). Ez a teljesítmény csökkenésével, az üzemanyag fogyasztás növekedésével, a gyújtógyertya, a dugattyú és a kipufogó rendszer szenesedésével és az áramfejlesztő nehezebb indításával jár. A nagyobb tengerszint feletti magasságokon való üzemeltetés negatív hatással van a károsanyag kibocsátásra is.**
- Amennyiben az áramfejlesztőt folyamatosan 1000 m tengerszint feletti magasság felett kívánja használni, akkor a karburátort szabályoztassa be a HERON® márkaszervizben (a szervizek jegyzékét a honlapunkon találja meg). A karburátort ne próbálja meg saját erőből beállítani!

### ⚠ FIGYELMEZTETÉS!

- A karburátor megfelelő beszabályozása ellenére a teljesítmény csökkenni fog, 305 méterenként kb. 3,5 %-kal. A beszabályozás nélkül azonban sokkal nagyobb lesz a teljesítmény csökkenése.
- Kisebb tengerszint feletti magasságon (mint amennyire a karburátor be van szabályozva) a keverék szegény lesz (kevesebb benzint fog tartalmazni), ami a teljesítmény csökkenését és a berendezés túlmelegedését fogja okozni. A karburátort ezért ebben az esetben is be kell szabályozni.

## IX. Karbantartás és ápolás

1. **A karbantartási munkák megkezdése előtt az áramfejlesztőt kapcsolja le, a karbantartáshoz az áramfejlesztőt vízszintes felületre állítsa fel.**
2. **A karbantartási munkák megkezdése előtt várja meg az áramfejlesztő lehűlését.**

### ⚠ FIGYELMEZTETÉS!

- **A készülék javításához (biztonsági okokból) csak eredeti alkatrészeket szabad felhasználni.**
- ➔ Az áramfejlesztő biztonságos és megbízható működtetéséhez, valamint a leadott teljesítmény folyamatos biztosításához, az áramfejlesztőn hajtsa végre a rendszeres szemléket, karbantartásokat és ellenőrzéseket, valamint az előírt beállításokat. Az 2. táblázat tartalmazza azokat a karbantartási tevékenységeket, amelyeket rendszeres időközönként a felhasználónak kell elvégeznie (továbbá azokat is, amelyeket a Heron® márkaszerviznek kell végrehajtania).
- ➔ Az áramfejlesztő élettartamának a meghosszabbítása érdekében javasoljuk, hogy 1200 üzemóra után hajtsa végre a következő ellenőrzéseket és javításokat is:
  - 200 üzemóránként végrehajtandó feladatok, valamint a Heron® márkaszerviz által elvégzendő feladatok.
  - forgattyús tengely, hajtórúd és dugattyú ellenőrzése,
  - kommutátor, generátor szénkefék és a tengely csapagazások ellenőrzése.

## KARBANTARTÁSI TERV

### ⚠ FIGYELMEZTETÉS!

- A 2. táblázatban feltüntetett szerviz feladatok végrehajtásának az elhanyagolása az áramfejlesztő meghibásodásához vezethet, ilyen hibákra a garancia nem érvényes.

Üzemórák szerint végrehajtandó feladatok		Minden használatba vétel előtt	Első 5 üzemóra után	50 üzemórán- ként	100 üzemórán- ként	300 üzemórán- ként
A karbantartás tárgya						
Motorolaj	Állapot ellenőrzése	X				
	Csere		X <sup>(1)</sup>		X	
Levegőszűrő	Állapot ellenőrzése	X <sup>(2)</sup>				
	Tisztítás			X <sup>(2)</sup>		
Gyújtógyertya	Ellenőrzés, beállítás				X	
	Csere					X
Szelephézag	Ellenőrzés, beállítás					X <sup>(3)</sup>
Üzemanyag vezetékek	Tömítettség vizuális ellenőrzése	X <sup>(5)</sup>				
	Ellenőrzés és szükség szerint csere	2 évente (csere szükség szerint) X <sup>(3)</sup>				
Üzemanyagtartály beöntő szita	Tisztítás	500 üzemóránként X				
Üzemanyagtartály	Tisztítás	500 üzemóránként X <sup>(3)</sup>				
Karburátor - leválasztó tartály	Leeresztés a leeresztő csavarral				X	
Karburátor	Tisztítás				X <sup>(3)</sup>	
Égéstér	Tisztítás	500 üzemóránként X <sup>(3)</sup>				
Üzemanyag szelep	Tisztítás				X <sup>(3)</sup>	
Elektromos rész	Felülvizsgálat/ karbantartás	A vásárlástól számított minden 12. hónapban X <sup>(4)</sup>				

2. táblázat

### ⚠ FIGYELMEZTETÉS!

- Az X<sup>(3)</sup> jellel megjelölt feladatokat csak HERON® márkaszerviz, az X<sup>(4)</sup> jellel megjelölt feladatokat csak felülvizsgálatra feljogosított szakember hajthatja végre (lásd lent). A többi feladatot a felhasználó is elvégezheti.

### ⚠ MEGJEGYZÉS

X<sup>(1)</sup> Az első olajcserét 5 üzemóra után kell végrehajtani, mert az olajba bekerülhet a motorból származó finom fémhuladék, amely az olajsint mérő rövidre zárását okozhatja.

X<sup>(2)</sup> Minden üzembe helyezés előtt ellenőrizze le a légszűrő állapotát. Az eldugult szűrő meggátolja a levegő áramlását a motorba, ami a motor működésében okozhat problémákat. A levegőszűrőt 50 üzemóránként kell kitisztítani (az alábbiakban leírtak szerint). Amennyiben az üzemeltetés helye poros, akkor a tisztítást (a por koncentrációjától függően) 10 üzemóránként vagy gyakrabban kell végrehajtani. A szűrőbetét sérülése vagy elkopása, illetve erős elszennyeződése esetén a szűrőbetétet cserélje ki (eredeti alkatrészt használjon, rend. sz.: 8895550B).

X<sup>(3)</sup> Ezeket a munkákat csak a HERON® márkaszervize végezheti el. Amennyiben ezeket a munkákat más személy

vagy szerviz hajtja végre, akkor ezek illetéktelen beavatkozásnak számítanak és a garancia elvesztését vonják maguk után (lásd a Garanciális feltételek fejezetet).

### X<sup>(4)</sup> ⚠ FIGYELMEZTETÉS!

Gépek elektromos részeit a vonatkozó előírások és rendeletek szerint csak megfelelő szakképzettségű, az elektromos berendezéseken való önálló munkára feljogosító bizonyítvánnyal rendelkező szakember bonthatja meg, javíthatja ki, illetve hagyhatja jóvá a további üzemeltetéshez.

Az áramfejlesztő professzionális felhasználása esetén az üzemeltető/tulajdonos, a vonatkozó előírások szerint, a tényleges üzemeltetési körülmények és kockázatok elemzése alapján, köteles megelőző karbantartási előírásokat kidolgozni az áramfejlesztő berendezésre. Az elektromos részekben a rendszeres felülvizsgálatokat az áramfejlesztő bérbeadása esetén is végre kell hajtani. Magán jellegű felhasználás esetén (saját érdekében), ellenőriztesse le az áramfejlesztő elektromos részét, megfelelő végzettségű, és ilyen feladatok végrehajtására felkészült villanyszerelő szakemberrel (az 2. táblázatban található intervallumok szerint).

X<sup>(5)</sup> Ellenőrizze le a tömítettségét és a csatlakozásokat a tömlőkön.

## HENGERFEJ HŰTŐBORDÁK KARBANTARTÁSA

- ➔ Rendszeresen ellenőrizze le a motor hengerfej hűtőbordák tisztaságát. Amennyiben a hűtőbordákon szennyeződés vagy lerakódás van, akkor a motor túlmelegedhet, ami meghibásodást okoz.

## OLAJCSERE

- ➔ Az elhasználódott olajat langyos motorból engedje le, ilyenkor az olaj viszkozitása alacsonyabb (az olaj folyékonyabb), az olaj jobban lefolyik a tartályba.
1. Az áramfejlesztőt tegye egy magasabb helyre, és tegyen egy megfelelő méretű edényt az olajleeresztő furat alá (10. ábra).
  2. Csavarozza ki az olajtartály betöltő nyílásából a záródugót (2. ábra 1-es tétel) a levegő beáramlásához, valamint csavarozza ki az olajleeresztő dugót (10. ábra), majd az olajat egy odakészített edénybe engedje ki. Az áramfejlesztőt finoman döntse meg, hogy az összes olaj kifolyjon.
  3. Az összes olaj kieresztése után az olajleeresztő csavart (2. ábra 2-es tétel) csavarozza vissza és jól húzza meg.
  4. Az olajtartályba töltsön új olajat az útmutató vonatkozó utasításai szerint.
  5. Az olajbetöltő záródugót (2. ábra 1-es tétel) csavarozza vissza.

### ⚠ FIGYELMEZTETÉS!

- Az esetleg kifolyt vagy kicseppent olajat törölje fel. Viseljen védőkesztyűt, hogy megelőzze az olaj kézborre kerülését. Ha az olaj a bőrre kerül, akkor azt szappannal és meleg vízzel alaposan mossa le. A fáradtolajat a háztartási hulladékok közé kidobni, vagy csatornába (talajra) kiönteni tilos, az ilyen hulladékot kijelölt gyűjtőhelyen kell leadni. A fáradtolajat zárt edényben szállítsa a gyűjtőhelyre.

## LÉGSZŰRŐ TISZTÍTÁSA ÉS CSERÉJE

- ➔ Az eltömődött légszűrő meggátolja a levegő karburátorba jutását, a motor nem fog megfelelő módon működni. A karburátor meghibásodásának a megelőzése érdekében a légszűrőt az előírt időközönként tisztítsa meg (lásd a 2. táblázatot). Ha az áramfejlesztőt poros környezetben működteti, akkor a légszűrőt gyakrabban kell tisztítani.

### ⚠ FIGYELMEZTETÉS!

- A légszűrő tisztításához benzint vagy más gyúlékony anyagot használni tilos. A statikus elektromosság okozta szikra tüzet vagy robbanást idézhet elő.

- Az áramfejlesztőt légszűrő nélkül üzemeltetni tilos. A szüretlen levegő a karburátor és a motor meghibásodását okozza. Az ilyen jellegű kopásokra és meghibásodásokra a garancia nem vonatkozik.

1. Vegye le a szűrő burkolatát és vegye ki a szűrőbetétet (8. ábra).

### ⚠ FIGYELMEZTETÉS!

- A szűrőbetét sérülése vagy elkopása, illetve erős elszennyeződése esetén a szűrőbetétet cserélje ki (rend. szám: 8895550B).
2. A szűrőbetétet meleg mosogatószeres vízben kézzel mossa ki, öblítse ki és szárítsa meg (11. ábra). A tisztításhoz ne használjon szerves oldószereket, pl. acetont! A szűrőbetéttel bánjon óvatosan, ügyeljen arra, hogy a szűrőbetét ne szakadjon be.
  3. A szűrőbetétet alaposan szárítsa meg (szobahőmérsékleten).
  4. A szivacs szűrőbetét tökéletes megszáradása után azt mártsa tiszta motorolajba, majd a felesleges olajat nyomja ki a szivacsból, a szivacsot ne facsarja meg erősen (11. ábra). Az olajat jól nyomkodja ki a szivacsból, ellenkező esetben a levegő nem tud áramolni a szivacson keresztül. Az olajos szivacs növeli a szűrés hatékonyságát.
  5. A szűrőbetétet tegye vissza a helyére, majd szerelje fel a fedelet.

### MEGJEGYZÉS

- ➔ A légszűrő betét fogyóeszköz, erre a garancia nem vonatkozik.

## A GYÚJTÓGYERTYA KISZERELÉSE / ELLENŐRZÉSE / KARBANTARTÁSA / CSERÉJE

### ⚠ FIGYELMEZTETÉS!

- Az áramfejlesztő motorja és kipufogója az üzemeltetés során erősen felmelegszik, és a kikapcsolás után még hosszú ideig forró marad. Ügyeljen arra, hogy ezeket ne fogja meg, mert égési sérüléseket szenvedhet.

1. A gyertya vezetékét vegye le (12a. ábra), majd a gyertyát gyertyakulccsal szerelje ki (12b. ábra).
2. Szemrevételezéssel ellenőrizze le a gyertyát.

- Az elektródát tisztítsa meg. Erre a célra a legjobb az acél drótkefe vagy a finom csiszolópapír (13. ábra).
- Ha a gyertyán szemmel látható sérülés van, a szigetelője repedt vagy lepattogzott, illetve azon kemény szenes lerakódás található, akkor a gyertyát cserélje ki. Hézagmérő segítségével állítsa be az elektródák közti hézagot 0,6-0,8 mm között. Ellenőrizze le a tömítőgyűrűt is (14. ábra).

3. A gyújtógyertyát kézzel csavarozza be.
4. A kézzel ütközésig becsavart gyertyát gyertyakulccsal húzza meg.

## MEGJEGYZÉS

- Új gyertya esetében a gyertyát körülbelül 1/2 fordulattal kell meghúzni a megfelelő tömítettséghez. Amennyiben a régi gyertyát teszi vissza, akkor a gyertyát csak 1/8 - 1/4 fordulattal húzza meg.
- A gyertya fogyóanyag, erre a garancia nem vonatkozik.

### ⚠ FIGYELMEZTETÉS!

- Ügyeljen a gyertya megfelelő meghúzására. A rosszul meghúzott gyertya erősen felmelegszik és azon lera-kódás képződik, ami a motorban súlyos hibát okozhat.

5. **A gyertyára helyezze fel a vezetékét (pipát), kattantást kell hallania.**

## AZ ÜZEMANYAG SZŰRŐSZITA TISZTÍTÁSA ÉS KARBANTARTÁSA

1. **Csavarozza le az üzemanyagtartály sapkát és húzza ki a szűrőszitát (9. ábra). A szitát mosogatószeres meleg vízben (vagy más nem gyúlékony tisztítószerben) mosogassa el, a szennyeződéseket műsörtés kefével távolítsa el, majd a szitát tiszta meleg víz alatt öblítse el és tökéletesen szárítsa meg. Amennyiben a szűrő eltömődött vagy erősen szennyezett, akkor azt cserélje ki.**
2. **A tiszta szűrőszitát tegye vissza a tartály töltőcsonkjába.**
3. **Az üzemanyagtartály sapkát csavarozza fel, és jól húzza meg.**

## A KARBURÁTOR ISZAPTALANÍTÁSA

1. **Az üzemanyag szelepet (4. ábra 2-es tétel) fordítsa OFF állásba.**
2. **Csavarozza ki a karburátor leeresztő csavarját és a leülepedett szennyeződést és iszapot kis csövön keresztül engedje ki egy odakészített edénybe (15. ábra).**

### ⚠ FIGYELMEZTETÉS!

- A karburátor tisztítását (iszaptalanítását) szabadban végezze el, mert a benzin gőzei egészségkárosító anyagokat tartalmaznak. A munka közben használjon gumí védőkesztyűt, ügyeljen arra, hogy a benzin ne kerüljön a bőrére. A benzin a bőrön keresztül fel tud szívódni a testbe! A karburátort leereszteni csak jól szellőző helyen, nyílt lángtól és forró tárgyaktól kellő távolságban szabad. A munka közben ne dohányozzon.
3. **A karburátor átöblítéséhez rövid időre megnyithatja az üzemanyag szelepet is, a kifolyó üzemanyagot pedig edénybe fogja fel. Az üzemanyag elzáró csapot zárja be.**
  4. **Jól húzza meg a karburátor leeresztő csavarját. Az üzemanyag szelep kinyitása után ellenőrizze le, hogy a karburátorból nem szívárog-e ki a benzin. Ha szívárgást észlel, akkor a leeresztő csavart húzza meg.**

### ⚠ FIGYELMEZTETÉS!

- A szennyezett benzint (zárt edényben) kijelölt gyűjtőhelyen adja le, a szennyezett benzin veszélyes hulladék. Háztartási hulladékok közé kidobni, csatornába vagy talajra önteni tilos.

### ⚠ FIGYELMEZTETÉS!

- A karburátor iszaptalanítását a felhasználó is elvégezheti, azonban más beavatkozásokat a karburátoron csak a HERON® márkaszerviz hajthat végre.
- A benzin-levegő keverék előállításának a beállításait a gyárban végrehajtottuk, azt elállítani tilos. A karburátor szétszerelése és elállítása komoly sérülést okozhat a motoron.

## AZ ÜZEMANYAG ELZÁRÓ SZELEP LEVÁLASZTÓJÁNAK A TISZTÍTÁSA

- Ilyen munkát csak HERON® márkaszerviz hajthat végre.

## A KIPUFOGÓ ÉS A SZIKRAFOGÓ TISZTÍTÁSA

- ➔ A kipufogóra és a szikrafogóra lerakódott szenesedés eltávolítását a HERON® márkaszerviznél rendelje meg.

## X. Szállítás és tárolás

- ➔ Az áramfejlesztő motorja és kipufogója az üzemeltetés során erősen felmelegszik, és a kikapcsolás után még hosszú ideig forró marad. A berendezés mozgatása előtt várja meg az áramfejlesztő lehűlését, a berendezést csak lehűlt állapotban mozgassa, szállítsa és tárolja.

## AZ ÁRAMFEJLESZTŐ SZÁLLÍTÁSA

- Az áramfejlesztőt kizárólag csak vízszintes helyzetben, elmozdulás és ütközés ellen rögzítve szállítsa.
- A motor leállító kapcsolót kapcsolja OFF állásba.
- Az üzemanyag szelepet zárja el, a benzintartály sapkáját jól húzza meg.
- Szállítás közben az áramfejlesztőt elindítani tilos. Indítás előtt az áramfejlesztőt vegye le a szállítójárműről.
- Zárt járműtérben való szállítás esetén ne felejtse el, hogy erős napsütés esetén, a benzingőz zárt térben tüzet vagy robbanást okozhat.

## AZ ÁRAMFEJLESZTŐ HOSSZABB ELTÁROLÁSA ELŐTT

- Az áramfejlesztőt ne tárolja -15 °C alatti és 40°C feletti hőmérsékleteken.
- Óvja a készüléket a közvetlen napsütéstől.
- Az üzemanyag tartályból és a tömlőkből engedje le a benzint, az üzemanyag elzáró csapot zárja be.
- A karburátor leválasztó tartályát tisztítsa ki.
- Cserélje ki a motorolajat.
- A motor külső felületét tisztítsa meg.
- A gyújtógyertyát vegye ki, és a hengerfejbe töltsön be kb. egy teáskanál tiszta motorolajat, majd a berántó kötelet 2-3-szor húzza meg. Ezzel a hengerfejben vékony védő olajréteget hoz létre. A gyújtógyertyát szerelje vissza.
- A motort a berántó kötéllel forgassa meg, és a dugattyút a felső holtpontjában állítsa meg. Ebben a helyzetben a szívó- és kipufogó szelepek zárt állapotban lesznek.
- Az áramfejlesztőt védett és száraz helyiségben tárolja.

## XI. Diagnosztika és kisebb hibák megszüntetése

### A MOTORT NEM LEHET ELINDÍTANI

- A működtető kapcsoló ON állásban van?
- Nyitva van az üzemanyag szelep?
- Van elegendő üzemanyag a tartályban?
- Van a motorban elegendő olaj?
- A gyújtógyertya kábel csatlakoztatva van a gyertyához?
- Van szikra a gyertyán?
- A tartályban nem régi benzin van? A benzinbe öntsön kondicionáló készítményt, keverje össze és hagyja rövid ideig hatni (lásd a IV. fejezet 5. pontját).

Ha a motort továbbra sem tudja beindítani, akkor tisztítsa meg a karburátor leválasztó tartályát (lásd fent).

Amennyiben a hibát önerőből nem tudja megszüntetni, akkor forduljon HERON® márkaszervizhez.

## A GYÚJTÓGYERTYA MŰKÖDÉSÉNEK AZ ELLENŐRZÉSE

### FIGYELMEZTETÉS!

- Először győződjön meg arról, hogy a közelben nincs-e benzin vagy más gyúlékony anyag. Az ellenőrzés során használjon védőkesztyűt, ellenkező esetben áramütés érheti! A gyújtógyertya kiszerelese előtt várja meg a gyertya lehűlését!

1. Csavarozza ki a motorból gyújtógyertyát.
2. A gyújtógyertyára húzza rá a gyertyapipát.
3. A működtető kapcsolót kapcsolja ON állásba.
4. A gyújtógyertya menetét érintse hozzá a motor fém burkolatához (pl. a hengerfejhez) és húzza meg a berántó kötelet.
5. Amennyiben nincs szikra az elektródáknál, akkor a gyertyát cserélje ki. Amennyiben az új gyertyán sem keletkezik szikra, akkor a berendezést márkaszervizben javíttassa meg. Ha van szikraképződés, akkor a gyertyát szerelje vissza.

### HIBA KIJELEZÉS

#### Kijelző (1. ábra 3-es tétel):

ha nincs feszültség az aljzatokban vagy túlterhelés esetén világít/villog (áramellátás hiba).

#### Kijelző (1. ábra 10-es tétel):

ha kevés az olaj a motorban, akkor piros színnel világít.

#### Kijelző (1. ábra 8-as tétel):

áramfejlesztő üzemeltetési hiba esetén piros színnel világít.

## XII. A jelölések és piktogramok magyarázata

- A termékcímkén található műszaki paraméterek a II. fejezetben (műszaki adatok) is fel vannak tüntetve. Műszaki specifikáció:

EXTOL® PREMIUM 8895550	
<b>GENERATOR</b>	AC 230 V ~50 Hz
	Max. P <sub>el</sub> 3,5 kW   P <sub>el(COP)</sub> 3,2 kW   I <sub>(COP)</sub> 13,9 A   cos φ 1
<b>ENGINE</b>	Max. 4,8 kW / 3800 min <sup>-1</sup>   223 cm <sup>3</sup>
IP23M   27 kg   OHV   class G4 (ISO 8528-1)   Quality class A (ISO 8528-8)	
T: -15° až +40°C   Max. 1000 m   p <sub>r</sub> 100 kPa (~1 atm.)	
DC 12 V / 8,3 A   Serial number: see engine	
<small>Low power energy source • Zdrojové soustrojí malého výkonu • Zdrojový agregát malého výkonu • Kistelijesitményű áramfejlesztő Stromaggregat mit kleiner Leistung • Produced by Madal Bat a.s. • Prům. zóna Příluky 244 • CZ 76001 Zlín • Czech Republic</small>	





Piktogram	Jelentés
	Figyelmeztetés / Biztonsági előírások
	A használatba vétel előtt olvassa el a használati útmutatót.
	Az áramfejlesztő használata közben viseljen megfelelő tanúsítvánnyal és védelmi szinttel rendelkező védőszemüveget és fülvédőt, ez vonatkozik a közelben tartózkodó személyekre is. A túl nagy zajártalom halláskárosodást okozhat.
	A nagynyomású mosót nem szabad olyan helyen üzemeltetni, ahol nem biztosított a megfelelő szellőztetés (pl. zárt helyiségekben, mély árkokban, aknákban stb.), mivel a kipufogó gázok mérgezését (fulladást) okozhatnak. A kipufogó gáz mérgező. Szén-monoxid mérgezés veszélye.
	Forró felület! Égési sérülés veszélye! Ne fogja meg a forró felületeket.
	Elektromos veszély. Szabálytalan használat vagy nem megfelelő körülmények esetén áramütés veszélye.
	Tűzveszély! A készüléket ne takarja le.
	Az áramfejlesztőt eső és nedvesség hatásának ne tegye ki.
	Nyílt láng és szikrázást okozó készülékek használata tilos. Az üzemanyag betöltése tűz- és robbanásveszélyes.
	Földelő kapocs.
	Megfelel az EU vonatkozó harmonizáló jogszabályainak.
	A lejárt élettartamú elektromos készülékeket nem szabad a háztartási hulladékok közé kidobni (lásd később).
Serial number (SN)	Gyártási sorszám. Az év és hónap adatot a termék sorszáma követi.

3. táblázat

## XIII. Biztonsági utasítások az áramfejlesztő használatához

Az áramfejlesztők üzemeltetése közben olyan kockázatok alakulhatnak ki, amelyeket gyerekek vagy hozzá nem értő személyek nem ismernek fel. Az áramfejlesztő biztonságos üzemeltetéséhez ismerni kell az áramfejlesztő működését és funkcióit.

### a) Alapvető biztonsági információk

- 1) A gyerekeket tartsa távol az áramfejlesztőtől.
- 2) Az üzemanyag gyúlékony, könnyedén belobban. A motor működése közben nem szabad az üzemanyagot betölteni. Az üzemanyag betöltése közben dohányozni vagy nyílt lángot használni tilos. Előzze meg az üzemanyag kifolyását.
- 3) A működő motor bizonyos részei erősen felmelegsznek, a megérintésük égési sérülést okozhat. Tartsa be az áramfejlesztőn elhelyezett figyelmeztető feliratok utasításait.
- 4) A kipufogó gáz egészségre káros anyagokat tartalmaz. Az áramfejlesztőt zárt és rosszul szellőző helyen használni tilos. Amennyiben jól szellőztetett helyiségben üzemelteti az áramfejlesztőt, akkor tartsa be a tűz- és robbanásveszélyt megelőző intézkedéseket.

### b) Elektromos biztonság

- 1) Az áramfejlesztő bekapcsolása előtt ellenőrizze le a berendezést és annak az alkatrészeit (vezetékeket, tömlőket, aljzatokat, csatlakozásokat stb.), ezeken sérülés vagy hiányosság nem lehet.
- 2) Az áramfejlesztőt más elektromos forrásokhoz (pl. elektromos hálózat) csatlakoztatni tilos. Különleges esetekben az áramfejlesztőt lehet pót áramforrásként is használni (fix elektromos hálózatokban, pl. háztartásban), de az áramfejlesztő bekötését és a fix hálózat más elektromos rendszerekről való leválasztását csak villanyszerelő szakember hajthatja végre (a vonatkozó szabványok és érintésvédelmi előírások betartásával). Az ISO 8528 szabvány szerint az üzemeltetési útmutatóban fel kell hívni a felhasználó figyelmét az üzemeltetési eltérésekre.
- 3) Az áramütés elleni védelemről az áramfejlesztőbe épített kismegszakítók gondoskodnak, ezek a kismegszakítók megfelelnek az áramfejlesztő specifikus követelményeinek. A kismegszakítók cseréje esetén, csak az eredetivel azonos kismegszakítót szabad beépíteni.
- 4) A jelentős mechanikai terhelések miatt csak gumi bevonatú (az EC 60245-4 szabvány előírásainak megfelelő) hajlékony vezetékeket szabad csatlakoztatni az áramfejlesztőhöz.
- 5) Amennyiben az áramfejlesztő védelme megfelel „az elektromos leválasztás” szerinti védelemnek, akkor az áramfejlesztőt az EN ISO 8528-13 szabvány B;

B.5.2.1.1 melléklete szerint nem kell leföldelni (lásd a földeléssel foglalkozó fejezetet).

- 6) A csatlakoztatott hosszabbító vezeték vagy a mobil áramellátó hálózat ellenállása nem lehet nagyobb 1,5  $\Omega$ -nál. 1,5 mm<sup>2</sup> vezető keresztmetszet esetén a vezeték hossza nem lehet 60 m-nél több. 2,5 mm<sup>2</sup> vezető keresztmetszet esetén a vezeték hossza nem lehet 100 m-nél több (kivéve, ha az áramfejlesztő megfelel az EN ISO 8528-13 szabvány B (B.5.2.1.1.) mellékletében található elektromos leválasztási védelemre vonatkozó követelményeknek). A hosszabbító vezetékét mindig szét kell teríteni, hogy biztosított legyen a vezeték megfelelő hűtése.
- 7) Az érintésvédelmi rendszer kialakítását az áramfejlesztő jellemzői, az üzemeltetési feltételek, valamint a földelési módszerek figyelembe vételével a felhasználó köteles létrehozni. A fenti intézkedéseknek, valamint a használati útmutatónak együttesen tartalmaznia kell az összes információt az áramfejlesztő biztonságos üzemeltetéséhez (földelési információk, megengedett vezeték hosszúságok, kiegészítő védelem, stb.).

### **⚠ FIGYELMEZTETÉS!**

- A felhasználó köteles betartani az áramfejlesztő üzemeltetésének az országában előírt specifikus érintésvédelmi előírásokat is.
- **A berendezést zárt helyen, illetve ahol nem biztosítható a megfelelő hűtés vagy a friss levegő utánpótlása, üzemeltetni tilos. Az áramfejlesztőt nem szabad nyitott ablak vagy ajtó mellett üzemeltetni, mert ez nem elegendő a kipufogó gázok biztonságos elvezetéséhez. Ez vonatkozik az áramfejlesztő árkokban, bányákban, vagy üregekben és csatornáknak való üzemeltetésére is, ahol a kipufogó gáz kitöltheti a zárt teret. A kipufogó gáz nehezebb a levegőnél. A zárt helyen dolgozókat mérgezés (fulladás) érheti. A berendezésből eltávozó kipufogó gáz mérgező, szén-monoxidot is tartalmaz. A szén-monoxid színtelen és szagtalan gáz, amely eszméletvesztést, rosszabb esetben halálos fulladást okozhat.**  
**Az áramfejlesztő részben zárt helyen való üzemeltetését csak megfelelő kompetenciával rendelkező hatóság engedélyezheti, amely képes felmérni az összes kockázatot (tűz, égéstermék elvezetése, zaj stb.), és amely meg tudja határozni a kockázati tényezők határértékeit és a szükséges intézkedéseket. Ezek nélkül az áramfejlesztő ilyen helyen nem üzemeltethető.**
- **A benzin gyúlékony és mérgező, ez a gőzeire is vonatkozik. Előzze meg a benzin belélegzését, lenyelését vagy bőrre kerülését. Az üzemanyag betöltését csak jól szellőztetett helyen hajtsa végre, az üzemanyag gőzeit pedig ne lélegezze be. Az üzemanyag betöltése során használjon egyéni védőfelszereléseket (pl. védőkesztyű).**  
**Az üzemanyagok kezelése során dohányozni és nyílt lángot használni szigorúan tilos! A készüléket védje a sugárzó hőtől is.**

### **Az üzemelő készülékbe üzemanyagot betölteni tilos. A művelet előtt a motort állítsa le és várja meg a motor teljes lehűlését.**

- Amennyiben az üzemanyag véletlenül kifolyik, akkor azt még az áramfejlesztő bekapcsolása előtt törölje fel.
- A berendezés használatba vétele előtt az üzemeltető ismerkedjen meg a berendezés működtetésével és működtető elemeivel, illetve legyen tisztában azzal, hogyan kell vészhelyzet esetén az áramfejlesztőt a lehető leggyorsabban leállítani.
- Az áramfejlesztőt nem használhatja olyan személy, aki nem ismeri a működtetés módját. A berendezést nem működtetheti olyan személy, aki kábítószer, alkohol vagy gyógyszerek kábító hatása alatt áll, illetve aki fáradt és nem tud a munkára összpontosítani. Az áramfejlesztőt gyerekek nem üzemeltethetik, ügyeljen arra is, hogy az áramfejlesztővel a gyerekek ne tudjanak játszani.
- Az áramfejlesztő (mindenekelőtt a kipufogó) az üzemeltetés során erősen felmelegszik, sőt, a kikapcsolás után még hosszú ideig is forró marad. A berendezésen található figyelmeztető jelzések utasításait tartsa be. Illetéktelen személyek (elsősorban gyerekek és háziállatok) nem tartózkodhatnak a berendezés közelében.
- Az áramfejlesztőhöz ne nyúljon nedves kézzel. Áramütés veszélye!
- Az áramfejlesztő közvetlen környezetében használjon fülvédőt (az erős és hosszan tartó zaj halláskárosodást okozhat).
- Tűz esetén az áramfejlesztőt nem szabad vízzel oltani, az áramfejlesztőt csak elektromos berendezések oltásához ajánlott tűzoltó készülékkel szabad oltani.
- A kipufogó gázok nagyobb mennyiségű belélegzése esetén forduljon orvoshoz.
- A megfelelő hűtés érdekében, az áramfejlesztőt legalább 1 méterre állítsa fel a faltól vagy más tárgytól, illetve egyéb berendezéstől. Az áramfejlesztőre ne helyezzen semmilyen tárgyat sem.
- Az áramfejlesztőt nem lehet más berendezésbe beépíteni.
- Az áramfejlesztőhöz ne csatlakoztasson nem szabványos, és a berendezésen található aljzattól eltérő csatlakozódugókat. A fenti utasítások be nem tartása áramütést vagy tüzet okozhat. Az áramfejlesztőhöz csak az előírásoknak minden szempontból megfelelő vezetéseket (csatlakozódugókat és hosszabbítókat) szabad csatlakoztatni. A mechanikus terhelések miatt kizárólag csak rugalmas vezetéseket használjon.
- Az áramfejlesztő túlterhelés és rövidzárlat elleni védelméről kismegszakító gondoskodik. Amennyiben a kismegszakító meghibásodik, akkor azt csak azonos paraméterű kismegszakítóval szabad helyettesíteni. A készülék javítását kizárólag csak HERON® márkaszerviz végezheti el.
- Az áramfejlesztőhöz csak hibátlan és sérülésmentes elektromos készülékeket csatlakoztasson. Ha a csatlakoztatott készülék működésében zavarokat észlel (szikrázás, lassabb forgás, nagy zaj, füst stb.), akkor azt azonnal kapcsolja le és szüntesse meg a hibát.
- Az áramfejlesztőt esőben vagy ködben, illetve túl párá

helyen, továbbá  $-15^{\circ}\text{C}$  alatti vagy  $+40^{\circ}\text{C}$  feletti hőmérsékleten üzemeltetni tilos. Figyelem! A működtető panelre lerakódott nedvesség (pl. zúzmara) súlyos áramütést vagy zárlatot okozhat. Eső esetén az áramfejlesztőt vigye tető alá. Használat és tárolás közben az áramfejlesztőt óvni kell a nedvességtől, a szennyeződésektől és a korróziót okozó anyagoktól, továbbá  $-15^{\circ}\text{C}$  alatti vagy  $40^{\circ}\text{C}$  feletti hőmérséklettől.

- Az áramfejlesztőt ne használja robbanásveszélyes helyen, gyúlékony anyagok közelében, gyúlékony gázokat tartalmazó környezetben.
- Az áramfejlesztő paramétereit nem változtassa meg (pl. fordulatszám, elektronika, karburátor stb.). Az áramfejlesztőt ne alakítsa át (pl. a kipufogó meghosszabbításával). Az áramfejlesztőhöz csak eredeti illetve a gyártó által az adott típusú áramfejlesztőhöz ajánlott alkatrészeket és tartozékokat használjon. Amennyiben az áramfejlesztő nem működik megfelelő módon, akkor forduljon a HERON® márkaszervizhez.
- A higiéniai előírások szerint, a megengedettnél nagyobb zajt kibocsátó áramfejlesztőket este 22:00 órától reggel 6:00-ig nem szabad üzemeltetni olyan helyen, ahol a berendezés zavarhatja mások nyugalját.



A készülék működés közben elektromágneses mezőt hoz létre, amely negatívan befolyásolhatja az aktív vagy passzív orvosi implantátumok (pl. szívritmus szabályozó készülék) működését és életveszélyes helyzetet idézhet elő. Ha ilyen implantátum van a testébe beültetve, akkor a készülék használatba vétele előtt konzultáljon a kezelőorvosával.

## XIV. Zaj

### ▲ FIGYELMEZTETÉS!

- A műszaki adatok között feltüntetett garantált akusztikus teljesítmény megfelel a 2000/14/EK irányelvben meghatározott előírásoknak, de mivel a készülék zajszintje meghaladja a 80 dB(A) értéket, a készülék közelében dolgozó személyeknek megfelelő védelmi szinttel és tanúsítvánnyal rendelkező fülvédőt kell viselniük. Annak ellenére, hogy a zajkibocsátás és a zajterhelés között kölcsönös viszony van, nem lehet egyértelműen megállapítani, hogy szükséges-e (vagy sem) további intézkedés a zajterhelés csökkentésére. Az aktuális zajterhelés mértékére különböző tényezők vannak hatással: többek között a munkahely akusztikai tulajdonságai, az egyéb zajforrások (pl. több gép egyidejű működtetése és egymástól való távolsága) illetve a zajterhelés időtartama. Továbbá a zajterhelés megengedett értékei is eltérhetnek az egyes országokban. Ezért a motor üzemeltetési helyén végeztessen el zajnyomás és zajteljesítmény mérést, ami alapján meghatározható a dolgozók zajterhelése és a halláskárosodást még nem okozó expozíció időtartama, továbbá a zajterhelés ellen védő megfelelő munkavédelmi eszközök típusa.



## XV. Hulladék megsemmisítés

### CSOMAGOLÓ ANYAG

- A csomagolást az anyagának megfelelő hulladékgyűjtő konténerbe dobja ki.

### LEJÁRT ÉLETCIKLUSÚ ÁRAMFEJLESZTŐ

- A termék veszélyes hulladéknak számító elektromos és elektronikus alkatrészeket tartalmaz. Az elektromos és elektronikus hulladékokról szóló 2012/19/EU európai irányelv, valamint az idevonatkozó nemzeti törvények szerint az ilyen hulladékot alapanyagokra szelektálva szét kell bontani, és a környezetet nem károsító módon újra kell hasznosítani. A hulladékgyűjtő helyekről a polgármesteri hivatalban kaphat további információkat. A gyűjtőhelyre leadott áramfejlesztőben nem lehet üzemi folyadék (olaj, benzin).



### AZ ÜZEMI FOLYADÉKOK MEGSEMMISÍTÉSE

- Az áramfejlesztőből kieresztett üzemi folyadékokat (veszélyes hulladékokat) zárható és tartós edényben kell a kijelölt gyűjtőhelyen leadni.

# XVI. EK Megfelelőségi nyilatkozat

A nyilatkozat tárgya, modell vagy típus, termékazonosító:

**Inverteres áramfejlesztő**

**EXTOL PREMIUM® 8895550**

(Üzemi elektromos teljesítmény: (3,2 kW/max. 3,5 kW)

**Gyártó: Madal Bal a.s. • Bartošova 40/3, CZ-760 01 Zlín • Cégszám: 49433717**

kijelenti,

hogy a fent megnevezett termék megfelel az Európai Unió harmonizáló rendeletek és irányelvek előírásainak:  
2006/42/EK; 2011/65/EU; 2014/30/EU; 2000/14/EK; 2016/1628/EU.  
A jelen nyilatkozat kiadásáért kizárólag a gyártó a felelős.

**Harmonizáló szabványok (és módosító mellékleteik, ha ilyenek vannak), amelyeket a megfelelőség nyilatkozat kiállításához felhasználtunk, és amelyek alapján a megfelelőségi nyilatkozatot kiállítottuk:**

EN ISO 8528-13:2016; EN ISO 12100:2010; EN 61000-6-1:2007- a harmonizálás befejeződésétől az EN IEC 61000-6-1:2019 szerint;  
EN 55012:2007; EN IEC 63000:2018, EN ISO 3744:2010, ISO 8528-10:1998;

A műszaki dokumentáció (2006/42/EK és 2000/14/EK szerinti) összeállítását Martin Šenkýř hajtotta végre, a Madal Bal a.s. társaság székhelyén: Průmyslová zóna Příluky 244, 760 01 Zlín, Cseh Köztársaság.

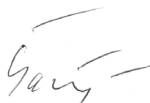
A műszaki dokumentáció (a 2006/42/EK és 2000/14/EK szerinti), a Madal Bal, a.s. társaság székhelyén áll rendelkezésre.  
A megfelelőség kiértékelése (2006/41/EK; 2000/14/EK): az egyes berendezések típusvizsgálatát az alábbi vizsgáló intézet hajtotta végre: 0197 TÜV Rheinland, Tillystraße 2, 90431 Nürnberg.

Az adott típust jellemző mért akusztikus teljesítményszint; K pontatlanság: 93dB(A); K = ±2,5 dB(A)  
A készülék garantált akusztikus teljesítményszintje (a 2000/14/EK szerint): 96 dB(A)

EU típusjóváhagyás a kipufogó gázok károsanyag kibocsátásának a határértékeire  
a 2016/1628/EU szerint (az EU típusjóváhagyás a motoron található).

**Az EK megfelelőségi nyilatkozat kiadásának a helye és dátuma:** Zlín, 2023. 4. 26.

Az ES megfelelőségi nyilatkozat kidolgozásért felelős személy  
(alírása, neve, beosztása):



Martin Šenkýř  
gyártó cég igazgatótanácsi tag

# I. Charakteristik – Nutzungszweck des Stromerzeugers



Der Inverter-Stromerzeuger **Extol Premium® 8895550** ist zur Stromversorgung von Elektrogeräten an Orten bestimmt, an denen kein Verteilerstromnetz zur Verfügung steht. Dank des Invertersystems konnten das **Gewicht und die Abmessungen des Stromerzeugers deutlich reduziert** werden, wobei eine **hohe elektrische Leistung** beibehalten wurde, die für den Betrieb der meisten Elektrogeräte ausreicht (siehe unten).

**Max. 3500 W**

**Rated 3200 W**  
**AC 230 V ~ 50 Hz**

**16 A**



- Dank der **hohen Qualität der Ausgangsspannung** („Glättung“ der Sinuskurve durch das Invertersystem) **und der ausreichend hohen elektrischen Leistung, die für die meisten Elektrogeräte ausreicht**, ist dieser Stromerzeuger eine Stromquelle für den **breitesten Einsatz**, wo er nicht nur für die Versorgung von **empfindlichen Elektrogeräten wie Computer und andere Bürogeräte, Fernseher, medizinische Geräte** usw. verwendet werden kann (falls nicht gleichzeitig Geräte mit einem Elektromotor angeschlossen sind, die eine Anlaufleistung haben, siehe unten), sondern auch für die Stromversorgung von Elektrowerkzeugen für Arbeiten auf Baustellen, in mobilen Servicezentren oder für den Freizeitgebrauch zur Verwendung in Ferienhäusern, Wohnwagen, Booten usw.



- Der Stromerzeuger ist **mit einem digitalen Zähler der gesamten Betriebsstunden** seit dem ersten Start, **der Betriebsstunden seit dem letzten Start, der aktuellen Spannung und der Frequenz ausgestattet**, wobei die Werte durch Knopfdruck auf dem Display abgebildet werden.



- Der Stromerzeuger ist mit einer 12-V-Steckdose eines Zigarettenanzünders in Autos (CL-Steckdose) zum Laden einer Autobatterie ausgestattet.

- Dank seines geringen Gewichts (27 kg ohne Betriebsmedien) lässt sich der Stromerzeuger **leicht an den Einsatzort transportieren** und dank seiner **geringen Größe problemlos aufbewahren**.



8895550

# Einleitung

Sehr geehrter Kunde,

wir bedanken uns für Ihr Vertrauen, dass Sie der Marke **Extol Premium**® durch den Kauf dieses Stromerzeugers geschenkt haben.

Das Produkt wurde Zuverlässigkeits-, Sicherheits- und Qualitätstests unterzogen, die durch einschlägige Normen und Vorschriften der Europäischen Gemeinschaft vorgeschrieben werden.

Im Falle von jeglichen Fragen wenden Sie sich bitte an unseren Kunden- und Beratungsservice:

**[www.heron-motor.info](http://www.heron-motor.info)**

**Hersteller:** Madal Bal a.s., Průmyslová zóna Příluky 244, 01 Zlín, Tschechische Republik

**Herausgegeben am:** 26.04. 2023

## Inhalt

<b>I. CHARAKTERISTIK – NUTZUNGSZWECK DES STROMERZEUGERS.....</b>	<b>61</b>
<b>II. TECHNISCHE SPEZIFIKATION. ....</b>	<b>63</b>
<b>III. BESTANDTEILE UND BEDIENUNGSELEMENTE. ....</b>	<b>64</b>
<b>IV. VORBEREITUNG DES STROMERZEUGERS ZUM BETRIEB.....</b>	<b>64</b>
<b>V. STARTEN DES STROMERZEUGERS.....</b>	<b>66</b>
<b>VI. ANSCHLIESSEN VON ELEKTROGERÄTEN UND BELASTBARKEIT DES STROMERZEUGERS. ....</b>	<b>67</b>
Gleichstromabnahme (DC 12 V; 8,3 A).....	69
<b>VII. AUSSCHALTEN/AUSSERBETRIEBSETZUNG DES STROMERZEUGERS.....</b>	<b>70</b>
<b>VIII. ERGÄNZENDE INFORMATIONEN ZUR ANWENDUNG DER STROMERZEUGER. ....</b>	<b>70</b>
Sauerstoffgehalt im Kraftstoff. ....	70
Ölwächter und Ölmengekontrolle.....	70
Digitalzähler für Ausgangsspannung, Frequenz und Betriebsstunden.....	70
Erdung des Stromerzeugers.....	70
Verwendung vom Verlängerungskabel zum Anschluss von Geräten an den Stromerzeuger.....	71
Betrieb in großen Meereshöhen.....	71
<b>IX. WARTUNG UND PFLEGE. ....</b>	<b>71</b>
Wartungsplan. ....	72
Wartung der Kühlrippen des Motorzylinders.....	73
Ölwechsel. ....	73
Reinigung/Austausch vom Luftfilter. ....	73
Ausbau/Kontrolle/Wartung/Wechseln der Zündkerze. ....	74
Wartung des Benzinfiltersiebs im Einfüllstutzen des Treibstofftanks.....	74
Entschlammung vom Vergaser. ....	74
Reinigung des Schlammabscheiders am Treibstoffventil.....	75
Wartung vom Auspuff und Funkenfänger.....	75
<b>X. TRANSPORT UND LAGERUNG.....</b>	<b>75</b>
Transport des Stromerzeugers.....	75
Vor einer längeren Lagerung des Stromerzeugers.....	75
<b>XI. ERMITTLUNG UND BESEITIGUNG ETWAIGER STÖRUNGEN.....</b>	<b>75</b>
Motor kann nicht gestartet werden.....	75
Funktionstest der Zündkerze. ....	75
Signalisierung von Störungen ....	76
<b>XII. BEDEUTUNG DER KENNZEICHEN UND PIKTOGRAMME. ....</b>	<b>76</b>
<b>XIII. SICHERHEITANWEISUNGEN FÜR DIE ANWENDUNG DES STROMERZEUGERS.....</b>	<b>77</b>
<b>XIV. LÄRM.....</b>	<b>79</b>
<b>XV. ABFALLENTSORGUNG.....</b>	<b>79</b>
<b>XVI. ES-KONFORMITÄTSERKLÄRUNG.....</b>	<b>80</b>
<b>GARANTIE UND SERVICE. ....</b>	<b>125</b>

## II. Technische Spezifikation

Bezeichnung des Modells des Stromerzeugers	8895550
Generierte (Nenn-) Spannung <sup>1)</sup>	230 V ~50 Hz; 12 V/ 8,3 DC
El. Betriebsleistung COP <sup>2)</sup>	230 V: ≤ 3,2 kW
Max. el. Leistung <sup>3)</sup>	230 V: ≤ 3,5 kW
Betriebsleistung, die aus der Steckdose entnommen wird	16-A-Steckdose: ≤ 3,5 kW
Gesamter Betriebs-(Nenn-)Strom I <sub>COP</sub>	I <sub>COP</sub> 230 V: 13,9 A
Nr. IP	IP23M
Leistungsklasse <sup>4)</sup> (ISO 8528-1)	G4
Qualitätsklasse <sup>5)</sup> (ISO 8528-8)	A
Umgebungstemperatur für den Betrieb des Stromerzeugers	-15 °C bis +40 °C
Treibstofftankvolumen	7,5 l
Kraftstoffverbrauch bei 100% Nennleistung	2,5 l / 3,2 kWh
Betriebszeit für einen Tank bei 100% Nennleistung	ca. 3 Std.
Max. Abmessungen des Stromerzeugers (H×B×T)	462×375×432 mm
Gewicht des Stromerzeugers ohne Betriebsstoffe	27 kg
Schalldruckpegel; Unsicherheit K	83,21 dB(A); K = ±2,5 dB(A)
Schalleistungspegel; Unsicherheit K	93,21 dB(A); K = ±2,5 dB(A)
Garantierter Schalleistungspegel (2000/14 ES)	96 dB(A)
<b>Für den Bedarfsfall grundlegende erhältliche Ersatzteile</b>	
Luftfilter (Bestellnummer)	8895550B
Ersatzset zum Starten (Bestellnummer)	8895550A

### STROMERZEUGERMOTOR

Nennleistung und max. Leistung des Motors bei Drehzahl	4,2 kW / 3600 min <sup>-1</sup> Max. 4,5 kW / 3800 min <sup>-1</sup>
Motortyp	Benzin-, Viertakt-, Zweizylindermotor mit OHV-Ventilsteuerung
Zündung	T.C.I., Transistor, kontaktlos
Starten	Handstart (mit Seilzugstarter)
Zündkerze	LG F7RTC oder NGK BPR7S oder gleichwertig
Hubraum des Zylinders	223 cm <sup>3</sup>
Ölvolumen im Kurbelgehäuse des Motors	600 ml
Motorenöltyp	SAE 15W40
Treibstoff	Bleifreies Autobenzin ohne Öl (Natural 95 oder 98)

### VERGLEICHSBEDINGUNGEN FÜR DIE BESTIMMUNG DER NENNPARAMETER DES STROMERZEUGERS <sup>6)</sup>

Umgebungstemperatur	T <sub>r</sub> = 25°C
Gesamtluftdruck	p <sub>r</sub> 100 kPa (~ 1 Atm.)
Relative Luftfeuchtigkeit	Ø <sub>r</sub> 30 %

Tabelle 1

Ergänzende Informationen zur Tabelle 1

- <sup>1)</sup> Die angegebene Nennspannung von 230 V kann innerhalb des zulässigen Abweichungsbereichs für das elektrische Verteilungsnetz liegen.
- <sup>2)</sup> Die elektrische Betriebsleistung (COP) ist nach ISO 8528-1 eine permanente elektrische Leistung, die der Stromerzeuger kontinuierlich bereitstellen kann, während er unter den Betriebsbedingungen und der Verwendung des vom Hersteller eingestellten Stromerzeugers eine konstante elektrische Last bereitstellt (einschließlich der Einhaltung des Wartungsplans und der Wartungsverfahren). Die gesamte elektrische Leistung des Stromerzeugers bedeutet den gesamten Stromverbrauch aller an den Stromerzeuger angeschlossenen Elektrogeräte bei einer Versorgungsspannung.

- 3) Die angegebene maximale elektrische Leistung dient zur Deckung eines kurzfristig höheren Stromverbrauchs der angeschlossenen Geräte oberhalb der langfristigen COP-Betriebsleistung (siehe oben), z. B. beim Starten eines Elektromotors, der eine Anlaufleistung (Startleistung) hat. Somit kann der Stromerzeuger nur langfristig mit dem Betriebs- (Nenn-) Leistungswert belastet werden COP.  
Wenn die Belastung des Stromerzeugers die maximale Leistung übersteigt, wird die Stromzufuhr durch den Schutzschalter unterbrochen.
- 4) **Leistungsklasse G4 gemäß ISO 8528-1:**  
Spannungsqualität für die Stromversorgung empfindlicher Elektrogeräte, z. B. Fernseher, Computer, medizinische Geräte.
- 5) **Qualitätsklasse A gemäß ISO 8528-8:** Bei einer anderen Betriebstemperatur oder einem anderen Betriebsdruck, als den Standard-Vergleichsbedingungen (siehe Tabelle 1) entspricht, ist die Nennleistung nicht niedriger als 95 % des ursprünglichen Werts, der unter den Standardvergleichsbedingungen festgelegt wurde (Umrechnung gemäß ISO 3046-1).
- 6) **Standard-Vergleichsbedingungen für die Bestimmung von Stromerzeuger-Nennwerten nach ISO 8528-1:**  
Umgebungsbedingungen für die Festlegung der Nennparameter des Stromerzeugers (Nennleistung COP, Kraftstoffverbrauch, Qualitätsklassen).

### III. Bestandteile und Bedienungselemente

#### Abb. 1, Position – Beschreibung

- 1) Betriebsschalter
- 2) Display – Wechselspannungsanzeige, Frequenz, Gesamtmotorstunden seit der ersten Inbetriebnahme und Motorstunden seit der letzten Inbetriebnahme
- 3) Umschalttaste zur Anzeige von Wechselspannung, Frequenz und Motorstunden
- 4) Schutzschalter für 230V Steckdosen
- 5) Erdungsklemme
- 6) 230-V-Steckdosen
- 7) Schutzschalter für 12-V-Steckdose
- 8) Betriebskontrolllampe
- 9) Signalisierung von Stromausfällen
- 10) Kontrollleuchte für Ölstandsensor
- 11) 12-V-Steckdose zum Laden einer Autobatterie

#### Abb. 2, Position – Beschreibung

- 1) Deckel des Einfüllstutzens für Öl
- 2) Schraube der Ölablassöffnung
- 3) Sensor für Ölstandsmessung
- 4) Schild mit Angabe des gewünschten Ölstands

#### Abb. 3, Position - Beschreibung

- 1) Vergaser
- 2) Schlammablassschraube des Vergasers
- 3) Zündkerzenstecker

#### Abb. 4, Position – Beschreibung

- 1) Seilzugstarter
- 2) Hebel zum Öffnen/Schließen des Benzineinlasses (Kraftstoffventil)
- 3) Luftfilterabdeckung
- 4) Bedienhebel des Startvergasers
- 5) Schild mit der Position des Chokehebels für den Start (Stellung „OFF“) und für den Betrieb (Stellung „ON“)

#### Abb. 5, Position – Beschreibung

- 1) Treibstofftankdeckel
- 2) Anzeige der Benzinmenge im Tank

### IV. Vorbereitung des Stromerzeugers zum Betrieb

#### ⚠️ WARNUNG

- Lesen Sie vor dem Gebrauch die komplette Bedienungsanleitung und halten Sie diese in der Nähe des Gerätes, damit sich der Bediener mit ihr vertraut machen kann. Wenn Sie den Stromerzeuger ausleihen oder verkaufen, legen Sie bitte auch diese Bedienungsanleitung bei. Verhindern Sie die Beschädigung dieser Bedienungsanleitung. Der Hersteller trägt keine Verantwortung für Schäden oder Verletzungen infolge vom Gebrauch des Stromerzeugers im Widerspruch zu dieser Bedienungsanleitung. Machen Sie sich vor dem Gebrauch des Stromerzeugers mit allen seinen Bedienungselementen und Bestandteilen und auch mit dem Ausschalten vertraut, um es im Falle einer gefährlichen Situation sofort ausschalten zu können. Überprüfen Sie vor der Anwendung den festen Sitz aller Bestandteile und überprüfen Sie, ob nicht Teile des Stromerzeugers, z. B. die Sicherheits-Schutzelemente beschädigt, oder falsch installiert, falsch platziert sind oder ob sie fehlen. Ein Stromerzeuger mit beschädigten oder fehlenden Teilen darf nicht benutzt werden und muss in einer autorisierten Werkstatt für Stromerzeuger der Marke **HERON®** repariert oder ausgetauscht werden.

**1. Prüfen Sie nach dem Auspacken den Zustand der Oberfläche, die Funktion der Bedienungselemente des Stromerzeugers und ob keine sichtbaren Defekte vorhanden sind, z. B. nicht angeschlossene Kabel, nicht angeschlossene Kraftstoffzufuhrschläuche u. ä.**

**2. Stellen Sie den Stromerzeuger auf einem festen, ebenen Untergrund an einem gut belüfteten Ort auf, der sicher von brennbaren und explosiven Materialien und außerhalb einer brennbaren und explosiven Umgebung entfernt ist.**



## ⚠️ WARNUNGEN

- ➔ Der Stromerzeuger darf nicht in geschlossenen oder schlecht belüfteten Räumen oder Umgebungen betrieben werden (z.B. Zimmer, tiefere Gräben im Außenbereich), denn die Auspuffgase sind giftig und können zur Vergiftung von Personen oder Tieren führen. Der Betrieb in geschlossenen Räumen muss, nachdem die erforderlichen Vorkehrungen getroffen wurden, vor der Inbetriebnahme des Stromerzeugers von der Arbeitsschutzbehörde oder den zuständigen staatlichen Behörden genehmigt werden.
- ➔ Der Stromerzeuger darf in Betrieb keine höhere Neigung als 10° zur horizontalen Fläche aufweisen, da die Schmierung des Motors bei höheren Neigungen nicht ausreicht und zu schweren Motorschäden führt.
- ➔ Bei höheren Neigungen kann auch der Treibstoff aus dem Tank herauslaufen.



**3. Schrauben Sie den Deckel des Einfüllstutzens ab und gießen Sie das Motoröl mit Hilfe des Trichters in das Kurbelgehäuse des Motors, wie in Abb. 4 gezeigt. Je nach der Umgebungstemperatur des Stromerzeugers ist das Öl der Klasse SAE 15W40 oder einer anderen Klasse zu verwenden. Der Ölstand muss dem Piktogramm auf dem Schild entsprechen (siehe Abb. 2, Position 4). Der Messstab befindet sich auf dem Deckel des Einfüllstutzens.**

## GEFORDERTER ÖLSPIEGEL

### ⚠️ WARNUNG

- Tragen Sie beim Umgang mit Öl geeignete nicht saugfähige Handschuhe, da das Öl von der Haut aufgenommen wird und gesundheitsschädlich ist.

### ⚠️ HINWEIS

- Wenn im Kurbelgehäuse kein Öl ist, verhindert der Ölsensor das Starten des Motors, um diesen vor Schäden zu schützen.
- ➔ Benutzen Sie hochwertige Motoröle, die zum Schmieren von luftgekühlten 4-Takt-Benzin-/ Dieselmotoren bestimmt sind, wie z. B. **Shell Helix HX7 15W-40**, **Castrol GTX 15W40** oder gleichwertige Öle mit der Viskositätsklasse SAE 15W40 oder einer anderen Viskositätsklasse entsprechend der Betriebsumgebungstemperatur, wie in Abbildung 6 dargestellt. Öle mit Viskositätsklasse SAE 15W40 gewährleisten gute Schmiereigenschaften unter Temperaturen in unseren klimatischen Bedingungen (in einem Umgebungstemperaturbereich von -20°C bis +40°C). Öle mit Viskositätsklasse SAE 15W40 können an normalen Tankstellen bezogen werden. Im Stromerzeuger darf nur hochwertiges Motoröl verwendet werden. Es ist verboten, andere Öltypen wie etwa Lebensmittelöl, Öl für pneumatisches Werkzeug oder gebrauchtes Autoöl zu verwenden.

- ➔ **Verwenden Sie für den Stromerzeuger niemals Öle für Zweitakt-Motoren!**

### ⚠️ WARNUNG

- ➔ **Beim Nachfüllen oder Auswechseln des Öls vermischen Sie kein Motorenöl verschiedener Klassen SAE oder Öl der gleichen Klasse SAE von verschiedenen Herstellern.**
- Kontrollieren Sie den Ölpegel am Messstab nach dem Herausschrauben aus dem Tank.
- ➔ **Die Kontrolle des Ölstands darf nur dann durchgeführt werden, wenn der Stromerzeuger auf einem waagerechten Untergrund steht und der Motor für eine längere Zeit (mindestens 15 Minuten) stillsteht.** Wenn Sie die Kontrolle des Ölpegels kurz nach dem Abschalten des Stromerzeugers durchführen, wird nicht das komplette Öl von dem Kurbelgehäuse abgelaufen sein und das Ablesen des Ölpegels wird nicht der Wahrheit entsprechen.

## 4. Kontrollieren Sie den Zustand vom Luftfilter.

- ➔ Prüfen Sie den Luftfilter auf Verstopfung und seinen Zustand, bevor Sie den Stromerzeuger in Betrieb nehmen. Ein verstopfter Luftfilter oder der Betrieb eines Stromerzeugers ohne Luftfilter führt zu Schäden am Vergaser und am Motor. Ein zugesetzter Luftfilter verhindert die Zufuhr einer ausreichenden Luftmenge in den Motor und es kommt zur Verrußung des Motors, der Zündkerzen und des Auspuffs.

- 1) Schrauben Sie die Luftfilterabdeckung ab.
- 2) Nehmen Sie den Filter heraus, siehe Abb. 8.

**Reinigen Sie den Filter alle 50 Motorbetriebsstunden (siehe Motorstundenzähler Abb.1, Position 2) oder bei Betrieb in staubiger Umgebung alle 10 Motorbetriebsstunden oder häufiger. Reinigen Sie den Filter gemäß den Anweisungen im Kapitel „Wartung und Service“. Der Filter muss vollkommen trocken sein, bevor er wieder eingesetzt wird. Bei Beschädigung oder starker Verschmutzung ersetzen Sie ihn durch einen neuen Originalfilter (Best.-Nr.: 8895550B).**

- 3) Um den Filter wieder einzusetzen, kehren Sie die Reihenfolge der Schritte um. Um eine effektive Luftfilterung zu gewährleisten, setzen Sie den Filter ordnungsgemäß in das Filterstaufach ein, bringen Sie die Abdeckung am Filter an und befestigen Sie sie ordnungsgemäß mit Schrauben.

## 5. Füllen Sie den Benzintank durch das Sieb in der Kraftstofftanköffnung mit reinem, bleifreien Kfz-Benzin ohne Öl ein.

- ➔ Gießen Sie den Kraftstoff immer durch das Sieb (Abb. 9) im Einfüllstutzen des Kraftstofftanks. Dadurch werden eventuelle mechanische Verunreinigungen im Benzin entfernt, die das Treibstoffsystem oder den Vergaser verstopfen könnten.

- Benzin ist stark feuergefährlich und sehr flüchtig. Benzin und seine Gase sind leicht entzündbar, deswegen ist beim Umgang mit Benzin das Rauchen verboten und es ist jegliche Flammen- oder Funkenquelle in der Umgebung auszuschließen. Füllen Sie kein Benzin während des Betriebs des Motors in den Tank der Pumpe! Vor dem Tanken des Benzins stellen Sie den Motor der Pumpe aus und lassen Sie diesen auskühlen!
- Der Benzin ist gesundheitsschädlich. Verhindern Sie deswegen einen Kontakt des Benzins mit der Haut und ein Einatmen der Dämpfe und eine Einnahme! Verwenden Sie beim Umgang mit Benzin Schutzmittel – insbesondere nicht saugfähige Handschuhe und auch eine Brille. Das Benzin wird durch die Haut in den Körper absorbiert. Benzin ist nur in einer gut gelüfteten Umgebung nachzutanken, in der kein Einatmen von Dämpfen droht.



### ! HINWEIS

- **Die Norm ČSN 65 6500 empfiehlt für Benzin, das nicht in einem geschlossenen Behälter ohne Zufuhr von Luft und Licht bei einer Temperatur von 10-20°C gelagert wird, eine Haltbarkeit des Benzins von 3 Monaten.** Benzin altert, was bedeutet, dass aus dem Benzin die flüchtigsten (und brennbarsten) Bestandteile verdampfen. Bei Temperaturänderungen kann das Benzin durch kondensierte Luftfeuchtigkeit kontaminiert werden, was in Abhängigkeit vom Alter des Benzins Schwierigkeiten beim Starten des Motors, eine gesenkte Leistung, eine erhöhte Verrußung der Zündkerzen und des Auspuffs usw. verursachen kann.



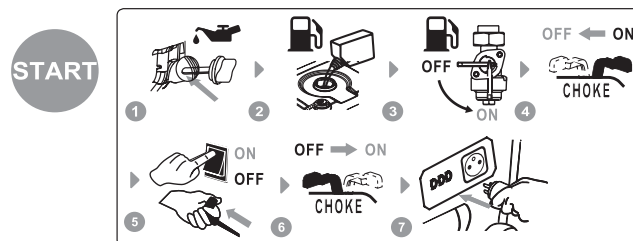
Es wird empfohlen, ein Additiv für Benzin (Benzinentfeuchter) zu verwenden. Dies hilft sehr bei eventuellen Schwierigkeiten beim Starten, verbessert die Eigenschaften des Benzins, verlängert die Lebensdauer des Motors und senkt die Verrußung des Auspuffs. Der Abscheider für Benzin kann an Tankstellen bezogen werden. Nach unseren Erfahrungen hat sich das Additiv DRY FUEL der belgischen Marke Wynn's bewährt. Bei der Verwendung von Benzinzusatz halten Sie sich an die Gebrauchsanweisung auf der Verpackung des Erzeugnisses. Nach unseren Erfahrungen reicht es, dem Benzin eine kleinere Menge von Benzinzusatz als vom Hersteller angegeben hinzuzufügen, dies hängt jedoch von der Qualität des Benzins und seinem Alter ab, denn das Benzin kann bereits bei seinem Verkauf in der Tankstelle älteren Datums sein. Vor der Verwendung des Benzins lassen Sie den Benzinzusatz 15-30 min. im Benzin wirken. Wenn der Benzinzusatz erst in den Kraftstofftank des Stromerzeugers gegeben wird, ist er durch eine entsprechende Bewegung des Stromerzeugers mit dem Benzin im Tank zu vermischen, damit der Benzinzusatz im ganzen Volumen des Benzins wirken kann. Vor dem Starten des Motors sollte man 15–30 Minuten warten.

- ➔ Den Tankstand können Sie im Parameter „Benzin im Tank“ verfolgen.
- ➔ Füllen Sie nie Benzin während des Betriebs des Stromerzeugers nach und lassen Sie den Stromerzeuger vor dem Nachtanken des Benzins abkühlen.

## V. Starten des Stromerzeugers

### ! WARNUNG

- Vergewissern Sie sich vor dem Starten des Stromerzeugers, dass dieser nicht beschädigt ist (nicht angeschlossene Verdrahtung, Leckagen im Kraftstoffsystem, fehlende Schutzelemente und Komponenten usw.). Bevor Sie den Stromerzeuger zum Speisen der Geräte verwenden, führen Sie einen Vortest durch und stellen Sie sicher, dass er fehlerfrei ist. Sie können Unfälle, Schäden am Stromerzeuger oder angeschlossenen Geräten verhindert werden.



START

1. Öffnen Sie die Kraftstoffzufuhr in den Vergaser, indem Sie den Hebel des Kraftstoffventils (Abb. 1, Position 2) in die Position mit dem Symbol „ON“ drehen.

➔ Warten Sie vor dem Start ein paar Augenblicke, bis der Benzin in den Vergaser gelaufen ist.

2. Stellen Sie den Chokehebel (Abb. 4, Position 4) in die Position „OFF“ (siehe das Symbol auf dem Schild, Abb. 4, Position 5).

- Wenn der Motor durch den vorangegangenen Betrieb des Stromerzeugers bereits ausreichend warm ist, muss der Chokehebel zum Starten nicht unbedingt in die Stellung „OFF“ gebracht werden. Dies muss jedoch getestet werden.

3. Schalten Sie den Ein-/Aus-Schalter (Abb. 1, Position 1) in die Position „ON“.

4. Ziehen Sie den Hebel des Seilzugstarters (Abb. 4, Position 1) vorsichtig heraus, ziehen Sie dann mehrmals langsam an dem Hebel und bringen Sie ihn wieder in die Ausgangsposition zurück. Wiederholen Sie den Vorgang mehrmals, um den Kolben in Bewegung zu bringen. Dies ist wichtig bei der ersten Inbetriebnahme des Stromerzeugers oder wenn der Stromerzeuger längere Zeit nicht in Betrieb war. Ziehen Sie dann den Hebel vorsichtig heraus und ziehen Sie schnell daran, um den Stromerzeuger zu starten. Lassen Sie dann den Hebel in die Ausgangsposition zurückkehren, während Sie sie ihn mit den Händen festhalten – lassen Sie ihn nicht aus der ausgefahrenen Position los, da ein plötzliches Zurückfahren des Hebels den Seilzugstarter beschädigen könnte.

**5. Stellen Sie nach dem Starten des Motors den Chokehebel (Abb. 4, Position 4) in die Position „ON“ (siehe das Symbol auf dem Schild, Abb. 4, Position 5).**

Wenn der Chokehebel nicht in die Position „ON“ gebracht wird, wird der Motor abgewürgt.

**6. Stecken Sie den Stecker des Elektrogeräts gemäß den Anforderungen in Kapitel VI in die Steckdose.**

### **WARNUNG**

- Wenn der Stromerzeuger in Betrieb ist, darf er nicht anderweitig transportiert oder gehandhabt werden. Vor dem Transport muss sie ausgeschaltet werden.

### **HINWEIS**

- Wenn der Stromerzeuger ungewöhnliche Geräusche oder Vibrationen ausgibt oder ungewöhnlich läuft, schalten Sie den Stromerzeuger sofort ab und stellen Sie die Ursache der Abnormalität fest und beseitigen Sie die Ursache. Sofern der nicht standardmäßige Lauf durch einen Defekt im Inneren des Gerätes verursacht wurde, veranlassen Sie die Reparatur in einer autorisierten Werkstatt für Stromerzeuger der Marke **HERON®** über Ihren Händler oder wenden Sie sich direkt an eine autorisierte Werkstatt (die Servicestellen finden Sie auf der Webseite der Stromerzeuger **HERON®** in der Einleitung der Gebrauchsanleitung).

## VI. Anschließen von Elektrogeräten und Belastbarkeit des Stromerzeugers

- An die Steckdosen 230 V~50 Hz können Elektrogeräte angeschlossen werden, die für das normale elektrische Stromnetz bestimmt sind.

### **WARNUNG**

- Wenn der Stromerzeuger in Betrieb ist, darf er nicht anderweitig transportiert oder gehandhabt werden. Vor dem Transport muss sie ausgeschaltet werden.

- Für den Anschluss von Elektrogeräten müssen die folgenden Bedingungen berücksichtigt werden, anderenfalls kann es zu einer Beschädigung der angeschlossenen Geräte oder des Stromerzeugers kommen:



- Die gesamte Nennspannung (Betriebsspannung) aller angeschlossenen Elektrogeräte darf nicht die Nennspannung (Betriebsspannung) des Stromerzeugers übersteigen. Zur Bestimmung der Nennleistung eines Elektrogeräts kann ein gewöhnlich erhältlicher Leistungsmesser (Wattmeter) genutzt werden. Die gesamte elektrische Leistung des Stromerzeugers bezeichnet den gesamten Stromverbrauch aller an den Stromerzeuger angeschlossenen Elektrogeräte bei einer bestimmten Versorgungsspannung. Die Nennbetriebsleistung des Stromerzeugers reicht aus, um die meisten Elektrogeräte zu betreiben – siehe Abschnitt unten „Informationen zur Leistung von Elektrogeräten“.
- Schalten Sie die angeschlossenen Elektrogeräte nacheinander mit einer bestimmten Zeitverzögerung und nicht alle Geräte gleichzeitig ein. Eine plötzliche Leistungsaufnahme durch gleichzeitiges Einschalten aller angeschlossenen Geräte kann Spannung erzeugen, durch die die angeschlossenen Elektrogeräte beschädigt werden können.
- Empfindliche elektrische Geräte wie z.B. Computer, TV oder Bürotechnik schließen Sie sicherheitshalber über einen Überspannungsschutz an. Im Handel sind Verlängerungskabel mit Steckdosen mit Überspannungsschutz erhältlich.
- Der Stromerzeuger darf nicht gleichzeitig empfindliche elektrische Geräte wie z.B. Computer, TV oder Bürotechnik und Geräte mit einem Leistungselektromotor speisen, der eine Leistungsspitze beim (Start-)Anlauf und eine veränderliche Leistung in Abhängigkeit von der Belastung des Elektromotors hat. Dies sind zum Beispiel Elektrowerkzeuge, Kompressoren, Hochdruck-Wasserreiniger bei denen es zu Spannungsspitzen kommen kann, die das empfindliche Elektrogerät beschädigen könnten.
- Wenn der Stromerzeuger als Notstromaggregat für die Versorgung eines TN-C-S (TN-C)-Netzes genutzt wird (d.h. eines festen Elektronetzes in Wohnungen usw.), darf den Anschluss des Stromerzeugers nur ein Elektriker mit der notwendigen Qualifikation ausführen, weil das IT-Netz des Stromerzeugers mit dem TN-C-S (TN-C) Netz in Einklang gebracht werden muss. Der Stromerzeuger darf nur über einen in das TN-C-S (TN-C)-Netz eingebauten Überspannungsschutz an das TN-C-S (TN-C)-Netz angeschlossen werden. Der Hersteller der Stromerzeuger haftet nicht für Schäden, die durch unsachgemäßen Anschluss des Stromerzeugers verursacht werden.

- Wenn Sie den Stromerzeuger als Ersatzstromquelle verwenden, führen Sie mindestens alle 2 Monate eine Testinbetriebnahme durch, um die Funktionsfähigkeit des Stromerzeugers zu überprüfen.

## INFORMATIONEN ZUR LEISTUNG VON ELEKTROGERÄTEN

### ⚠ HINWEIS

- Die auf dem Typenschild der Elektrogeräte mit Elektromotor angegebene Leistung ist in den meisten Fällen der Elektrogeräte der Ausdruck der Leistung des Elektromotors - welche Last kann der Elektromotor tragen, als die Leistungsaufnahme in der normalen Art und Weise der Verwendung des Elektrogerätes auszudrücken, weil der Leistungswert mit der Belastung des Elektromotors steigt.  
Antriebsmotoren in einem elektrischen Handwerkzeug haben beim Starten eine Startleistung, die höher ist als die elektrische Leistung bei normaler Motorbetriebslast. Diese Leistung erreicht jedoch die auf dem Typenschild des Elektrogerätes angegebenen Nennleistungen meistens nicht oder sie überschreitet ausnahmsweise 30 % des angegebenen Wertes. Bei normalen Betriebslasten des elektrischen Handwerkzeugs liegt die Leistung deutlich unter dem auf dem Typenschild angegebenen Wert.
- Bei der Auswahl eines Stromerzeugers nach seiner elektrischen Leistung sind der auf dem Schild des jeweiligen Elektrogerätes angegebene Leistungswert, das Baujahr des Geräts, der Gerätetyp und die Anzahl der vorgesehenen Elektrogeräte, die vom Stromerzeuger gespeist werden, ausschlaggebend, da die Leistungsaufnahmen der angeschlossenen Elektrogeräte zusammennaddiert werden. Ein entscheidender Faktor für die Verwendung eines Elektrogerätes mit einer Leistungsaufnahme in der Nähe vom Wert der elektrischen Betriebsleistung des Stromerzeugers kann der Sanftanlauf des Elektrogerätes sein, der einen langsameren Anlauf des Elektromotors gewährleistet und dadurch den Spitzenstromfluss verringert, der dem Elektrogerät sonst nicht ermöglichen würde, den vorgesehenen Stromerzeuger mit einer niedrigeren elektrischen Leistung zu verwenden.
- Prüfen Sie vor dem Kauf eines Stromerzeugers oder durch Anschließen des Elektrogeräts / der Elektrogeräte an einen Stromerzeuger zunächst die Leistungsaufnahme des jeweiligen Elektrogerätes mit einem handelsüblichen Wattmeter (Stromverbrauchszähler), und zwar sowohl beim Starten des Elektrogerätes als auch bei der angenommenen Last aus dem Stromnetz. Falls möglich, prüfen Sie auch die Verwendung dieses Geräts / dieser Geräte an einem vorgesehenen Stromerzeugermuster, da der Wattmeter möglicherweise keinen Spitzenstromfluss erfassen muss, der weniger als eine Sekunde dauert.

Beispiele von Elektrowerkzeugen, die mit diesem Stromerzeuger-Modell betrieben werden können, wenn man die oben genannten Daten zur Leistungsaufnahme berücksichtigt:

#### **Kreissäge Extol® Industrial 8793000** **1 600 W, Ø 185 mm**

Leistungsstarke elektrische Handwerkzeuge ohne Funktion „SOFT START“

#### **Winkelschleifer Extol® Premium 8892060** **2 400 W: Ø 230 mm**

Leistungsstarke elektrische Handwerkzeuge mit Funktion „SOFT START“

#### **Kompressoren:**

- 1) Koffer-Kompressor **Extol® Craft 418102: 1 100 W**
- 2) Kompressor **Extol® Premium 8895310**  
**Druckbehälter 50l: 1 500 W**
- 3) Kompressor **Extol® Premium 8895315**  
**Druckbehälter 50l: 1 800 W**

#### **Bemerkung:**

- Zweikolbenkompressoren können wegen des hohen Anlaufstroms nicht mit diesem Stromerzeuger gespeist werden. Für deren Stromversorgung muss ein Stromerzeuger mit einer höheren elektrischen Betriebsleistung gewählt werden.

#### **Heißluftpistolen** (diese haben keine Startleistung):

- 1) **Extol® Industrial 8794800**  
mit Temperaturregelung: 2 000 W
- 2) **Extol® Industrial 8894801**  
mit Temperaturregelung: 2 000 W
- 3) **Extol® Craft 411023**  
ohne Temperaturregelung (I. 1 000 W/II. 2 000 W)

#### **Bemerkung:**

- Wenn an den Stromerzeuger eine Heißluftpistole mit Temperaturregelung angeschlossen ist und die Gesamtleistungsaufnahme aller angeschlossenen Geräte der elektrischen Betriebsleistung des Stromerzeugers nahe- oder gleichkommt, kann es vorkommen, dass die angeführte Betriebsleistung des Stromerzeugers nicht erreicht wird, da die Leistungsaufnahme der Heißluftpistole mit bis zu 300 W pro Sekunde extrem schnell geändert wird (dieses Phänomen tritt auch bei einer Versorgung aus dem Stromnetz auf), und es kann passieren, dass der Alternator des Stromerzeugers nicht in der Lage ist, so schnelle Leistungsänderungen **abzudecken, wenn die Gesamtleistungsaufnahme der elektrischen Betriebsleistung des Stromerzeugers nahe- oder gleichkommt**, was zu einer Verringerung der elektrischen Betriebsleistung führt. Eine Heißluftpistole ohne Temperaturregelung hat üblicherweise eine stabile Leistungsaufnahme und diese Erscheinung sollte nicht auftreten.

## ÜBERSCHREITUNG DER STROMBELASTBARKEIT DES STROMERZEUGERS

- Wird die Strombelastbarkeit des Schutzschalters überschritten (bei Lasten über 3,5 kW), leuchtet oder blinkt die rote Warnleuchte (Abb. 1, Position 9) und die Stromversorgung wird unterbrochen. Trennen Sie in die-

sem Fall das Gerät vom Stromnetz oder reduzieren Sie den Stromverbrauch, z. B. durch Trennen eines Geräts, und drücken Sie dann den Schutzschalter (Abb. 1, Position 4). Im Idealfall sollte die Kontrollleuchte (Abb. 1, Position 9) nach einer gewissen Zeit aufhören zu blinken und die Stromversorgung sollte wiederhergestellt sein.

## GLEICHSTROMABNAHME (DC 12 V; 8,3 A)

- ➔ Die 12 V / 8,3 A DC-Steckdose (Abb. 1, Position 11) ist für das Laden von 12V Blei-Säure-Autobatterien mit 12V-Ladekabeln mit Krokodilklemmen vorgesehen.
- 1. **Stellen Sie den Motor des Fahrzeugs ab, schalten Sie alle eingeschalteten elektrischen Geräte im Fahrzeug aus und schalten Sie den Stromerzeuger ab.**
- 2. **Stecken Sie der Stecker der Ladekabel in die 12 V DC Buchse am Stromerzeuger.**

### ⚠ HINWEIS

- Schließen Sie den 12V DC Ladeausgang des Stromerzeugers an die Fahrzeugbatterie nur dann an, wenn der Stromerzeuger nicht in Betrieb ist.
3. **Bevor Sie die Ladekabel an die Batteriepole anschließen, stellen Sie zuerst fest, welcher Batteriepol geerdet ist, d.h. mit der Masse des Fahrzeugs verbunden ist. Bei den meisten modernen Fahrzeugen ist die negative Elektrode der Autobatterie (mit dem Symbol „-“ gekennzeichnet) geerdet. Verbinden Sie in diesem Fall zuerst die Klemmschelle mit dem roten Ladekabel mit der ungeerdeten positiven Batterieklemme („+“), und schließen Sie dann das schwarze Ladekabel („-“) am Fahrzeuggestell (Masse) an. Schließen Sie die Zangenklemme nicht an die Lichtmaschine, Treibstoffleitungen oder Blechteile der Karosserie an, sondern nutzen Sie nur die massiven Metallteile des Fahrgestells oder des Motorblocks (Anforderung EN IEC 60335-2-29).**
- Falls die positive Elektrode der Autobatterie geerdet ist, schließen Sie zuerst zur negativen Elektrode der Autobatterie das schwarze Ladekabel mit der Minus-Klemme (-) an und erst dann schließen Sie an das Fahrgestell (Masse) des Fahrzeugs die Zangenklemme mit dem roten Ladekabel mit der Plus-Klemme (+) unter Einhaltung aller obig genannten Maßnahmen an.
  - **Stellen Sie sicher, dass die Ladekabel korrekt an die Batterieklemmen angeschlossen sind. Verbinden Sie die rote Kabelklemme mit dem Pluspol und die schwarze Kabelklemme mit dem Minuspol der Batterie.**
4. **Starten Sie den Stromerzeugermotor.**
- ➔ Befolgen Sie beim Laden der Batterie die Anweisungen des Batterieherstellers.
  - ➔ Starten Sie während des Ladevorgangs nicht den Fahrzeugmotor oder die Elektrogeräte im Fahrzeug.

➔ Bei Nichtbeachtung dieser Anweisungen können der Stromerzeuger und Batterie beschädigt werden.

### ⚠ HINWEIS

- **Die Stromerzeuger verfügen über keinen Schutz gegen Überladung der Autobatterie, daher ist während des Ladevorgangs laufend bei abgezogenen Ladekabeln der Spannungswert an den Polen der Autobatterie mit einem Voltmeter zu überprüfen. Die Klemmenspannung an der Autobatterie sollte nicht höher als 14,4V sein (bei abgeklemmten Ladekabeln; der Ladestand in Abhängigkeit von der Spannung ist in Tabelle 2 angegeben). Der 12-V-Gleichstromausgang des Stromerzeugers ist nicht zum Laden anderer Autobatterien als 12-V-Blei-Säure-Autobatterien bestimmt.**

### ⚠ HINWEIS

- Während des Ladevorgangs der Batterie entsteht Wasserstoff, der zusammen mit der Luft ein explosives Gemisch bildet. Rauchen Sie deshalb nicht während des Ladevorgangs und verhindern Sie jegliche Feuer- und Hitzequellen. Beim Laden ist eine ausreichende Lüftung zu gewährleisten.
  - Die Autobatterie enthält eine Lösung von Schwefelsäure, die ein starkes Ätzmittel ist und Verbrennungen und Gewebeschäden verursacht. Verwenden Sie beim Umgang mit der Autobatterie geeignete Schutzausrüstung, mindestens Gummihandschuhe und Schutzbrille. Beim Umgang mit einer Autobatterie ist das Essen und Trinken untersagt.
  - Wenn der Elektrolyt auf die Haut gelangt, spülen Sie die Haut sofort unter fließendem Wasser und waschen Sie sie dann mit Seife. Sollten Sie die Lösung dieser Säure eingenommen haben, trinken Sie 2 dcl reines, nicht gefärbtes, nicht prickelndes Wasser und wenden Sie sich sofort an einen Arzt oder an das Toxikologische Informationszentrum.
  - ➔ Im Falle eines Kurzschlusses (z. B. durch versehentliches Verbinden der Krokodilklemmen +/- des Ladekabels) oder einer Überlastung durch höhere Stromaufnahme wird der Gleichstrom-Schutzschalter aktiviert (Abb. 1, Position 7). Um die Stromversorgung wiederherzustellen, beseitigen Sie zuerst die Ursache für Kurzschluss oder Überlastung und drücken Sie dann die Taste des Leistungsschalters (Abb. 1, Position 7).
5. **Schalten Sie zuerst den Stromerzeuger aus, bevor Sie die Ladekabel von der Fahrzeugbatterie abklemmen.**
6. **Trennen Sie zuerst die Ladekabelklemme vom geerdeten Batteriepol und danach die Klemme vom nicht geerdeten Batteriepol.**

## VII. Ausschalten/Außerbetriebsetzung des Stromerzeugers

STOP



1. Ziehen Sie den Stecker des Netzkabels aus der Steckdose des Stromerzeugers.
2. Schalten Sie den Betriebsschalter in die Position „OFF“ um.
3. Schließen Sie die Kraftstoffzufuhr mit dem Kraftstoffventil durch Umlegen des Schalters in die Position „OFF“ auf dem Piktogramm.

➔ Um den Stromerzeuger schnell auszuschalten, schalten Sie zuerst den Betriebsschalter in die Position „OFF“ und dann führen Sie alle vorgenannten Schritte durch.

### ⚠ HINWEIS

- **Das Schließen der Kraftstoffzufuhr mit dem Kraftstoffventil (Abb 4, Position 2) ist notwendig, da sonst der Kraftstoff, insbesondere während des Transports und bei der Handhabung, in den Motorzylinder gelangen kann. Der Motorzylinder muss dann gereinigt werden, ohne dass eine kostenlose Reparatur in Anspruch genommen werden kann.**

## VIII. Ergänzende Informationen zur Anwendung des Stromerzeugers

### SAUERSTOFFGEHALT IM KRAFTSTOFF

➔ Der Sauerstoffgehalt im bleifreiem Benzin muss den aktuellen Anforderungen der Norm EN 228 entsprechen. Mischen den Treibstoff niemals selbst zusammen, sondern beziehen Sie ihn immer nur an einer Tankstelle. Ändern Sie nicht die Kraftstoffzusammensetzung (außer wenn Sie das Additiv für Kraftstoff verwenden). Verwenden Sie nur hochwertiges, unverbleites Automobilbenzin.

### ÖLWÄCHTER UND ÖLMENGENKONTROLLE

- ➔ Der Stromerzeuger verfügt über einen Ölwanter (Abb. 4, Position 3), der den Motor stoppt, wenn der Ölpegel unter die kritische Menge sinkt, und somit verhindert er die Beschädigung vom Motor infolge einer unzureichenden Schmierung. Wenn sich kein Öl im Kurbelgehäuse befindet, verhindert der Ölsensor das Starten des Stromerzeugers. **Das Vorhandensein von diesem Sensor berechtigt den Bediener nicht, eine regelmäßige Kontrolle vom Ölstand im Öltank zu vernachlässigen.**
- ➔ Der Ölsensor darf nicht vom Stromerzeuger entfernt werden.

### DIGITALZÄHLER FÜR AUSGANGSSPANNUNG, FREQUENZ UND BETRIEBSSTUNDEN

- Der Stromerzeuger ist mit einem digitalen Zähler für die Betriebsstunden (Motorstunden) seit dem letzten Start ausgestattet (beim Abschalten des Motors wird der Zähler automatisch zurückgesetzt), sowie für die Gesamtzahl der Betriebsstunden seit dem ersten Start des Stromerzeugers, für die Ausgangsspannung und die Frequenz (siehe Abb. 1, Position 2).

Per Tastendruck am Zähler kann zwischen den einzelnen Messgrößen umgeschaltet werden.

### ERDUNG DES STROMERZEUGERS

- Im Hinblick auf den Schutz gegen gefährliche Berührungsspannung an nicht stromführenden Teilen erfüllen die Stromerzeuger die Anforderungen der aktuellen europäischen Verordnung HD 60364-4-4 zum Schutz durch elektrische Trennung. Die Anforderungen dieser Verordnung sind in den nationalen elektrotechnischen Normen des jeweiligen Landes enthalten (in der Tschechischen Republik ist es die Norm ČSN 33 2000-4-41 einschließlich etwaiger gültiger Anhänge, falls es diese gibt).
- Die EN ISO 8528-13, die Sicherheitsanforderungen für Stromerzeuger festlegt, schreibt vor, dass in der Gebrauchsanweisung für den Stromerzeuger die Information angegeben ist, dass eine Erdung des Stromerzeugers nicht erforderlich ist, wenn der Stromerzeuger die oben genannten Anforderungen für den Schutz durch elektrische Trennung erfüllt.
- Die Erdungsklemme, mit der der Stromerzeuger ausgestattet ist, dient zur Vereinheitlichung des Schutzes zwischen dem Stromversorgungskreis des Stromerzeugers und dem angeschlossenen Elektrogerät, wenn das angeschlossene Gerät der Schutzklasse I ent-

spricht oder das Gerät geerdet ist. Dann muss auch der Stromerzeuger geerdet werden, um den Anforderungen der Verordnung HD 60364-4-4 zu entsprechen (in der Tschechischen Republik ist dies die Norm ČSN 33 2000-4-41). Die Erdung muss durch ein normiertes Erdungsgerät und von einer Person mit den erforderlichen fachlichen Qualifikationen durchgeführt werden, je nach Standort und Betrieb des Stromerzeugers.

## VERWENDUNG VOM VERLÄNGERUNGSKABEL ZUM ANSCHLUSS VON GERÄTEN AN DEN STROMERZEUGER

- ➔ Die Strombelastbarkeit der Kabel hängt vom Leiterwiderstand ab. Je länger das verwendete Kabel, desto größer muss der Leiterquerschnitt sein. Das Erhöhen der Kabellänge verringert im Allgemeinen die Ausgangsleistung an seinem Abschluss aufgrund elektrischer Verluste.
- ➔ Gemäß der Norm EN ISO 8528-13 darf der Widerstandswert bei Verwendung von Verlängerungskabeln oder mobilen Verteilernetzen 1,5 Ω nicht überschreiten. Die gesamte Kabellänge beim Leiterquerschnitt von 1,5 mm<sup>2</sup> (für einen Nennstrom im Bereich > 10 bis ≤ 16 A) darf 60 m nicht überschreiten. Beim Leiterquerschnitt von 2,5 mm<sup>2</sup> (für einen Nennstrom im Bereich > 16 bis ≤ 25 A) darf die Kabellänge nicht 100 m überschreiten (ausgenommen den Fall, wenn der Stromerzeuger die Anforderungen des Schutzes durch elektrische Trennung in Übereinstimmung mit der Anlage B (B.5.2.1.1.) der Norm EN ISO 8528-13 erfüllt. Gemäß der tschechischen Norm ČSN 340350 darf die Nennlänge eines beweglichen Verlängerungsleiters mit einem Aderquerschnitt von 1,0 mm<sup>2</sup> Cu beim Nennstrom von 10 A (2,3 kW) nicht länger als 10 m sein; ein Verlängerungsleiter mit Kernquerschnitt von 1,5 mm<sup>2</sup> Cu beim Nennstrom von 16 A (3,68 kW) darf dann 50 m nicht überschreiten. Gemäß dieser Norm sollte die Gesamtlänge des beweglichen Leiters inklusive des verwendeten Verlängerungskabels 50 m nicht überschreiten (wenn es sich z. B. um ein Verlängerungskabel mit einem Querschnitt von 2,5 mm<sup>2</sup> Cu handelt).
- ➔ Das Verlängerungskabel darf nicht gedreht oder auf der Trommel aufgewickelt sein, sondern muss sich wegen ausreichender Kühlung in seiner gesamten Länge bei der Umgebungstemperatur strecken.

## BETRIEB IN GROSSEN MEERESHÖHEN

- **In großer Meereshöhe (über 1000 m ü.M.) ändert sich das Kraftstoff-Luft-Verhältnis im Vergaser hin zum Kraftstoffüberlauf (Luftmangel). Dies**

**führt zur Leistungsminderung, erhöhtem Kraftstoffverbrauch, Versetzung des Motors, des Auspuffs, der Zündkerze sowie zu Startproblemen. Der Betrieb in großen Meereshöhen hat auch einen negativen Einfluss auf die Abgasemissionen.**

- Wenn Sie den Stromerzeuger für eine längere Zeit in einer Höhe von mehr als 1000 m über dem Meeresspiegel benutzen wollen, lassen Sie den Vergaser in einer autorisierten Werkstatt für Stromerzeuger der Marke HERON® umstellen. Führen Sie die Verstellung des Vergasers niemals selbst durch!

### ⚠ HINWEIS

- Trotz der empfohlenen Vergasereinstellung am Stromerzeuger verringert sich die Leistung für jede 305 m der Höhe über dem Meeresspiegel um etwa 3,5 %. Ohne Durchführung der o. a. Modifikationen ist der Leistungsverlust noch größer.
- Beim Betrieb des Stromerzeugers in einer kleineren Meereshöhe, als für die der Vergaser eingestellt ist, kommt es im Vergaser zur Verarmung des Treibstoffs im Gemisch und dadurch zu einem Leistungsverlust. Daher muss der Vergaser wieder zurückgesetzt werden.

## IX. Wartung und Pflege

1. **Bevor Sie mit den Wartungsarbeiten beginnen, schalten Sie den Motor aus und stellen Sie den Stromerzeuger auf eine feste horizontale Oberfläche.**
2. **Lassen den Stromerzeuger vor Wartungsarbeiten (Servicearbeiten) abkühlen.**

### ⚠ HINWEIS

- **Bei Reparaturen des Stromerzeugers dürfen aus Sicherheitsgründen nur Originalteile des Herstellers verwendet werden.**
- ➔ Regelmäßige Inspektionen, Wartung, Kontrollen, Revisionen und Einstellungen in regelmäßigen Intervallen sind eine notwendige Voraussetzung zur Sicherstellung der Sicherheit und hoher Leistung des Stromerzeugers. In der Tabelle 2 ist ein Plan von Tätigkeiten angeführt, die der Bediener in regelmäßigen Intervallen selbst durchzuführen hat und die nur eine autorisierte Werkstatt für Stromerzeuger der Marke **HERON®** durchführen darf.
- ➔ Zur Verlängerung der Lebensdauer vom Stromerzeuger empfehlen wir nach 1200 Betriebsstunden eine Gesamtkontrolle und Reparatur mit folgenden Schritten durchzuführen:
  - Dieselben Vorgänge gemäß Wartungsplan alle 200 Stunden und die folgenden Vorgänge, die nur von einer autorisierten Werkstatt für Stromerzeuger der Marke HERON® ausgeführt werden dürfen:
  - Kontrolle der Kurbelwelle, Pleuelstange und des Kolbens
  - Kontrolle der Schmitzringe, Kohlebürsten der Lichtmaschine oder der Wellenlager

# WARTUNGSPLAN

## ⚠ HINWEIS

- Die Nichteinhaltung der Wartungsintervalle gemäß Tabelle 2 kann zu einer Störung oder einer Beschädigung des Stromerzeugers führen, die nicht durch eine kostenlose Garantiereparatur gedeckt sind.

Führen Sie stets nach angeführten Betriebsstunden durch		Vor jedem Gebrauch	Nach den ersten 5 Betriebsstunden	Jede 50 Betriebsstunden	Jede 100 Betriebsstunden	Jede 300 Betriebsstunden
Wartungsgegenstand						
Motoröl	Zustandskontrolle	X				
	Austausch		X <sup>(1)</sup>		X	
Luftfilter	Zustandskontrolle	X <sup>(2)</sup>				
	Reinigung			X <sup>(2)</sup>		
Zündkerze	Kontrolle, Einstellung				X	
	Austausch					X
Ventilspiel	Kontrolle - Einstellung					X <sup>(3)</sup>
Kraftstoffleitung	Visuelle Dichtheitskontrolle	X <sup>(5)</sup>				
	Kontrolle, ggf. Austausch	Jede 2 Kalenderjahre (Austausch je nach Bedarf) X <sup>(3)</sup>				
Treibstofftanksieb	Reinigung	Nach jeden 500 Betriebsstunden X				
Treibstofftank	Reinigung	Nach jeden 500 Betriebsstunden X <sup>(3)</sup>				
Vergaser - Entschlammungsbehälter	Ablassen über Entschlammungsschraube				X	
Vergaser	Reinigung				X <sup>(3)</sup>	
Verbrennungskammer	Reinigung	Nach jeden 500 Betriebsstunden X <sup>(3)</sup>				
Treibstoffventil	Reinigung				X <sup>(3)</sup>	
Elektrischer Teil	Revision/Wartung	Jede 12 Monate ab Kaufdatum X <sup>(4)</sup>				

Tabelle 2

## ⚠ HINWEIS

- Die mit dem Symbol X<sup>(3)</sup> gekennzeichneten Vorgänge darf nur eine autorisierte Werkstatt für Stromerzeuger der Marke HERON® durchführen und die mit X<sup>(4)</sup> gekennzeichneten Vorgänge ein qualifizierter Techniker für die Inspektion elektrischer Anlagen, siehe unten. Sonstige Handlungen darf der Benutzer selbst durchführen.

## ⚠ BEMERKUNG

- X<sup>(1)</sup> Führen Sie den ersten Ölwechsel nach den ersten 5 Betriebsstunden durch, da sich im Öl ein feiner Metallstaub aus dem Motoraussschliff befinden kann, der einen Kurzschluss des Ölsensors verursachen kann.
- X<sup>(2)</sup> Vor jeder Inbetriebnahme ist eine Kontrolle des Luftfilters notwendig, da ein zugesetzter Luftfilter den Eintritt von Verbrennungsluft in den Motor verhindert, was zu Verschmutzung und Leistungsminderung usw. führt. Reinigen Sie den Filter nach je 50 Betriebsstunden nach dem im Weiteren beschriebenen Verfahren. Bei

einer Verwendung in staubiger Umgebung sollte die Reinigung alle 10 Stunden oder häufiger erfolgen – abhängig von der Staubmenge in der Umgebung. Im Falle einer starken Verschmutzung oder Abnutzung/Beschädigung ist der Filter für ein neues Originalteil vom Hersteller auszutauschen (Best.-Nr.: 8895550B).

X<sup>(3)</sup> Diese Wartungstätigkeiten dürfen nur von einer autorisierten Werkstatt für Stromerzeuger der Marke HERON® durchgeführt werden. Die Durchführung dieser Schritte in einer anderen Werkstatt oder durch Selbsthilfe wird aus unautorisiertem Eingriff in das Produkt beurteilt und hat einen Garantieverlust zu Folge (siehe Garantiebedingungen).

## X<sup>(4)</sup> ⚠ HINWEISE

Nach den geltenden Vorschriften für die Revision elektrischer Geräte dürfen Inspektionen und Kontrollen von Stromerzeugern jeglicher Art ausschließlich durch einen Revisionstechniker für Elektrogeräte durchgeführt werden, der zur Ausführung dieser Arbeiten befugt ist, d.h. eine sog. qualifizierte Elektro-Fachkraft.



Beim professionellen Einsatz von Stromerzeugern ist es zwingend erforderlich, dass der Betreiber/Arbeitgeber einen Plan zur vorbeugenden Instandhaltung des gesamten Stromerzeugers im Sinne des Arbeitsrechts und auf der Grundlage einer Analyse der tatsächlichen Betriebsbedingungen und möglicher Risiken erstellt. Die obligatorischen Revisionen müssen auch bei bezahlter Miete (Verleih) des Stromerzeugers erfolgen. Lassen Sie im Falle der Nutzung eines Stromerzeugers zu privaten Zwecken in Ihrem eigenen Interesse die elektrischen Teile des Stromerzeugers vom Revisionstechniker für Elektrogeräte gemäß dem Zeitplan in Tabelle 2 überprüfen.

X<sup>(5)</sup> Führen Sie eine Kontrolle der Dichtheit von Verbindungen und Schläuchen durch.

## WARTUNG DER KÜHLRIPPEN DES MOTORZYLINDERS

- ➔ Prüfen Sie die Kühlrippen des Motors regelmäßig auf Verstopfungen. Im Falle einer starken Verschmutzung kann sich der Motor übermäßig erhitzen und ernsthaft beschädigt werden.

## ÖLWECHSEL

- ➔ Lassen Sie das Öl von einem etwas warmen Motor, weil das warme Öl eine niedrigere Viskosität hat (fließt besser), und eine gewisse Zeit nach dem Abstellen des Motors ab, damit das Öl von den Wänden des Kurbelgehäuses ablaufen kann.

1. Stellen Sie den Stromerzeuger auf einen geeigneten erhöhten Sockel, damit ein geeigneter Ölbehälter unter das Abflussloch gestellt werden kann (Abb. 10), um das Öl aufzufangen.
2. Schrauben Sie den Verschluss des Einfüllstutzens (Abb. 2, Position 1) zum Befüllen des Öltanks mit Öl (für Luftzufuhr) und die Schraube zum Ablassen des Öls aus dem Ölbehälter (Abb. 10) ab und lassen Sie das Öl in den vorbereiteten Behälter fließen. Dann kippen Sie den Stromerzeuger leicht an, damit das Öl komplett auslaufen kann.
3. Nachdem Sie das gesamte Öl abgelassen haben, schrauben Sie die Schraube der Ablassöffnung (Abb. 2, Position 2) wieder ein und ziehen Sie sie gut fest.
4. Füllen Sie den Öltank gemäß den Anweisungen in der obigen Anleitung mit neuem Öl.
5. Schrauben Sie den Verschluss des Einfüllstutzens (Abb. 2, Position 1) wieder ein.

### ⚠ HINWEIS

- Das zufälligerweise verschüttete Öl muss trocken abgewischt werden. Benutzen Sie Schutzhandschuhe, damit Sie den Kontakt von Öl mit der Haut vermeiden. Im

Falle der Benetzung der Haut mit Öl waschen Sie die betroffene Stelle gründlich mit Wasser und Seife ab. Unbrauchbares Öl darf weder in den Hausmüll, noch in die Kanalisation oder ins Erdreich gegossen/geworfen werden, sondern muss in eine Sammelstelle für gefährliche Abfälle gebracht werden. Das Altöl in geschlossenen Behältern transportieren, die gegen Stöße während des Transports gesichert sind.

## REINIGUNG/AUSTAUSCH VOM LUFTFILTER

- ➔ Ein zugesetzter Luftfilter hindert die Luftzufuhr in den Vergaser und beschränkt die Luftzufuhr für die Verbrennung. Damit es nicht beschädigt wird, reinigen Sie den Luftfilter in Übereinstimmung mit dem vorgeschriebenen Wartungsplan (Tabelle 2). Beim Betreiben des Stromerzeugers in einer staubigen Umgebung ist der Filter noch öfter zu reinigen.

### ⚠ WARNUNG

- Benutzen Sie zum Reinigen des Luftfilters niemals Benzin oder andere hochentflammbare Stoffe. Es besteht Feuergefahr durch mögliche Entladung von statischer Elektrizität im Staub.
- Betreiben Sie den Stromerzeuger niemals ohne Luftfilter. Ungefilterte Luft beschädigt den Vergaser und den Motor. Bei einer solchen Abnutzung kann kein Anspruch auf kostenlose Garantiereparatur geltend gemacht werden.

1. Nehmen Sie die Luftfilterabdeckung ab und entfernen Sie den Filter (siehe Abb. 8).

### ⚠ HINWEIS

- Bei starker Verschmutzung oder Beschädigung ist der Luftfilter durch einen neuen Originalfilter zu ersetzen (Best.-Nr: 8895550B).
2. Waschen Sie den Filter vorsichtig von Hand (um Beschädigungen zu vermeiden) in einer warmen Seifenlösung in einem geeigneten Gefäß (keinesfalls in der Waschmaschine) und lassen Sie ihn gründlich austrocknen (Abb. 11). Verwenden Sie keine organischen Lösungsmittel, z. B. Azeton. Gehen Sie mit dem Filter sanft um, damit er nicht beschädigt wird.
  3. Lassen Sie ihn gründlich austrocknen bei der Zimmertemperatur.
  4. Lassen Sie den trockenen Filter Motoröl ansaugen und drücken Sie das überschüssige Öl gut aus, jedoch verdrehen Sie den Filter nicht, damit er nicht zerreißt (Abb. 11). Das Öl muss gründlich aus dem Filter gepresst werden, da sonst die Luft nicht durch den Filter strömen könnte. Der fettige Luftfilter erhöht die Filtrationseffizienz.
  5. Legen Sie den Filter wieder ein und setzen Sie den Deckel wieder ordnungsgemäß auf.

### BEMERKUNG

- ➔ Der Luftfilter ist ein Verbrauchsartikel, seine Verstopfung fällt nicht unter die Garantie.

## ABNAHME/KONTROLLE/WARTUNG/ AUSTAUSCH DER ZÜNDKERZE

### ⚠️ WARNUNG

- Der Motor und der Auspuff des Stromerzeugers sind während des Betriebs und noch eine lange Zeit nach dem Abschalten sehr heiß. Seien Sie daher besonders vorsichtig, damit es zu keinen Verbrennungen kommt.

1. **Entfernen Sie den Zündkerzenstecker (Abb. 12a) und demontieren Sie die Zündkerze mit dem richtigen Zündkerzenschlüssel (Abb. 12b).**
2. **Kontrollieren Sie visuell die äußere Erscheinung der Kerze.**
  - Falls die Elektroden der Zündkerze verschmutzt sind, schleifen Sie sie mit Schleifpapier oder einer Drahtbürste ab (Abb. 13).
  - Falls die Zündkerze offensichtlich zu stark zugesetzt ist oder der Isolator geplatzt ist oder dieser abblättert, ist die Zündkerze auszutauschen (der Zündkerzentyp ist in Tabelle 1 angegeben). Kontrollieren Sie mit Hilfe eines Messstabs, ob die Entfernung der Elektroden 0,6-0,8 mm beträgt und ob der Dichtring in Ordnung ist (Abb. 14).
3. **Schrauben Sie die Zündkerze dann mit der Hand wieder ein.**
4. **Sobald die Kerze festsitzt, ziehen Sie sie mit dem Zündkerzenschlüssel so an, dass Sie den Dichtring zusammendrückt.**

### BEMERKUNG

- Eine neue Zündkerze muss nach dem Festsitzen noch um eine 1/2 Umdrehung nachgezogen werden, damit der Dichtring zusammengedrückt wird. Falls eine alte Zündkerze erneut benutzt wird, muss man sie nur um etwa 1/8 - 1/4 Umdrehung anziehen.
- Eine Zündkerze ist ein Verbrauchsprodukt, auf dessen Abnutzung keine Garantie geleistet werden kann.

### ⚠️ HINWEIS

- Achten Sie darauf, dass die Zündkerze ordnungsgemäß angezogen ist. Eine schlecht angezogene Kerze setzt sich zu, erwärmt sich stark und es können schwere Motorschäden auftreten.
5. **Setzen Sie den Stecker der Zündkerze wieder auf, bis er einrastet.**

## WARTUNG DES BENZINFILTERSIEBS IM EINFÜLLSTUTZEN DES TREIBSTOFFTANKS

1. **Schrauben Sie den Tankdeckel ab und entfernen Sie das in den Stutzen eingesetzte Sieb (Abb. 9). Spülen Sie das Sieb in einem nicht brennbaren Reinigungsmittel (z. B. Reinigungslösung) oder reinigen Sie das Sieb mit einer Bürste mit künstlichen Borsten. Spülen Sie das Sieb dann mit klarem**

Wasser aus und lassen Sie es gründlich abtrocknen, damit das Wasser nicht mit Benzin in Berührung kommt. Falls das Sieb zu stark verschmutzt ist, tauschen Sie es für ein neues Originalteil aus.

2. **Legen Sie den gereinigten Filter zurück in die Füllöffnung des Treibstofftanks ein.**
3. **Den Tankdeckel wieder anbringen und fest anziehen.**

## ENTSCHLÄMMUNG VOM VERGASER

1. **Schließen Sie die Benzinzufuhr zum Vergaser, indem Sie den Ventilhebel in die Position „OFF“ (Abb. 4, Position 2) stellen.**
2. **Stellen Sie ein geeignetes Behälter zum Auffangen des Benzins unter den Auslassschlauch des Vergasers, lösen Sie die Vergaser-Ablassschraube und lassen Sie den Schmutz in den vorbereiteten Behälter ab (Abb. 15).**

### ⚠️ HINWEIS

- Führen Sie die Entschlammung des Vergasers am besten im Außenbereich durch, da die Benzindämpfe gesundheitsschädlich sind. Benutzen Sie ebenfalls geeignete, nichtsaugende Schutzhandschuhe, damit die Haut nicht mit Benzin benetzt wird. Das Benzin wird durch die Haut in den Körper absorbiert! Führen Sie die Entschlammung ohne offenes Feuer aus und rauchen Sie nicht.
3. **Zum Spülen des Vergasers kann für einen kurzen Moment das Treibstoffventil für die Benzinzufuhr geöffnet werden und etwaiger Schmutz kann in den Behälter auslaufen. Schließen Sie danach wieder die Benzinzufuhr mit dem Treibstoffventil.**
  4. **Ziehen Sie dann die Vergaser-Ablassschraube richtig fest. Prüfen Sie nach dem Lösen des Kraftstoffventils, dass aus dem Vergaser kein Benzin austritt. Wenn der Kraftstoff ausläuft, ziehen Sie die Ablassschraube fest.**

### ⚠️ HINWEIS

- Das Benzin mit Schmutz aus dem Vergaser ist in einem geschlossenen Behälter zur Sammlung gefährlicher Abfälle zu übergeben. Es darf nicht in die Kanalisation oder in den Boden entleert oder im Hausmüll entsorgt werden.

### ⚠️ HINWEIS

- Die Entschlammung des Vergasers über die Ablassschraube kann der Bediener selbst durchführen, jedoch jegliche anderen Eingriffe in den Vergaser darf nur eine autorisierte Werkstatt für Stromerzeuger der Marke HERON® ausführen.
- Die Einstellung des Gemischgehalts und des ganzen Vergasers kommt vom Hersteller und darf auf keine Weise geändert werden. Jegliche unsachgemäße Eingriffe in die Einstellungen des Vergasers können den Motor ernsthaft beschädigen.

## REINIGUNG DES SCHLAMMABSCHEIDERS AM TREIBSTOFFVENTIL

- Sie dürfen nur von einer autorisierten Werkstatt für Stromerzeuger der Marke HERON® durchgeführt werden.

## WARTUNG VOM AUSPUFF UND FUNKENFÄNGER

- ➔ Die Entkarbonisierung vom Auspuff und Reinigung des Funkenfängers überlassen Sie einer autorisierten Werkstatt der Marke Heron®.

## X. Transport und Lagerung

- ➔ Der Motor und Auspuff sind während des Betriebs sehr heiß und bleiben heiß auch lange Zeit nach dem Ausschalten des Stromerzeugers, und daher sollten Sie sie nicht berühren. Um Verbrennungen bei der Manipulation oder Brand bei der Lagerung zu vermeiden, lassen Sie den Stromerzeuger vor der Manipulation und Lagerung abkühlen.

## TRANSPORT DES STROMERZEUGERS

- Transportieren Sie den Stromerzeuger ausschließlich in waagerechter Position mit geeigneter Sicherung gegen Bewegungen und Stöße beim Transport.
- Schalten Sie den Motorschalter in die Position „OFF“.
- Das Kraftstoffzufuhrventil muss geschlossen und der Tankdeckel fest angezogen sein.
- Setzen Sie den Stromerzeuger niemals in Betrieb, während er transportiert wird. Vor der Inbetriebnahme laden Sie den Stromerzeuger immer aus dem Fahrzeug ab.
- Beim Transport in einem geschlossenen Fahrzeug denken Sie immer daran, dass bei einem starken Sonnenschein und hohen Umgebungstemperaturen die Temperatur im Fahrzeug extrem ansteigen kann und eine Entzündung oder Explosion der Benzindämpfe droht.

## VOR EINER LÄNGEREN EINLAGERUNG DES STROMERZEUGERS

- Stellen Sie bei der Lagerung sicher, dass die Temperatur nicht unter -15°C fällt und nicht über 40 °C steigt.
- Vor direktem Sonnenstrahl schützen.
- Entfernen Sie den gesamten Kraftstoff aus dem Kraftstofftank und den Kraftstoffleitungen und schließen Sie das Kraftstoffventil.

- Entschlammten Sie den Vergaser.
- Wechseln Sie das Öl aus.
- Reinigen Sie den Außenbereich vom Motor.
- Lösen Sie die Zündkerze und lassen Sie ungefähr 1 Teelöffel Motoröl in den Zylinder fließen. Ziehen Sie dann 2–3× am Seilzugstarter. Dadurch wird im Zylinderbereich ein gleichmäßiger Schutzfilm aus Öl erstellt. Danach schrauben Sie die Zündkerze wieder zurück.
- Ziehen Sie am Handstartergriff und halten Sie den Kolben im oberen Totpunkt an. Dadurch bleibt das Auspuff- und Saugventil geschlossen.
- Stellen Sie den Stromerzeuger in einen geschützten, trockenen Raum.

## XI. Ermittlung und Beseitigung etwaiger Störungen

### MOTOR KANN NICHT GESTARTET WERDEN

- Steht der Betriebsschalter in der Position „ON“?
- Ist das Kraftstoffventil für die Kraftstoffversorgung geöffnet?
- Ist genug Treibstoff im Tank?
- Ist genug Öl im Motor?
- Ist der Zündkabelstecker an der Motorzündkerze angeschlossen?
- Überspringt an der Zündkerze ein Funken?
- Ist nicht altes Benzin im Tank? (geben Sie dem Benzin das Additiv bei und mischen Sie es durch Bewegen des Stromerzeugers oder durch Beimischen einer zusätzlichen Benzinmenge und lassen Sie es wirken - siehe Punkt 5., Kapitel IV.)

Falls der Motor immer noch nicht gestartet werden kann, entschlammten Sie den Vergaser (siehe oben).

Falls es Ihnen nicht gelingt, die Störung zu beheben, beauftragen Sie mit der Reparatur eine autorisierte Werkstatt für Stromerzeuger der Marke HERON®.

### FUNKTIONSTEST DER ZÜNDKERZE

#### **⚠ HINWEIS**

- Vergewissern Sie sich zuerst, dass kein Benzin oder andere brennbare Substanzen in der Nähe sind. Verwenden Sie beim Funktionstest geeignete Schutzhandschuhe. Bei Arbeiten ohne Handschuhe droht Stromschlaggefahr! Vergewissern Sie sich vor der Demontage der Zündkerze, dass diese nicht heiß ist!

1. Schrauben Sie die Zündkerze aus dem Motor heraus.
2. Stecken Sie die Zündkerze in den Zündstecker („Pfeife“).
3. Schalten Sie den Betriebsschalter in die Position „ON“ um.
4. Halten Sie das Gewinde der Zündkerze am Motorkörper (z. B. Zylinderkopf) und ziehen Sie am Startergriff.
5. Kommt es zu keiner Funkenbildung, tauschen Sie die Zündkerze für eine neue aus. Wenn auch bei einer neuen Kerze keine Funkenbildung auftritt, muss die Reparatur von einem autorisierten Kundendienst durchgeführt werden. Wenn die Funkenbildung korrekt ist, tauschen Sie die Zündkerze aus und setzen Sie den Start den Anweisungen entsprechend fort.

## SIGNALISIERUNG VON STÖRUNGEN

### Kontrollleuchte Abb. 1, Position 9

leuchtet/blinkt rot bei Überlastung oder wenn keine Spannung in den Steckdosen vorhanden ist (Stromausfall).

### Kontrollleuchte Abb. 1, Position 10

leuchtet rot bei Ölmangel.

### Kontrollleuchte Abb. 1, Position 8

leuchtet rot bei einer Störung des Stromerzeugers.

## XII. Bedeutung der Kennzeichen und Piktogramme

- Alle technischen Parameter, die auf dem Leistungsschild aufgeführt sind, finden Sie in Kapitel II. Technische Spezifikation.

EXTOL® PREMIUM 8895550	
GENERATOR	AC 230 V ~50 Hz
	Max. $P_{el}$ 3,5 kW   $P_{el(COP)}$ 3,2 kW   $I_{(COP)}$ 13,9 A   $\cos \varphi$ 1
ENGINE	Max. 4,8 kW / 3800 min <sup>-1</sup>   223 cm <sup>3</sup>
IP23M   27 kg   OHV   class G4 (ISO 8528-1)   Quality class A (ISO 8528-8)	
T: -15° až +40°C   Max. 1000 m   $p_r$ 100 kPa (~1 atm.)	
DC 12 V / 8,3 A   Serial number: see engine	
<small>Low power energy source • Zdrojové soustrojí malého výkonu • Zdrojový agregát malého výkonu • Kisteljesítményű áramfejlesztő Stromaggregat mit kleiner Leistung • Produced by Madal Bal a.s. • Prům. zóna Příluky 244 • CZ 76001 Zlín • Czech Republic</small>	



Piktogramm	Bedeutung
	Warnungen/Sicherheitswarnungen
	Lesen Sie vor dem Gebrauch der Maschine die Betriebsanleitung der Maschine.
	In der Nähe des Stromerzeugers müssen der Bediener und umstehende Personen einen zertifizierten Augen- und Gehörschutz mit ausreichender Schutzwirkung verwenden. Die Einwirkung von Lärm kann zu irreversiblen Hörschäden führen.
	Das Gerät darf nicht in geschlossenen Räumen oder in schlecht belüfteten Umgebungen wie z. B. in Gruben im Freien betrieben werden, wo die Abgase nicht ausreichend abziehen können. Die Abgase sind giftig. Gefahr einer Kohlenmonoxidvergiftung.
	Heiße Oberfläche. Verbrennungsgefahr. Berühren Sie keine heißen Oberflächen.
	Warnung vor elektrischer Spannung. Stromunfall durch unsachgemäßen Gebrauch oder Umgebungsbedingungen aufgrund dieser Tatsache.
	Brandgefahr. Decken Sie das Gerät niemals zu.
	Setzen Sie den Stromerzeuger weder Regen noch hoher Luftfeuchtigkeit aus.
	Vermeiden Sie den Kontakt mit irgendwelchen Feuer- oder Funkenquellen. Gefahr der Entzündung brennbarer Dämpfe - insbesondere beim Tanken.
	Erdungsklemme.
	Entspricht den einschlägigen EU-Harmonisierungsrechtsvorschriften.
	Elektroaltgeräte dürfen nicht über den Hausmüll entsorgt werden, siehe unten.
Serial number (SN)	Seriennummer. Beinhaltet das Jahr und Monat der Herstellung und die Kennzeichnung der Produktionsserie.

Tabelle 3

# XIII. Sicherheitsanweisungen für die Anwendung des Stromerzeugers

Stromerzeuger können Risiken verursachen, die von Laien, insbesondere Kindern, nicht erkannt werden. Bei ausreichender Kenntnis der Funktionen elektrischer Stromerzeuger ist ein sicherer Betrieb möglich.

## a) Grundlegende Sicherheitsinformationen

- 1) Schützen Sie Kinder so, dass sie einen sicheren Abstand zu Stromerzeugern haben.
- 2) Der Treibstoff ist brennbar und leicht entflammbar. Kraftstoff nicht bei laufendem Motor auffüllen. Kraftstoff nicht auffüllen, wenn Sie rauchen oder wenn eine offene Feuerquelle in der Nähe ist. Verhindern Sie das Verschütten vom Kraftstoff.
- 3) Einige Teile von Verbrennungsmotoren sind sehr heiß und können Verbrennungen verursachen. Beachten Sie die Warnhinweise auf den Stromerzeugern.
- 4) Motorabgase sind giftig. Verwenden Sie keine elektrischen Stromerzeuger in nicht belüfteten Räumen. Wenn sich Stromerzeuger in belüfteten Räumen befinden, müssen andere Anforderungen hinsichtlich des Schutzes gegen Feuer oder Explosion beachtet werden.

## b) Elektrische Sicherheit

- 1) Vor dem Einsatz von Stromerzeugern und deren elektrischer Ausrüstung (einschließlich Kabel, Steckdosen und Stecker) müssen diese überprüft werden, um sicherzustellen, dass sie nicht beschädigt sind.
- 2) Dieser Stromerzeuger darf nicht an andere Stromversorgungen wie Stromnetze angeschlossen werden. In besonderen Fällen, in denen der Stromerzeuger im Betriebsbereitschaftsmodus an vorhandene elektrische Anlagen angeschlossen werden soll, dürfen diese Verbindungen nur von einer Elektrofachkraft ausgeführt werden, die die Unterschiede zwischen dem öffentlichen Stromnetz und dem Betrieb des elektrischen Stromerzeugers berücksichtigen muss. In Übereinstimmung mit diesem Teil der Norm ISO 8528 müssen die Unterschiede in der Gebrauchsanleitung angeführt sein.
- 3) Der Schutz vor elektrischem Schlag ist von Leistungsschaltern abhängig, die speziell an den Stromerzeuger angepasst sind. Wenn der Leistungsschalter ausgetauscht werden muss, muss er durch einen Leistungsschalter mit identischen Parametern und Leistungsmerkmalen ersetzt werden.
- 4) Aufgrund der hohen mechanischen Beanspruchung müssen nur beständige und flexible Kabel mit Gummiisolierung verwendet werden (die den Anforderungen der Norm IEC 60245-4 entsprechen).

- 5) Wenn der Stromerzeuger die Anforderungen der Schutzfunktion „Schutz durch elektrische Trennung“ gemäß Anhang B; B.5.2.1.1 EN ISO 8528-13 erfüllt, ist keine Erdung des Stromerzeugers erforderlich (siehe Abschnitt Erdung des Stromerzeugers).
- 6) Der Widerstandswert bei Verwendung von Verlängerungskabeln oder mobilen Verteilernetzen darf 1,5  $\Omega$  nicht überschreiten. Die gesamte Kabellänge beim Leiterquerschnitt 1,5 mm<sup>2</sup> darf 60 m nicht überschreiten. Beim Leiterquerschnitt von 2,5 mm<sup>2</sup> darf die Kabellänge nicht 100 m überschreiten (ausgenommen den Fall, wenn der Stromerzeuger die Anforderungen des „Schutzes durch elektrische Trennung“ in Übereinstimmung mit der Anlage B, B.5.2.1.1. erfüllt). EN ISO 8528-13). Die Verlängerungskabel müssen aufgrund der Kühlung durch die Umgebungsluft über ihre gesamte Länge ausgestreckt sein.
- 7) Wahl der Schutzanordnung, die abhängig von den Eigenschaften des Stromerzeugers, den Betriebsbedingungen und dem benutzerdefinierten Erdungsanschluss getroffen werden muss. Diese Anweisungen und die Gebrauchsanweisung müssen alle Informationen enthalten, die der Benutzer zur korrekten Umsetzung dieser Schutzmaßnahmen benötigt (Erdungsinformationen, zulässige Kabellängen, zusätzliche Schutzvorrichtungen usw.).

## WARNUNG

- Der Benutzer muss die Anforderungen der Bestimmungen zur elektrischen Sicherheit einhalten, die für den Ort gelten, an dem der Stromerzeuger verwendet wird.
- **Starten Sie das Gerät niemals in geschlossenen oder teilweise geschlossenen Räumen oder bei unzureichender Kühlung und ohne Frischluftzufuhr. Der Betrieb eines Stromerzeugers in der Nähe von offenen Fenstern oder Türen ist wegen unzureichender Abgasableitung nicht zulässig. Dies gilt für die Anwendung des Stromerzeugers in Gräben, Schächten oder Gruben im Außenbereich, wo die Abgase den Bereich füllen, da die eine höhere Dichte als Luft haben, und daher werden sie aus diesen Bereichen nicht gut abgeleitet. Es kann dadurch zur Vergiftung der in diesem Bereich arbeitenden Person kommen. Die Abgase sind giftig und enthalten giftiges Kohlenmonoxid, das als farb- und geruchloses Gas beim Einatmen Bewusstlosigkeit, ggf. auch Tod verursachen kann. Der sichere Betrieb des Stromerzeugers in geschlossenen oder teilweise geschlossenen Räumen muss von den zuständigen Sicherheitsbehörden (Brandschutz, Rauchgas, Lärm usw.) bewertet und genehmigt werden, die alle Risiken bewerten, alle zulässigen Grenzwerte für Risikofaktoren bestimmen und beurteilen können, ansonsten ist das Betreiben des Motors in diesen Bereichen nicht erlaubt.**

- **Benzin ist entflammbar und giftig, inklusive seiner Dämpfe. Vermeiden Sie Hautkontakt mit dem Benzin und ein Verschlucken, atmen Sie die Dämpfe nicht ein. Umgang mit Benzin und das Betanken sind stets in gut belüfteten Bereichen durchzuführen, damit die Benzindämpfe nicht eingeatmet werden. Benutzen Sie dabei geeignete Schutzausrüstung, damit es bei einer zufälligen Verschüttung zu keinem Hautkontakt kommt. Beim Umgang mit Benzin nicht rauchen und offenes Feuer vermeiden. Vermeiden Sie Kontakt mit strahlenden Hitzequellen. Das Benzin darf nicht nachgefüllt werden, wenn der Stromerzeuger läuft – vor dem Tanken ist der Motor auszuschalten und alle seine Teile müssen vollkommen abgekühlt sein.**
- Wenn Kraftstoff verschüttet wird, muss er getrocknet und die Dämpfe entlüftet werden, bevor der Stromerzeuger gestartet wird.
- Vor der Inbetriebnahme muss sich der Bediener des Stromerzeugers mit allen seinen Steuerungselementen und insbesondere der Art vertraut machen, wie im Notfall der Stromerzeuger so schnell wie möglich ausgeschaltet werden kann.
- Personen ohne vorherige Einweisung dürfen den Stromerzeuger nicht bedienen. Vermeiden Sie auch, dass der Stromerzeuger durch physisch oder geistig unmündige Personen, Minderjährige oder unter Rauschmittel-, Medikamenten- oder Alkoholeinfluss stehende Personen oder zu sehr müde Personen benutzt wird. Verhindern Sie die Anwendung des Stromerzeugers durch Kinder und sorgen Sie dafür, dass diese mit dem Stromerzeuger nicht spielen.
- Der Stromerzeuger und vor allem dann der Motor und Auspuff sind während des Betriebs und lange Zeit nach dem Ausschalten sehr heiß und können Verbrennungen verursachen. Beachten Sie daher die Hinweise in Form von Symbolen auf der Maschine. Sämtliche Personen (vor allem Kinder) und Tiere müssen sich daher in einer sicheren Entfernung vom Gerät aufhalten.
- Bedienen Sie den Stromerzeuger niemals mit nassen Händen. Es droht die Gefahr von Stromschlagverletzungen.
- Verwenden Sie beim Aufenthalt in unmittelbarer Nähe des Stromerzeugers einen Gehörschutz, andernfalls kann es zu irreversiblen Gehörschäden kommen.
- Im Brandfall darf der Stromerzeuger nicht mit Wasser, sondern mit einem Feuerlöscher, der zum Löschen von elektrischen Leitungen bestimmt ist, gelöscht werden.
- Bei Einatmen von Abgasen oder Verbrennungsprodukten aus einem Feuer lassen Sie sich sofort von einem Arzt beraten und suchen Sie ärztliche Hilfe auf.
- Um eine ausreichende Kühlung des Stromerzeugers zu gewährleisten, betreiben Sie ihn mindestens 1 m von den Gebäudewänden oder anderen Geräte und Maschinen. Legen Sie niemals Gegenstände auf den Stromerzeuger.
- Der Stromerzeuger darf in keinen Konstruktionen eingebaut werden.
- Schließen Sie an den Stromerzeuger keine anderen Steckertypen an, als die den geltenden Normen entsprechen und für die der Stromerzeuger ausgelegt ist. Andernfalls droht die Gefahr von Stromschlagverletzungen oder Entstehung einer Brands. Das Anschlusskabel (Verlängerungskabel) der angeschlossenen Geräte muss den geltenden Normen entsprechen. Verwenden Sie aufgrund der hohen mechanischen Beanspruchung nur ein flexibles Gummikabel.
- Der Überlast- und Kurzschlusschutz des Stromerzeugers ist von speziell entworfenen Leistungsschaltern abhängig. Wenn diese Leistungsschalter ausgetauscht werden müssen, müssen sie durch Leistungsschalter mit denselben Parametern und Eigenschaften ersetzt werden. Den Austausch darf nur eine autorisierte Werkstatt der Marke HERON® durchführen.
- Schließen Sie nur einwandfreie Geräte an den Stromerzeuger an, die keine Funktionsstörungen aufweisen. Wenn sich am Gerät ein Defekt bemerkbar macht (es funkelt, langsam läuft, nicht läuft, zu laut ist, raucht ...), schalten Sie es sofort aus, trennen es vom Stromerzeuger und beheben den Fehler.
- Der Stromerzeuger darf nicht bei Regen, Wind, Nebel und hoher Luftfeuchtigkeit außerhalb des Temperaturbereichs von -15°C bis + 40°C betrieben werden. Vorsicht, hohe Luftfeuchtigkeit oder Frost auf dem Bedienfeld des Stromerzeugers kann zu einem Kurzschluss und zum Tod des Bedieners durch Stromschlag führen. Bei Regen muss der Stromerzeuger unter einem Vordach platziert werden. Schützen Sie den Stromerzeuger während des Gebrauchs und Lagerung ständig von Feuchtigkeit, Schmutz, Korrosion, direkter Sonneneinstrahlung und Temperaturen über + 40°C und unter -15°C.
- Der Stromerzeuger darf nicht in explosionsgefährdeten oder entflammaren Umgebungen oder in Umgebungen mit hoher Brand- oder Explosionsgefahr betrieben werden.
- Ändern Sie niemals die Parameter des Stromerzeugers (z. B. Geschwindigkeit, Elektronik, Vergaser) und modifizieren Sie den Stromerzeuger nicht, z. B. Abgasverlängerung. Alle Teile des Stromerzeugers dürfen nur durch Originalherstellerteile ersetzt werden, die für den jeweiligen Stromerzeugertyp bestimmt sind. Falls der Stromerzeuger nicht richtig funktioniert, wenden Sie sich an eine autorisierte Servicestelle der Marke HERON®.
- Nach den Hygienevorschriften darf der Stromerzeuger während der Nacht nicht benutzt werden, d.h. von 22.00 bis 6.00 Uhr.



Das Gerät erzeugt durch seinen Betrieb ein elektromagnetisches Feld, das die Funktionsfähigkeit von aktiven bzw. passiven medizinischen Implantaten (Herzschrittmachern) negativ beeinflussen und das Leben des Nutzers gefährden kann. Informieren Sie sich vor dem Gebrauch dieses Gerätes beim Arzt oder Implantathersteller, ob Sie mit diesem Gerät arbeiten dürfen.

## XIV. Lärm

### WARNUNG

- Die angeführten garantierten Zahlenwerte der Geräuschemissionen erfüllen die Richtlinie 2000/14 EG, da aber der Lärmpegel 80 dB(A) übersteigt, sollten Personen in der Nähe des Stromerzeugers einen zertifizierten ausreichenden Gehörschutz tragen. Obwohl zwischen den Werten des ausgestrahlten Lärms und dem Pegel der Lärmexposition eine bestimmte Korrelation besteht, kann man sie nicht zuverlässig zur Festlegung anwenden, ob weitere Maßnahmen notwendig oder nicht notwendig sind. Faktoren, die den aktuellen Pegel der Lärmexposition der Arbeiter beeinflussen, umfassen die Eigenschaften des Arbeitsbereichs (Geräuschresonanz), andere Lärmquellen wie z. B. Anzahl der Maschinen oder andere, in der Nähe laufende Arbeitsprozesse, und ferner auch die Zeit, während der der bedienende Arbeiter dem Lärm ausgesetzt ist. Ebenso kann sich auch der genehmigte Expositionspegel in verschiedenen Ländern unterscheiden. Lassen Sie daher nach der Installation des Stromerzeugers am Arbeitsplatz eine Lärmmessung von einer Fachkraft durchführen, damit die Lärmbelastung des Arbeiters ermittelt und eine sichere Expositionszeit festgelegt wird und um sicherzustellen, dass der Gehörschutz angemessen ist.



## XV. Abfallentsorgung

### VERPACKUNGSMATERIALIEN

- Werfen Sie die Verpackungen in den entsprechenden Container für sortierten Abfall.

### STROMERZEUGER MIT ABGELAUFENER LEBENSDAUER

- Der Stromerzeuger enthält elektrische/elektronische Teile, die umweltgefährdend sind. Nach der europäischen Richtlinie 2012/19 EG dürfen elektrische und elektronische Geräte nicht in den Hausmüll geworfen werden, sondern sie müssen zu einer umweltgerechten Entsorgung an festgelegte Sammelstellen für Elektrogeräte übergeben werden. Informationen über diese Stellen erhalten Sie bei dem Gemeindeamt oder beim Händler. Der Stromerzeuger muss ohne Betriebsmedien (Benzin, Öl) umweltgerecht entsorgt werden.



### ENTSORGUNG VON UNBRAUCHBAREN BETRIEBSMEDIEN

- Unbrauchbare Betriebsmedien müssen zur umweltgerechten Entsorgung an Sammelstellen für gefährliche Stoffen in dicht geschlossenen und widerstandsfähigen Behältern eingereicht werden. Sie dürfen nicht in die Natur gelangen oder im Restmüll landen.

# XVI. EG-Konformitätserklärung

**Gegenstand der Erklärung – Modell, Produktidentifizierung:**

**Inverter-Stromerzeuger**

**EXTOL PREMIUM® 8895550**

(El. Betriebsleistung: 3,2 kW/Max. 3,5 kW)

**Hersteller: Madal Bal a.s. • Bartošova 40/3, CZ-760 01 Zlín • ID-Nr.: 49433717**

erklärt,

dass der vorgenannte Gegenstand der Erklärung in Übereinstimmung mit den einschlägigen harmonisierenden Rechtsvorschriften der Europäischen Union steht:

2006/42 EG; (EU) 2011/65; (EU) 2014/30; 2000/14 EG; (EU) 2016/1628;

Diese Erklärung wird auf ausschließliche Verantwortung des Herstellers herausgegeben.

**Harmonisierte Normen (inklusive ihrer Änderungsanlagen, falls diese existieren), die zur Beurteilung der Konformität verwendet wurden und auf deren Grundlage die Konformität erklärt wird:**

EN ISO 8528-13:2016; EN ISO 12100:2010; EN 61000-6-1:2007– nach Beendigung der Harmonisierung gemäß:  
EN IEC 61000-6-1:2019; EN 55012:2007; EN IEC 63000:2018, EN ISO 3744:2010, ISO 8528-10:1998;


Die Fertigstellung der technischen Dokumentation 2006/42 EG und 2000/14 EG führte Martin Šenkýř mit Sitz an der Adresse Madal Bal, a.s., Průmyslová zóna Příluky 244, 760 01 Zlín, Tschechische Republik, durch. Die technische Dokumentation (2006/42 EG, 2000/14 EG) steht an der o. a. Adresse der Gesellschaft Madal Bal, a.s. zur Verfügung. Vorgehensweise der Konformitätsbeurteilung (2006/42 EG, 2000/14 EG): Überprüfung der einzelnen Geräte durch die benannte Stelle Nr.: 0197 TÜV Rheinland, Tillystraße 2, 90431 Nürnberg.

Der den jeweiligen Typ repräsentierende gemessene Schallleistungspegel; Unsicherheit K: 93 dB(A); K = ±2,5 dB(A)  
Garantierter Schallleistungspegel der Anlage (2000/14 EG): 96 dB(A)

EU-Typgenehmigung für Verbrennungsmotoren für Abgasgrenzwerte gemäß (EU) 2016/1628 (die EU-Typgenehmigung ist auf dem Motor gekennzeichnet).

**Ort und Datum der Herausgabe der EG-Konformitätserklärung:** Zlín 26. 4. 2023

Die Person, die zur Erstellung der EG-Konformitätserklärung im Namen des Herstellers berechtigt ist (Unterschrift, Name, Funktion):



Martin Šenkýř  
Vorstandsmitglied der Hersteller-AG



# I. Description – purpose of use of the generator



The inverter generator **Extol Premium® 8895550** is intended for powering electrical appliances in locations, where there is no access to the electrical power grid. Thanks to the inverter system, the **weight and dimensions of the generator have been significantly reduced**, however still retaining a **high electrical power output, which is sufficient for powering the majority of electrical devices** (see below).

**Max. 3500 W**

**Rated 3200 W**  
**AC 230 V ~ 50 Hz**

**16 A**



- Thanks to the **high quality of the input voltage** ("smoothing out" of the sinusoidal waveform by the inverter system) and **sufficiently high operating electrical power output for powering the majority of electrical devices** this generator is an el. power source for a **wide range of applications**, that can be used not only for powering **sensitive electrical appliances, e.g. computers and other office equipment, TVs, medical devices, etc.**, (if devices with an electric motor, with a ramp up power input, are not connected at the same time, see below), but also for powering power tools for work at construction sites, mobile service centres or for recreational purposes for use at weekend cottages, in caravans, on boats, etc.



- The generator is equipped with a **digital counter of total operational hours** from the first start, **operational hours from the previous start, current voltage and frequency**, with the values shown on the display after a button is pressed on the display.



- The generator has a 12 V cigarette lighter car socket (CL socket) for charging car batteries.

- Thank to its low weight (27 kg without operating fluids) the generator is **easy to take to the required location** and thanks to its **compact dimensions it does not require a lot of storage space**.



# Introduction

Dear customer,

Thank you for the confidence you have shown in the **Extol Premium**® brand by purchasing this generator.

This product has been tested for reliability, safety and quality according to the prescribed relevant norms and regulations of the European Union.

Contact our customer and consulting centre for any questions at:

[www.heron-motor.info](http://www.heron-motor.info)

**Manufacturer:** Madal Bal a.s., Průmyslová zóna Příluky 244, CZ- 760 01 Zlín, Czech Republic

**Date of issue:** 26.04. 2023

## Contents

<b>I. DESCRIPTION – PURPOSE OF USE OF THE GENERATOR.</b>	<b>81</b>
<b>II. TECHNICAL SPECIFICATIONS.</b>	<b>83</b>
<b>III. PARTS AND CONTROL ELEMENTS</b>	<b>84</b>
<b>IV. PREPARING THE GENERATOR FOR OPERATION.</b>	<b>84</b>
<b>V. STARTING THE GENERATOR.</b>	<b>86</b>
<b>VI. CONNECTING ELECTRICAL DEVICES AND GENERATOR LOAD-CAPACITY.</b>	<b>87</b>
Drawing direct current (DC 12 V, 8.3 A)	88
<b>VII. TURNING OFF THE GENERATOR - PUTTING IT OUT OF OPERATION.</b>	<b>89</b>
<b>VIII. ADDITIONAL INFORMATION FOR THE USE OF THE GENERATOR.</b>	<b>89</b>
Content of oxygenous compounds in the fuel.	89
Oil sensor and monitoring the oil amount.	89
Digital meter of output voltage, frequency and operation hours.	90
Grounding the generator.	90
Using an extension cord for connecting electrical devices to the generator.	90
Operation at high above sea level altitudes.	90
<b>IX. CARE AND MAINTENANCE.</b>	<b>91</b>
Maintenance plan.	91
Maintenance of the engine's cylinder cooling fins.	92
Changing the oil.	92
Cleaning/replacing the air filter.	92
Removal/inspection/maintenance/replacement of the spark plug.	93
Maintenance of the petrol filtration strainer in the refill neck of the fuel tank.	93
Purging the carburettor.	93
Cleaning the setting tank of the fuel valve.	94
Maintenance of the exhaust pipe and spark catcher.	94
<b>X. TRANSPORT AND STORAGE.</b>	<b>94</b>
Transporting the generator.	94
Before storing the generator for an extended period of time.	94
<b>XI. DIAGNOSTICS AND TROUBLESHOOTING POTENTIAL FAULTS.</b>	<b>94</b>
Engine will not start.	94
Spark plug function test.	95
Malfunction indicator	95
<b>XII. MEANING OF MARKINGS AND PICTOGRAMS.</b>	<b>95</b>
<b>XIII. SAFETY INSTRUCTIONS FOR USING THE GENERATOR.</b>	<b>96</b>
<b>XIV. NOISE.</b>	<b>98</b>
<b>XV. WASTE DISPOSAL.</b>	<b>98</b>
<b>XVI. ES STATEMENT OF COMPLIANCE.</b>	<b>99</b>
<b>WARRANTY AND SERVICE.</b>	<b>127</b>

## II. Technical specifications

<b>Generator model number</b>	<b>8895550</b>
Generated voltage (nominal) <sup>1)</sup>	230 V ~50 Hz; 12 V/ 8.3 DC
Operating el. power output COP <sup>2)</sup>	230 V: 3.2 kW
Max. el. power output <sup>3)</sup>	230 V: 3.5 kW
Drawn operating input power from the power socket	16 A power socket: ≤ 3.5 kW
Total operating (nominal) current I <sub>COP</sub>	I <sub>COP</sub> 230 V: 13.9 A
IP number	IP23M
Power characteristic class <sup>4)</sup> (ISO 8528-1)	G4
Quality class <sup>5)</sup> (ISO 8528-8)	A
Ambient temperature for operation of the generator	-15°C to +40°C
Fuel tank capacity	7.5 l
Fuel consumption at 100% nominal power	2.5 l/3.2 kWh
Operating time per single fuel tank at 100% nominal power	approx. 3 hours
Max. dimensions of the generator (H×W×D)	462×375×432 mm
Weight of generator without operating fluids	27 kg
Sound pressure level, uncertainty K	83.21dB(A); K = ±2.5 dB(A)
Sound power level, uncertainty K	93.21dB(A); K = ±2.5 dB(A)
Guaranteed emission level of acoustic power (2000/14 ES)	96 dB(A)
<b>Standard spare parts available for purchase if required</b>	
Air filter (part number)	8895550B
Replacement starter set (part number)	8895550A

### ENGINE OF THE GENERATOR

Nominal and max. engine power at rpm	4.2 kW/3600 min <sup>-1</sup> Max. 4.5 kW/3800 min <sup>-1</sup>
Type of engine	Spark-ignited (petrol-powered), four-stroke, two-cylinder with OHV valve gear
Ignition	T.C.I., transistor, contactless
Starting	Manual (with pull cord)
Spark plug	LG F7RTC or NGK BPR7S or equivalent
Cylinder displacement	223 cm <sup>3</sup>
Oil volume in engine crankcase	600 ml
Type of motor oil	SAE 15W40
Fuel	Lead-free automotive petrol without oil (Unleaded 95 or 98).

### STANDARD COMPARATIVE CONDITIONS FOR DETERMINING THE NOMINAL PARAMETERS OF THE GENERATOR <sup>6)</sup>

Ambient temperature of environment	T <sub>r</sub> = 25°C
Total barometric pressure	p <sub>r</sub> 100 kPa (~ 1 atm.)
Relative humidity	∅ <sub>r</sub> 30 %

Table 1

Additional information for Table 1

- <sup>1)</sup> The specified nominal voltage of 230 V may exhibit values in the range of the permitted deviation for the power distribution grid.
- <sup>2)</sup> The (nominal) operating power output (COP) according to ISO 8528-1 is the total power output that the generator is able to provide continuously, whilst providing a constant electrical load under operating conditions and use of the generator as specified by the manufacturer (including adherence to the maintenance plan and procedures). The total power output of the generator is understood to mean the total drawn power input of all the electrical appliances connected to the generator powered at the given voltage.

- 3) The maximum power output serves for very short coverage of a higher current draw by a connected electrical device above the value of the continuous (long-term) operating power output COP (see above), e.g. during the ramp up of an electric motor, which has a ramp up (starting) power input. Thus, the generator can only be continuously loaded at the value of the operating (nominal) power output COP.  
When the generator is loaded above its max. power output, the supply to the current will be interrupted by the circuit breaker.
- 4) **Power characteristic class G4 according ISO 8528-1:**  
Voltage quality for powering sensitive electrical appliances, e.g. TVs, computers, medical devices.
- 5) **Quality A class according ISO 8528-8:** At a different operating temperature or pressure than corresponding to the standard comparative conditions (see table 1), the nominal power output is not less than 95% of the initial value specified during standard comparative conditions (calculation according to ISO 3046-1).
- 6) **Standard comparative conditions for determining the nominal parameters of the generator according to ISO 8528-1:** Ambient environment conditions for the specified nominal parameters of the generator (nominal power output COP, fuel consumption, quality class).

### III. Parts and control elements

**Fig. 1, position-description**

- 1) Power switch
- 2) Display - indicator of alternating-current voltage, frequency, total motor hours counter since commissioning and motor hours from the last start up
- 3) Toggle button for displaying alternating-current voltage, frequency and motor hours
- 4) Circuit breaker for 230 V power sockets
- 5) Grounding terminal
- 6) 230 V power socket
- 7) Circuit breaker for 12 V power socket
- 8) Power indicator
- 9) Power supply error indicator
- 10) Oil sensor indicator
- 11) 12 V socket for charging car batteries

**Fig. 2, position-description**

- 1) Oil refill inlet cap
- 2) Oil drain bolt
- 3) Oil level monitoring sensor
- 4) Label showing the required oil level

**Fig. 3, position-description**

- 1) Carburettor
- 2) Carburettor mud bolt
- 3) Spark plug connector

**Fig. 4, position-description**

- 1) Pull cord of manual starter
- 2) Lever for opening/closing the supply of petrol using the fuel valve
- 3) Air filter cover
- 4) Choke control lever
- 5) Label with the position of the choke lever for starting (position "OFF") and for operation (position "ON")

**Fig. 5, position-description**

- 1) Fuel tank cap
- 2) Petrol level in tank indicator

### IV. Preparing the generator for operation

#### **WARNING**

- Carefully read the entire user's manual before first use and keep it with the product so that the user can become acquainted with it. If you lend or sell the generator to somebody, include this user's manual with it. Prevent this user's manual from being damaged. The manufacturer takes no responsibility for damages or injuries arising from use of the generator that is in contradiction with this user's manual. Before using the generator, first acquaint yourself with all the control elements and parts as well as how to turn it off immediately in the event of a dangerous situation arising. Before using, first check that all parts are firmly attached and check that no part of the generator, such as for example safety protective elements, is damaged or incorrectly installed, or missing. Do not use a generator with damaged or missing parts and have it repaired or replaced at an authorised generator service centre for the **HERON®** brand.

**1. After unpacking, check the condition of the surface, perfect working order of the control elements of the generator and whether there are any visible defects, e.g. unconnected cables, unconnected fuel supply hoses, etc.**

**2. Place the generator on a rigid, level surface in a well-ventilated location, which is at a safe distance from flammable and explosive materials, and away from a flammable and explosive atmosphere.**

#### **WARNINGS**

- ➔ The generator must not be operated in enclosed or poorly ventilated areas or in environments (e.g. in rooms, deeper outdoor trenches, etc.) since the exhaust fumes are toxic and may lead to poisoning of people



or animals. Prior to the generator being put into operation in enclosed rooms after necessary measures are taken, it must be approved by the workplace safety department or respective government authorities.

- ➔ The generator must not be operated at an incline of more than 10° relative to the horizontal plane, since at a greater incline the lubrication system is insufficient and this causes serious damage to the engine.
- ➔ If this incline of the generator is exceeded, fuel may leak out of the fuel tank.

**3. Screw out the filling plug and into the crankshaft of the engine, use a funnel to pour motor oil as shown in fig. 7. Use SAE 15W40 class motor oil, or another class of oil according to fig. 6 based on the generator's operating ambient temperature. The oil level must be at the level as shown on the pictogram on the label (see fig. 2, position 4). The oil level dipstick is on the cap of the filling neck.**

## REQUIRED OIL LEVEL

### WARNING

- When handling oil, use suitable water-resistant protective gloves because oil is absorbed through the skin and is damaging to health.

### ATTENTION

- In order to protect the engine against damage, in the event that there is no oil in the engine's crankcase, the oil sensor will prevent the generator from starting.
- ➔ Use quality motor oils intended for lubricating four-stroke air-cooled petrol/diesel engines, e.g. Shell Helix HX7 15W-40, **Castrol GTX 15W40** or their equivalents, with an SAE 15W40 viscosity class, or others based on the ambient operating temperature, as indicated in fig. 6. Oils with an SAE 15W40 viscosity class ensure good lubrication properties at the temperatures in our climatic conditions (in temperature range of -20°C to +40°C). Class SAE 15W40 oils can be purchased at fuel stations. Only quality motor oil may be used in the generator. Using other types of oils, e.g. food-grade oil or pneumatic tool oil, or used automotive oil, etc. is forbidden.
- ➔ **Never use oils intended for two-stroke engines in the generator!**

### WARNING

- ➔ **When adding or replacing oil, do not mix motor oils of various SAE classes or oils of the same SAE class from various manufacturers.**
- Check the oil level on the gauge (dipstick) after screwing it out of the oil tank.
- ➔ **Only check the oil level in the oil tank when the generator is standing on a horizontal level and only after an extended period of time after the engine is**

**turned off (at least 15 minutes).** If you perform the oil check too soon after turning off the generator, not all the oil will have flowed down the walls of the crankcase and the oil level reading will not be reliable.

## 4. Check the condition air filter.

- ➔ Check the condition of the air filter and whether it is clogged before putting the generator into operation. A clogged air filter or operation of the generator without the air filter will result in damage to the carburettor and the engine. A clogged air filter prevents the supply of a sufficient amount of combustion air to the engine and leads to the carbonisation of the engine, spark plug and exhaust pipe.

- 1) Screw off the air filter cover.
- 2) Remove the filter, see fig. 8.

**Clean the filter after every 50 motor hours of operation (see motor hours counter, fig. 2, position 1) or in the case of operation in a dusty environment after every 10 motor hours or more frequently. Clean the filter according to the procedure described in chapter Cleaning and servicing. Prior re-inserting the filter, the filter must be perfectly dry. In the event of damage or substantial clogging, replace with a new original one (part no.: 8895550B).**

- 3) To insert the filter proceed in reverse sequence. For effective air filtration, seat the filter properly into the filter compartment and put on the cover and secure it firmly in place using bolts.

## 5. Through the strainer in the petrol tank filling neck (fig. 9), pour clean lead-free car petrol without oil.

- ➔ Always pour the fuel into the fuel tank through the strainer (fig. 9) that is inserted in the inlet of the fuel tank since this will eliminate any mechanical particles contained in the petrol, which could clog the fuel system or carburettor.

- Petrol is highly flammable and very volatile. Petrol or its fumes may very easily ignite, and therefore do not smoke when handling petrol and prevent access to any flame or spark sources. Do not pour petrol into the fuel tank while the engine is running and turn off the engine of the generator and allow it to cool down before adding petrol!
- Petrol is damaging to health. Therefore, prevent petrol from coming into contact with skin, breathing in its vapours and ingesting it. When handling petrol, use protective aids, i.e. waterproof gloves as well as safety glasses. Petrol is absorbed through the skin into the body. Only add petrol in well-ventilated environments to prevent inhalation of fumes.



**⚠ ATTENTION**

- **Norm ČSN 65 6500 stipulates that unless fuel is stored in an enclosed air-tight, light-proof container at a temperature of 10-20°C, the recommended period for which the petrol is usable is 3 months.**

Petrol deteriorates, meaning that the most volatile (flammable) components evaporate from the petrol and, likewise, when ambient temperatures fluctuate petrol may be contaminated by condensating air moisture, which based on the age of the petrol may result in problems with starting the engine, reduced power, increase carbonisation of the spark plug, exhaust pipe, etc.



We recommend adding a petrol conditioner to the petrol (petrol dewatering fluid). It helps a great deal in the event of problems with starting, improves the characteristics of the petrol, extends the lifespan of the engine and reduces carbonisation of the exhaust pipe. Petrol conditioner can be purchased at fuel stations. Based on our experience, a proven conditioner is from the Wynn's brand under the name DRY FUEL from the Belgian manufacturer. When using the conditioner, follow the instructions for its use that are provided on the packaging of the product. Based on our experience, it is sufficient to add a smaller amount of conditioner to the petrol than specified by the manufacturer, however it also depends on the quality and age of the petrol, since the petrol may be deteriorated already when sold at the fuel station. Prior to using the petrol, allow the conditioner to act in the petrol for 15-30 minutes. In the event that the conditioner is added directly into the fuel tank of the generator, it is necessary to stir the blend by appropriately moving the generator, to enable the conditioner to act on the entire volume of petrol and to wait 15-30 minutes before starting the engine.

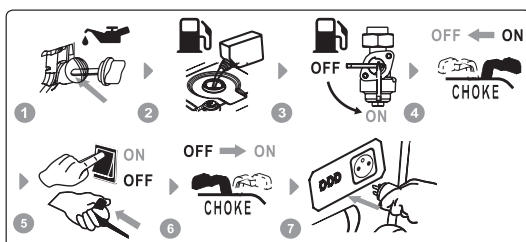
- ➔ Monitor the amount of petrol in the fuel tank using the fuel level gauge.
- ➔ Never pour petrol into the generator while it is running and allow the generator to cool down before pouring it in.

## V. Starting the generator

**⚠ WARNING**

- Before starting up the generator, always check the generator for damage (unconnected wires, leaks in the fuel system, missing safety elements and components, etc.). Prior to using the generator for powering electrical devices, perform a preliminary test and make sure that there are no faults. In this way you can prevent injury, damage to the generator or the connected electrical devices.

START



1. **Open the fuel supply into the carburettor by turning the fuel valve lever (fig. 4, position 2) to the position of the "ON" symbol.**

➔ Wait a few moments before starting so that the petrol can flow into the carburettor.

2. **Set the choke lever (fig. 4, position 4) to the "OFF" position (see symbol on the label, fig. 4, position 5).**

- If the engine is sufficiently warm from previous operation of the generator, it may not be necessary to set the choke lever to the "OFF" position, but this must be tried out.

3. **Set the power switch (fig. 1, position 1) to the "ON" position.**

4. **Gently partially pull out the starter pull cord (fig. 4, position 1) and then pull on the pull cord slowly a few times and return it to its initial position and repeat the process several times so that the cylinders move, which is important for the first commissioning of the generator or if the generator has not been used for an extended period of time. Then gently partially pull out the pull cord and then to start up the generator pull on it quickly. Subsequently, holding the pull cord in your hand, return it back to the original position, i.e. by releasing it and allowing it to rapidly wind on there is a risk of damaging the starter set.**

5. **After starting the engine, set the choke lever (fig. 4, position 4) to the "ON" position (see symbol on the label, fig. 4, position 5).** If the choke lever is not set to the "ON" position, the engine will be throttled.

6. **Insert the fork of the electrical devices into the socket in accordance with the requirements in chapter VI.**

**⚠ WARNING**

- **The generator must not be transported or moved to a different location while it is running. Turn it off before moving it.**

**⚠ ATTENTION**

- In the event that there is an unusual noise, vibrations or operation while the generator is running, immediately turn off the generator and identify and rectify the cause of this unusual operation. If the unusual operation is caused by a fault inside the device, have it repaired at an authorised generator service centre for the **HERON®** brand through the vendor or directly at an authorised service centre (service locations are listed at the **HERON®** generators website address at the start of this manual).

# VI. Connecting electrical devices and generator load-capacity

- It is possible to connect electrical devices intended for connection to standard mains power 230 V~50 Hz power sockets.

## WARNING

- The generator must not be transported or moved to a different location while it is running. Turn it off before moving it.

- For powering electrical devices it is necessary to respect the following conditions, otherwise the powered electrical devices or the generator may be damaged:



- The total nominal (operating) power input of all the connected electrical devices must not exceed the nominal (operation) electrical power output of the generator. To determine the nominal power input of an electrical device, it is possible to use an affordable socket power input meter (a wattmeter). The total power output of the generator is understood to mean the total drawn power input of all the electrical appliances connected to the generator for a given power voltage. The rated operating power output of the generator is sufficient for powering the majority of electrical devices - see later "Information about power input of electrical devices".
- Turn on (start / put into operation) electrical devices gradually one after the other with a time interval in between and not all devices at the same time. The large surge power input caused by all the connected electrical devices being turned on may cause a voltage spike and damage the connected electrical devices.
- To be safe, it is better to connect sensitive electrical devices such as computers, TVs, office equipment, etc. via overvoltage protection. Extension cords with sockets having overvoltage protection can be purchased in stores.
- The generator must not be concurrently used for powering sensitive electrical devices (e.g. computer, TV, office equipment) and an electrical device with a power electric motor, which has an impulse ramp-up (starting) power input and fluctuating power input based on the load placed on the electric motor such as for example hand power tools, compressors, high-pressure washers, etc. since this may result in "peak" voltage spikes (fluctuations), which may damage sensitive electrical devices.

- In the event that the generator is used as a backup electrical energy source for powering TN-C-S (TN-C) networks (i.e. fixed electrical grids in apartments, houses, etc.), the connection of the generator must be performed only by an electrician with the necessary qualifications, since it must be put into balance with the IT network of the generator with the TN-C-S (TN-C) grid. The generator may be connected to a TN-C-S (TN-C) grid only via an overvoltage protection that is built into the TN-C-S (TN-C) grid. In the event of damages resulting from non-professional connection of the generator, the manufacturer of the generator bears no responsibility.
- When using the generator as a backup el. power source, start up the generator at least once every two months to check its working order.

## INFORMATION ABOUT POWER INPUT OF ELECTRICAL DEVICES

### ATTENTION

- The power input specified on the rating label of the electrical device containing an electric motor is, in the case of most electrical devices, the expression of the power of the electric motor, i.e. the load that the electric motor can handle rather than expressing the power input during standard method of use of the electrical device, since the value of the power input increases with the load placed on the electric motor. Power electric motors in hand power tools have a ramp up input power, which is greater than the power input when a standard load is applied to the electric motor, however, most of the time it does not reach the power input specified on the rating label of the electrical device or in exceptional circumstances exceeds it by up to 30 % of the stated value. When a standard operating load is applied to hand power tools, the power input is significantly below the value specified on the rating label.
- When selecting a generator based on its electrical power output, the deciding factor is the power input value specified on the rating label of the electrical device, the year of manufacture of the electrical device and the type of electrical device and the number of intended electrical devices that are to be powered from the generator, since the power inputs of the individual electrical devices are added up. The deciding factor for the use of an electrical device with a power input that is approaching the electrical power output value of the generator should be the soft start function on the electrical device, which ensures a slower ramp up of the electric motor and thereby reduces the current spike that would otherwise not enable the given electrical device to be used with the intended generator with a lower electrical power output.
- Before purchasing a generator or connecting an electrical device/s to the generator, to get a gene-

ral ideal, first use a standard wattmeter (device for measuring electrical power consumption) both during the start up of the electrical device as well as when placed under the expected load from the mains power grid and if possible, check the use of this electrical device/s on a sample of the generator being considered, since a wattmeter may not necessarily be able to capture the peak current ramp-up the duration of which is less than a second.

Examples of power tools that can be operated using this generator model with respect to the aforementioned facts about power input:

#### **Circular saw Extol® Industrial 8793000**

**1 600 W, Ø 185 mm**

Hand power tool with a high power input without a "SOFT START" function

#### **Angle grinder Extol® Premium 8892060**

**2 400 W: Ø 230 mm**

Hand power tool with a high power input with a "SOFT START" function

#### **Compressors:**

- 1) Suitcase compressor **Extol® Craft 418102: 1100 W**
- 2) Compressor **Extol® Premium 8895310**  
**50-litre pressure vessel: 1 500 W**
- 3) Compressor **Extol® Premium 8895315**  
**50-litre pressure vessel: 1 800 W**

#### **Note:**

- It is not possible to power two-piston compressors using this generator due to the large ramp-up current. To power these, it is necessary to select a generator with a higher operating power performance.

**Heat guns** (do not have a ramp-up power input):

- 1) **Extol® Industrial 8794800**  
with temperature control: 2 000 W
- 2) **Extol® Premium 8894801**  
with temperature control: 2 000 W
- 3) **Extol® Craft 411023**  
without temperature control (I. 1 000 W/II. 2 000 W)

#### **Note:**

- In the event that a hot air gun with temperature control is connected to the generator and the total power input of all the connected devices approaches or is equal to the operating electrical power output of the generator, the specified operating power output of the generator may not necessarily be achieved due to the extremely rapid fluctuations in power input of the hot air gun of up to 300 W per second (this behaviour also occurs when it is powered from the mains power grid) and the alternator of the generator may not necessarily be able to **handle such rapid fluctuations in power input in the event that the total drawn power input approaches or is equal to the operating power output of the generator**, and this is manifested in its reduced electrical power output. A heat gun without temperature regulation normally has a stable power input and this behaviour should not occur with it.

## **EXCEEDING THE CURRENT LOAD-CAPACITY OF THE GENERATOR**

- In the event that the current load-capacity of the circuit breaker is exceeded (at a load exceeding 3.5 kW), the red warning indicator light (fig. 1, position 9) will be lit or flashing, and the supply of electrical current will cease. If this happens, disconnect the electrical device or reduce the power input being drawn, e.g. by disconnecting the device, and then press the circuit breaker button (fig. 1, position 4). If successful, the indicator light (fig. 1, position 9) should stop flashing after a while and the current supply should resume.

## **DRAWING DIRECT CURRENT (DC 12 V, 8.3 A)**

- ➔ The 12 V/8.3 A DC power socket (fig.1, position 11) is intended for recharging 12 V lead car batteries with the use of 12 V charging cables with crocodile clips.

1. **Turn off the motor vehicle, turn off all turned on electrical devices inside the vehicle and take the key out of the vehicle's ignition and turn off the generator if it is running.**
2. **Insert the power plug of the charging cables into the 12 V DC socket on the generator.**

### **⚠ ATTENTION**

- Only connect the 12 V DC charging output of the generator to the car battery when the generator is not running.
3. **Before connecting the charging cables to the car battery terminals, first identify which battery terminal is grounded, i.e. connected to the chassis (frame) of the vehicle.**  
**On most modern vehicles the grounded negative electrode of the car battery is marked with the symbol "-". In this case, first connect the alligator clip with the red charging cable to the non-grounded positive pole of the battery ("+") and then connect the alligator clip of the black charging cable ("-") to the chassis (frame) of the vehicle. Do not connect the alligator clip to the carburettor, fuel line or sheet metal parts of the chassis, always use massive solid metal parts of the frame or the engine block (requirement EN IEC 60335- 2- 29).**
    - In the event that the positive electrode of the car battery is grounded, then first connect the black charging cable with the alligator clip ("-") to the negative electrode of the car battery and then connect the alligator clip with the red charging cable ("+") to the chassis (frame) of the vehicle, whilst adhering to all the measures described above.
    - **Take care that the charging cables are correctly connected to the terminals of the car battery. Connect the clamp of the red cable to the positive terminal and the clamp of the black cable to the negative terminal of the car battery.**



#### 4. Start the engine of the generator.

- ➔ When charging the battery, follow the instructions of the car battery's manufacturer.
- ➔ Do not start the engine of the motor vehicle and electrical devices inside the vehicle during the recharging process.
- ➔ In the event that these instructions are not followed, the generator and car battery may be damaged.

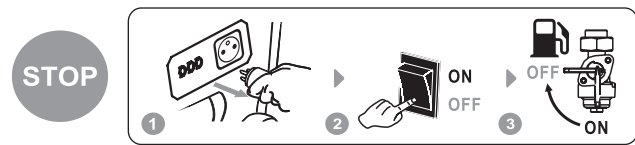
#### ⚠ ATTENTION

- **The generators do not have car battery over-charging protection and, therefore, regularly check the voltage on the car battery terminals using a voltmeter, with the charging cables disconnected. The terminal voltage on the car battery should not be greater than 14.4V (after disconnecting the charging cables; the charge level relative to the voltage is listed in table 2). The 12 V DC output from the generator is not intended for charging any other batteries than 12 V lead car batteries.**

#### ⚠ ATTENTION

- Hydrogen is produced during the car battery recharging process, which together with air creates an explosive mixture. Therefore, do not smoke during the recharging process and prevent access to any flame or radiant heat sources. Ensure sufficient ventilation during the charging process.
  - A car battery contains a sulphuric acid solution, which is a strong caustic agent, which causes chemical burns and tissue damage. When handling a car battery, use suitable protective equipment, as a minimum rubber gloves and safety glasses. Never eat or drink while handling the car battery.
  - In the event that skin comes into contact with electrolyte, immediately wash it under running water and then wash with soap. In the event that this acid solution is ingested, drink 200 ml of clean unflavoured still water and immediately contact a medical doctor or the Toxicological information centre.
  - ➔ In the event of a short circuit, e.g. accidental connection of the alligator clips +/- of the charging cable or overloading by drawing a greater current, the direct current circuit breaker will be triggered (fig. 1, position 7). To restore current supply, first eliminate the cause of the short circuit or overloading and then press the circuit breaker button (fig. 1, position 7).
5. Turn off the generator before disconnecting the charging cables of the generator from the car battery.
6. First disconnect the alligator clip of the charging cable from the grounded pole of the car battery and then the alligator clip of the ungrounded pole of the car battery.

## VII. Turning off the generator - putting out of operation



1. Disconnect the power cord plug from the socket of the generator.
2. Set the power switch to the "OFF" position.
3. Shut off the fuel supply using the fuel valve by setting the lever to position "OFF" on the pictogram.

- ➔ If it is necessary to quickly shut off the generator, first of all set the power switch to the "OFF" position and then perform all the remaining steps.

#### ⚠ ATTENTION

- **Closing the fuel supply using the fuel valve (fig. 4, position 2) is necessary, otherwise petrol could pass through the petrol lines to the engine's cylinders, namely when transporting or handling the engine, and then it is necessary to have the engine's cylinders cleaned out at an authorized service centre, for which the right of a cost-free repair does not apply.**

## VIII. Additional information for the use of the generator

### CONTENT OF OXYGENOUS COMPOUNDS IN THE FUEL

- ➔ The content of oxygenous compounds in lead-free car petrol must meet the current requirements of norm EN 228. Under no condition prepare the fuel blend yourself but instead procure it only at a fuel station. Do not modify the composition of the purchased fuel (excluding the use of a fuel conditioner). Use only good quality lead-free car petrol.

### OIL SENSOR AND MONITORING THE OIL AMOUNT

- ➔ The generator is fitted with an oil sensor (fig. 2, position 3) that shuts off the engine when the oil level falls below a critical limit, and thus prevents damage to the engine resulting from insufficient lubrication. In the event that there is no oil in the crankcase, the oil

sensor will prevent the generator from starting up. **The presence of this sensor does not entitle the operator to omit regular checks of the amount of oil in the engine's oil tank.**

- ➔ **The oil sensor must not be removed from the generator.**

## DIGITAL METER OF OUTPUT VOLTAGE, FREQUENCY AND OPERATION HOURS.

- The generator is equipped with a digital motor hours counter from the last start (the counter is automatically reset to zero when the engine is turned off) as well as a total motor hours counter from the first start of the generator, the output voltage and frequency, (see fig.1, position 2).

It is possible to use the button on the control panel to switch between the individual measured values.

## GROUNDING THE GENERATOR

- In terms of protection against dangerous contact voltage on non-live parts, the generator meets the requirements of the currently valid European Directive HD 60364-4-4 for protection by electrical isolation. The requirements of this directive are entered into national electro-technical norms of the given country (in the Czech Republic this is norm ČSN 33 2000-4-41 including valid annexes, if they exist).
- Norm EN ISO 8528-13, which specifies safety requirements for generators, requires that the user's manual of the generator includes the information that the generator does not need to be grounded in the case where the generator meets the aforementioned requirements for protection by electrical isolation.
- The grounding terminal with which the generator is equipped is used for unifying the protection between the circuits of the generator and the connected electrical device in the case where the connected electrical device has Class I. protection or the electrical device is grounded, where it is then also necessary to ground the generator for the requirements of directive HD 60364-4-4 (in the Czech Republic it is norm ČSN 33 2000-4-41) to be met. Grounding must be performed using norm compliant grounding devices and must be carried out by a person with the required professional qualifications based on the conditions where the generator is located and operated.

## USING AN EXTENSION CORD FOR CONNECTING ELECTRICAL DEVICES TO THE GENERATOR

- ➔ The load capacity of the cables depends on the resistance of the conductor. The longer the cable used, the greater must be the cross-section of the conductor

(wire/s). Due to electrical power losses, the greater the length of a cable, generally the lower is the operating performance at its end.

- ➔ According to norm EN ISO 8528-13, when using extension cords or mobile distribution networks, the resistance value must not exceed 1.5 Ω. The total length of cables with a conductor cross-section of 1.5 mm<sup>2</sup> (for a nominal current in the range > 10 A to ≤ 16 A) must not exceed 60 m. With a conductor cross-section of 2.5 mm<sup>2</sup> (for a nominal current in the range > 16 A to ≤ 25 A) the length of the cable must not exceed 100 m (with the exception of cases, where the generator meets the requirements of protection by electrical isolation in accordance with annex B (B.5.2.1.1.) of norm EN ISO 8528-13.

According to the Czech norm ČSN 340350, the nominal length of a flexible extension cable with a wire cross-section of 1.0 mm<sup>2</sup> Cu at a nominal current of 10 A (2.3 kW) must not be longer than 10 m, an extension cable with a core cross-section of 1.5 mm<sup>2</sup> Cu at a nominal current of 16 A (3.68 kW) must then be no longer than 50 m. According to this norm, the total length of a flexible power cable including extension cords should not exceed 50 m (if, for example, this is an extension cord with a cross-section of 2.5 mm<sup>2</sup> Cu).

- ➔ For reasons of cooling, the extension cord must not be wound up or wound on to a spool, but must be fully unwound along its entire length in order to be cooled by the temperature of the ambient environment.

## OPERATION AT HIGH ABOVE SEA LEVEL ALTITUDES

- **At a higher above sea level altitude (above 1000 m a.s.l.) the fuel:air ratio changes in the carburettor towards flooding with fuel (insufficient amount of air). This results in reduced performance, increased fuel consumption, carbonisation of the engine, exhaust pipe, spark plug and more difficult starting. Operation at high above sea level altitudes also negatively affects exhaust fume emissions.**
- In the event that you wish to operate the generator at an altitude greater than 1,000 metres above sea level for an extended period of time, have the carburettor readjusted at an authorised generator service centre for the HERON® brand.  
Do not adjust the carburettor yourself!

### ⚠ ATTENTION

- Even with the recommended readjustment of the generator's carburettor, the performance nevertheless declines by about 3.5% per every 305 m of above sea level altitude. Without performing the above-described readjustments, the loss in performance is even greater.
- When the generator is operated at an above sea level altitude that is lower than for which the carburettor is set, the carburettor has a lower fuel mixture, which again results in a loss in performance. Therefore, it is necessary to readjust the carburettor.

# IX. Care and maintenance

1. Before commencing maintenance tasks, turn off the engine and position it generator on a rigid horizontal surface.
2. Allow the generator to cool down before performing maintenance (servicing) tasks.

## ⚠ ATTENTION

- Only original spare parts of the manufacturer may be used for repairs of the generator.
- ➔ Regular inspections, maintenance, checks, audits and adjustments in regular intervals are an essential prerequisite for ensuring safety and for achieving high performance of the generator. Table 2 provides the plan of tasks that must be performed in regular intervals by the operator themselves and that may only be performed by an authorised generator service centre for the HERON® brand.

➔ To extend the lifetime of the generator, we recommend that a complete inspection is performed after 1200 hours of operation, including repairs, covering the following tasks:

- the same tasks according to the maintenance plan after every 200 hours and the following tasks that may only be performed by an authorised generator service centre for the Heron® brand:
- inspection of the crankshaft, piston rod and piston
- inspection of collector rings, carbon brushes of the alternator or shaft bearings

## ⚠ ATTENTION

- Not adhering to the servicing tasks in the maintenance intervals provided in table 2 may lead to a malfunction or damage of the generator, which is not covered by the free warranty repair.

### MAINTENANCE PLAN

Always perform in the here specified operating hour intervals		Before every use	After first 5 hours of operation	Every 50 oper. hours	Every 100 oper. hours	Every 300 oper. hours
Maintenance task						
Motor oil	Check condition	X				
	Replacement		X <sup>(1)</sup>		X	
Air filter	Check condition	X <sup>(2)</sup>				
	Cleaning			X <sup>(2)</sup>		
Spark plug	Inspection, adjustment				X	
	Replacement					X
Valve movement	Inspection - adjustment					X <sup>(3)</sup>
Fuel line	Visual inspection of tightness	X <sup>(5)</sup>				
	Inspection and replacement if necessary	Every 2 calendar years (replacement as necessary) X <sup>(3)</sup>				
Fuel tank sieve	Cleaning	After every 500 operating hours X				
Fuel tank	Cleaning	After every 500 operating hours X <sup>(3)</sup>				
Carburettor - setting tank	Draining via setting tank screw				X	
Carburettor	Cleaning				X <sup>(3)</sup>	
Combustion chamber	Cleaning	After every 500 operating hours X <sup>(3)</sup>				
Fuel valve	Cleaning				X <sup>(3)</sup>	
Electrical part	Inspection/maintenance	Every 12 months from purchase X <sup>(4)</sup>				

Table 2

**⚠ ATTENTION**

- Tasks marked with the X<sup>(3)</sup> symbol must be performed only by an authorised generator service centre for the HERON® brand and tasks marked with X<sup>(4)</sup> by a qualified inspection technician specialising in electrical devices, see below. Other tasks may be performed by the user themselves.

**⚠ NOTE**

X<sup>(1)</sup> Perform the first oil change after the first 5 hours of operation because there may be fine metal dust from the engine's bores present in the oil, which may cause the oil sensor to short-circuit.

X<sup>(2)</sup> An inspection of the air filter must be performed each time before the generator is put into operation, since a clogged air filter prevents the supply of combustion air into the engine, which leads to its clogging and worse performance, etc. Clean the filter every 50 hours of operation according to the described procedure, when used in a dusty environment clean the filter every 10 hours or more frequently depending on the dustiness of the environment. In the event of heavy soiling or wear/damage, replace it with a new original part from the manufacturer (part no.: 8895550B).

X<sup>(3)</sup> These maintenance points may only be performed by a generator service centre authorized for the HERON® brand. The performance of the tasks by a different service centre or by the user themselves will be assessed as unauthorised tampering with the product, the result of which is the voiding of the warranty (see Warranty conditions).

X<sup>(4)</sup> **⚠ ATTENTION** According to current legal regulations in force for the inspection of electrical equipment, the inspection and checks of all types of generators may only be performed by an inspection technician qualified for electrical equipment, who is certified to perform these tasks, i.e. a knowledgeable person. In the event that the generator is used in a commercial application then it is / necessary for the operator, in the sense of labour employment legal regulations and on the basis of actual operating conditions and potential risks, to draw up a plan for preventative maintenance of the generator as a whole. Mandatory audits must be performed even on paid rental (hired) generators. In the event that the generator is used for personal tasks, it is in your interest to have the electrical parts of the generator inspected by an electrical inspector according to the schedule specified in table 2.

X<sup>(5)</sup> Inspect connection points and hoses for leaks.

**MAINTENANCE OF THE ENGINE'S CYLINDER COOLING FINS**

- ➔ Regularly check the engine cooling fins for clogging. In the event of heavy soiling, the engine may overheat, and the engine may be seriously damaged or a fire may result.

**OIL CHANGE**

- ➔ Drain oil from a warm engine, since warm oil has a lower viscosity (flows better) and also a short time after the engine is turned off, to ensure that the oil flows off the walls of the crankcase.

1. Locate the generator on a suitable, elevated stand to enable a suitable container to be placed beneath the drain opening in order to capture the oil (fig. 10).
2. Screw out the cap (fig. 2, position 1) off the neck of the oil tank (to provide an air supply) and the oil draining bolt from the oil tank (fig. 10) and then allow the oil to drain out into the prepared container. Then, lightly tilt the generator to ensure that all the oil flows out.
3. After draining all the oil, screw the drain outlet bolt (fig. 2, position 2) back in and tighten it firmly.
4. Fill the oil tank with new oil according to the instructions provided above in the user's manual.
5. Screw the oil tank cap (fig. 2, position 1) back on.

**⚠ ATTENTION**

- Wipe dry any spilled oil. Use protective gloves to prevent your skin coming into contact with oil. In the event that oil does come into contact with skin, thoroughly wash the affected area with soap and water. Do not throw out unusable oil together with municipal waste, and do not pour it down the drain or on soil, rather take it to a household waste collection facility. Transport used oil in closed containers secured against impact during transport.

**CLEANING/REPLACING THE AIR FILTER**

- ➔ A clogged air filter prevents air from flowing to the carburettor and blocks supply of combustion air. In the interest of preventing subsequent damage, clean out the air filter in accordance with the prescribed maintenance plan (table 2). When operating the generator in a dusty environment, clean the filter even more often.

**⚠ WARNING**

- Never use petrol or other highly flammable substances to clean the air filter. There is a risk of a fire resulting from possible electro-static discharge from dust.
- Never operate the generator without the air filter. Unfiltered combustion air will damage the carburettor and the engine. Wear and tear caused in this way are not covered by the free warranty repair.

1. Remove the air filter cover and take out the filter (see fig. 8).

### ⚠ ATTENTION

- In the event of significant soiling or damage, replace the air filter with a new original one (part no.: 8895550B).
2. Gently hand wash (careful not to damage it) the filter in a warm detergent solution in an appropriate container (not in the washing machine) and allow it to dry thoroughly (fig. 11). Do not use organic solvents, e.g. acetone. Handle the filter gently so as not to damage it.
  3. Allow the filter to dry thoroughly at room temperature.
  4. Allow the dry filter to soak up motor oil and squeeze out any excess, however do not wring it as this could tear it (fig. 11). The oil needs to be thoroughly squeezed out of the filter, otherwise it would prevent air from flowing through the filter. A greasy air filter increases the filtration effect.
  5. Put the filter back in place and correctly put cover back on.

### NOTE

- ➔ The air filter is a consumable product and its clogging is not covered by the warranty.

## REMOVAL / INSPECTION / MAINTENANCE / REPLACEMENT OF THE SPARK PLUG

### ⚠ WARNING

- The engine and the exhaust pipe are very hot while the generator is running and for a long time after it has been turned off. Therefore, be very careful to avoid burning yourself.

1. Take off the spark plug connector (fig. 12a) and remove the spark plug using the correct wrench key (fig. 12b).
2. Visually inspect the exterior appearance of the spark plug.
  - In the event that the spark plug has clogged electrodes, file them using sandpaper or steel brush if necessary (fig. 13).
  - If the spark plug is visibly significantly clogged or if the insulator is cracked or it is peeling, replace the spark plug with a new one (the spark plug type is specified in table 1). Using a gauge, check that the distance between the electrodes is 0.6-0.8 mm and that the gasket ring is in order (fig. 14).
3. Then screw the spark plug back in by hand.
4. Once the spark plug is screwed in, tighten it using a spark plug wrench to compress the gasket ring.

### NOTE

- After hand tightening the new spark plug, it is necessary to turn it by approx. 1/2 a rotation to compress the gasket ring. If this is a reused older spark plug, it is only necessary to tighten it by 1/8 to 1/4 of a rotation.

- A spark plug is a consumable good, and its wear and tear is not covered by the warranty.

### ⚠ ATTENTION

- Make sure that the spark plug is well tightened. An incorrectly tightened spark plug clogs and heats up significantly and could seriously damage to the engine.
5. Place the spark plug connector back on to the spark plug so that it clicks in place.

## MAINTENANCE OF THE PETROL FILTRATION STRAINER IN THE REFILL NECK OF THE FUEL TANK

1. Screw open the fuel cap and remove the strainer inserted in the neck of the fuel tank (fig. 9). Rinse the strainer in any non-flammable cleaning agent (e.g. detergent solution), or it is also possible to use a brush with plastic bristles and then rinse the strainer under clean water and allow it to dry thoroughly so that water does not come into contact with petrol. In the event that the strainer is excessively soiled, replace it with a new original one.
2. Return the cleaned strainer back into the neck of the fuel tank.
3. Put the fuel tank cap back on and tighten it firmly.

## PURGING THE CARBURETTOR

1. Close the fuel supply to the carburettor by turning the valve lever to the "OFF" position (fig. 4, position 2).
2. Place an appropriate container underneath the drain hose of the carburettor and then loosen the drain bolt of the carburettor and drain the dirty material into the prepared container (fig. 15).

### ⚠ ATTENTION

- Purge the carburettor ideally outdoors since petrol fumes are damaging to health. Likewise, use appropriate waterproof protective gloves to prevent the skin from being sprayed with petrol. Petrol is absorbed through the skin into the body! Purge the carburettor away from any sources of flames and do not smoke.
3. To purge the carburettor, open the fuel supply using the fuel valve for a moment to allow any dirty material to flow out into a container. Then close the fuel valve again to shut off the fuel supply.
  4. Then firmly tighten the carburettor mud bolt. After opening the fuel valve, check that petrol is not leaking out of the carburettor. In the event that fuel is leaking, tighten the mud bolt.

### **⚠ ATTENTION**

- Hand the petrol with the dirty material from the carburettor in an enclosed container to a hazardous waste collection facility. Do not pour it down the drain, on soil or throw it out with communal waste.

### **⚠ ATTENTION**

- The user can perform the carburettor purging operation using the carburettor mud bolt themselves, however, any work on the carburettor may only be performed by an authorised generator service centre for the HERON® brand.
- The air-fuel ratio and the carburettor are set by the manufacturer and it is not permitted to make any changes to these settings. Any amateur tampering with the carburettor settings may result in serious damage to the engine.

## **CLEANING THE SETTING TANK OF THE FUEL VALVE**

- This may only be performed by an authorised generator service centre for the HERON® brand.

## **MAINTENANCE OF THE EXHAUST PIPE AND SPARK CATCHER**

- ➔ Leave the de-carbonisation of the exhaust and cleaning of the spark catcher to an authorised service centre for the Heron® brand.

## **X. Transport and storage**

- ➔ The engine and the exhaust pipe are very hot during operation and remain hot for a long time after the generator is turned off, therefore, do not touch them. To prevent burns during handling and combustion hazards during storage, allow the generator to cool down before handling and storing it.

## **TRANSPORTING THE GENERATOR**

- Transport the generator exclusively in a horizontal position, suitably secured against movement and impacts in the transportation area.
- Set the engine shut-off switch to the "OFF" position.
- The fuel supply valve must be closed and the fuel tank lock must be firmly pulled tight.
- Never start up the generator during transport. Always take the generator out of the vehicle prior to starting it.
- When transporting it in an enclosed vehicle, always keep in mind that under strong solar radiation and a higher ambient temperature inside the vehicle, temperature will increase extremely and there is a risk of combustion or explosion of petrol fumes.

## **BEFORE STORING THE GENERATOR FOR AN EXTENDED PERIOD OF TIME**

- When storing it, ensure that the temperature does not fall below -15°C or increase over 40°C.
- Protect it against direct sunlight.
- Drain all fuel from the fuel tank and fuel hoses, and close the fuel valve.
- Purge the carburettor.
- Change the oil.
- Clean the external part of the engine.
- Screw out the spark plug and allow approx. 1 teaspoon of motor oil to flow into the cylinder, and then pull the Pull cord of the manual starter 2-3 x. This will create an even protective oil film in the area of the cylinder. Then screw the spark plug back in.
- Pull on the handle of the manual starter and stop the piston in the top end position. In this way, the exhaust and suction valve will remain closed.
- Place the generator into a safe dry room.

## **XI. Diagnostics and troubleshooting potential faults**

### **ENGINE WILL NOT START**

- Is the power switch in the "ON" position?
- Is the fuel valve for the supply of the given fuel open?
- Is there sufficient fuel in the tank?
- Is there a sufficient amount of oil in the engine?
- Is the ignition cable connector connected to the engine's spark plug?
- Is the spark plug generating a spark?
- Do you have old stale petrol in the fuel tank? (Add a petrol conditioner to the petrol and stir it in by moving the generation or by pouring another portion of the fuel over it and allow it to act, see fig. 5. chapter IV.)

If the engine still will not start, purge carburettor (see above).

If you are unable to remedy the fault, have the repairs performed at an authorised generator service centre for the HERON® brand.

## SPARK PLUG FUNCTION TEST

### ⚠ ATTENTION

- First ensure that there is no spilled petrol or other flammable substances in the vicinity. When testing functionality, use suitable protective gloves. When working without gloves there is a risk of injury by electrical shock! Before removing the spark plug, make sure that the spark plug is not hot!

1. Screw the spark plug out of the engine.
2. Seat the spark plug into the ignition connector ("cap").
3. Move the power switch to the "ON" position.
4. Hold the thread of the spark plug against the body of the engine (e.g. on the cylinder head) and pull on the handle of the pull starter.
5. If there is no sparking, replace the spark plug with a new one. In the event that no sparking occurs even with the new spark plug, it is necessary arrange a repair at an authorised service centre. If the sparking is in order, reinstall the spark plug and continue starting the engine according to the manual.

## MALFUNCTION INDICATOR

### Indicator Fig.1, position 9

lit/flashing red during overload or if there is no voltage in the sockets (power supply malfunction).

### Indicator Fig.1, position 10

lit red when there is insufficient oil.

### Indicator Fig.1, position 8

lit red when there is a generator operation malfunction.

## XII. Meaning of markings and pictograms

- All technical parameters specified on the rating label are provided in chapter II. Technical specifications.

EXTOL® PREMIUM 8895550	
<b>GENERATOR</b>	AC 230 V ~50 Hz
	Max. $P_{el}$ 3,5 kW   $P_{el(COP)}$ 3,2 kW   $I_{(COP)}$ 13,9 A   $\cos \varphi$ 1
<b>ENGINE</b>	Max. 4,8 kW / 3800 min <sup>-1</sup>   223 cm <sup>3</sup>
IP23M   27 kg   OHV   class G4 (ISO 8528-1)   Quality class A (ISO 8528-8)	
T: -15° až +40°C   Max. 1000 m   $p_r$ 100 kPa (~1 atm.)	
DC 12 V / 8,3 A   Serial number: see engine	
<small>Low power energy source • Zdrojové soustrojí malého výkonu • Zdrojový agregát malého výkonu • Kistelejstíményű áramfejlesztő Stromaggregat mit kleiner Leistung • Produced by Madal Bal s.s. • Prům. zóna Příluky 244 • CZ 74001 Zlín • Czech Republic</small>	



Pictogram	Meaning
	Attention/Safety warnings.
	Read the user's manual before operating the pressure cleaner.
	When moving in the near vicinity of the generator, the user and persons in the vicinity must use certified ear protection with a sufficient level of protection. The effect of the noise may induce irreversible hearing damage.
	The pressure washer must not be operated in indoor areas and in insufficiently ventilated environments, e.g. in outdoor holes or trenches, etc., where the exhaust gases are not sufficiently ventilated. The exhaust gas is toxic. Risk of poisoning by carbon monoxide.
	Hot surface. Danger of burns. Do not touch the hot surface.
	Electrical hazard. Injury by electrical shock due to an inappropriate method of use or ambient conditions with respect to this fact.
	Fire hazard. Never cover the generator.
	Do not expose the generator to rain and high humidity.
	Prevent the access of any flame or spark sources. Risk of ignition of flammable fumes - particularly when refilling fuel.
	Grounding terminal.
	It meets the respective EU harmonisation legal directives.
	Electrical equipment at the end of its lifetime must not be thrown out into communal waste, see below.
Serial number (SN)	Serial number. Represents the year and month of manufacture and production batch designation

Table 3

# XIII. Safety instructions for using the generator

Electrical generators may present risks that are not discernible to amateurs and children in particular. Safe operation is possible with a sufficient knowledge of the functions of electrical generators.

## a) Basic safety information

- 1) Protect children by ensuring that they remain at a safe distance from electrical generator.
- 2) Fuel is flammable and ignites easily. Do not pour fuel into the generator while the engine is running. Do not pour fuel into the generator while smoking a cigarette or in the vicinity of an open flame. Prevent fuel from spilling.
- 3) Certain parts of combustion engines are hot and may cause burns. Pay attention to warnings on electrical generators.
- 4) Engine exhaust fumes are toxic. Do not use electricity generators in unventilated rooms. In the event that electricity generators are located in unventilated rooms, other fire and explosion prevention requirements must be adhered to.

## d) Electrical safety

- 1) Prior to using electricity generators and their electrical equipment (including cables, power sockets, etc.) they must be inspected to ensure that they are not damaged.
- 2) This electricity generator must not be connected to other power supply sources such as electrical power grids. In special circumstances, where the generator is intended to serve as a stand-by backup to existing electrical systems, such a connection must be performed only by a qualified electrician, who must take into consideration the differences between the operating equipment utilising the public power grid and the operation of the electricity generator. In accordance with this part of norm ISO 8528 the differences must be specified in the user's manual.
- 3) Protection against injury by electrical shock depends on the circuit breakers that are specially adapted to the electricity generator. In the event that circuit breakers need to be replaced, then they must be replaced with circuit breakers with identical parameters and performance characteristics.
- 4) Due to the significant mechanical strain placed on them, only durable and flexible cables with rubber insulation (meeting the requirements of norm IEC 60245-4) may be used.
- 5) If the electricity generator meets the requirements of the protective function "protection by electrical isolation" in accordance with annex B, B.5.2.1.1. EN ISO 8528-13 grounding of generators is not necessary (see paragraph grounding of the generator).

- 6) When using extension cords or mobile distribution networks, the resistance value must not exceed  $1.5 \Omega$ . The total length of cables with a conductor cross-section of  $1.5 \text{ mm}^2$  must not exceed 60 m. With a conductor cross-section of  $2.5 \text{ mm}^2$  the length of the cable must not exceed 100 m (with the exception of cases, where the generator meets the requirements of the protective function "protection by electrical isolation" in accordance with annex B, B.5.2.1.1. EN ISO 8528-13). Extension cords must be unwound along their entire length for the purpose of cooling by ambient air.
- 7) Selection of the protective arrangement, which must be performed based on the characteristic of the generator, operating conditions and the diagram of grounded connections determined by the user. These instructions and user's manual must contain all the information necessary for the user to be able to correctly perform these protective measures (information about grounding, permitted lengths of connecting cables, additional protection devices, etc.).

## ⚠ WARNING

- The user must adhere to the requirements of directives related to electrical safety, which relate to the location where the electricity generator is used.
- **Never start the equipment in an enclosed or partially closed area and under conditions of insufficient cooling and access to fresh air. Running the generator in the vicinity of open windows or doors is not permitted due to the inadequate extraction of exhaust fumes. This also applies when using the generator in trenches, shafts, outdoor holes, where exhaust fumes fill up such areas because they are denser than air and therefore are not well ventilated out of such areas. This may result in poisoning of persons working in these areas. Exhaust fumes are poisonous and contain toxic carbon monoxide, which is a colourless and odourless gas that may result in loss of consciousness when inhaled and possibly also death. The safe operation of the generator in an enclosed or a partially enclosed area must be assessed and approved by respective government safety departments (fire protection, extraction of fumes, noise level, etc.), which are able to evaluate all the risks set and evaluate all acceptable limit values of risk factors, otherwise it is not permitted to operate the engine in these areas.**
- **Petrol is flammable and poisonous, including its vapours. Therefore, prevent fuel from coming into contact with skin, breathing in vapours and ingesting it. Handle petrol and refill the fuel tank in well ventilated areas to prevent inhaling petrol vapours. While performing such tasks, use suitable protective aids to prevent skin contact and potential spillage. When handling petrol, do not smoke or handle an open flame. Avoid contact with sources of radiant heat. Do not refill petrol while the engine is running. Turn**



**off the engine and wait for all parts to cool down before refilling the tank.**

- In the event of a fuel spill, it must be dried up and the fumes ventilated prior to starting the generator.
- Before starting the generator, the operator must be thoroughly acquainted with all of its control elements, and namely then with the method in which the generator is turned off as quickly as possible in an emergency situation.
- Do not allow anybody to operate the generator without prior instruction. Prevent the equipment from being operated by a person that is physically or mentally unfit, incapacitated under the influence of drugs, medication, alcohol or exhausted. Prevent children from using the generator and ensure that they do not play with it.
- The generator and particularly the engine and exhaust pipe are very hot during operation and long thereafter and may cause burns. Therefore, heed all warnings in the form of symbols on the machine. All persons (children in particular) and animals must therefore remain at a safe distance from the equipment.
- Never operate the generator with wet hands. There is a danger of injury by electrical shock.
- When present in the direct vicinity of the generator, use hearing protection, otherwise irreparable hearing damage may occur.
- In the event of a generator fire, it must not be extinguished using water but rather with a fire extinguisher intended/suitable for extinguishing electrical installations.
- In the event that exhaust gases or fumes from a fire are inhaled, immediately contact a doctor and seek medical treatment.
- In the interest of ensuring sufficient cooling of the generator, operate it at a distance of at least 1m from building walls, other equipment or machines. Never place any items on the generator.
- The generator must not be built into any structures.
- Do not connect other types of socket connectors to the generator than those that correspond to valid norms and for which the generator is also designed. Otherwise there is a risk of injury by electrical shock or a fire hazard. The power cord (extension cord) of the used electrical devices must conform to valid norms. Due to the large mechanical stress placed on it, only use flexible rubber cables.
- The overload and short circuit protection of the generator depends on specially adapted circuit breakers. In the event that it is necessary to replace a circuit breaker, it must be replaced with a circuit breaker with the same parameters and characteristics. Replacement may only be performed by an authorised service centre for the HERON® brand.
- Only connect electrical devices that are in perfect condition to the generator, that do not exhibit any functional abnormalities. In the event that the electrical device is exhibiting a fault (it is sparking, running slowly, does not start up, is excessively noisy, emitting smoke...) then turn it off immediately, disconnect it and remedy the defect.
- The generator must not be operated in the rain, in wind, in fog and at a high humidity, outside the temperature range of -15 ° to + 40 °C. Attention, high humidity and frost on the control panel may lead to a short circuit and death to the operator by electrical shock. The generator must be located underneath a shelter during rain. Constantly protect the generator during use and storage against humidity, dirt, corrosive effects, direct sunlight and temperatures above 40°C and below -15°C.
- The generator must not be operated in an environment with an explosive or flammable atmosphere or in an environment with a high risk of fire or explosion.
- Never adjust the generator's parameters (e.g. adjusting rpms, electronics, carburettor) and do not modify the generator in any way, e.g. extend the exhaust pipe. All the generator's parts may only be replaced with original parts of the manufacturer, which are intended for the given generator type. If the generator is not working correctly, please contact an authorised service centre for the HERON® brand.
- According to hygiene regulations, the generator must not be used during the night-time calm period, i.e. from 10 p.m. to 6 a.m.



The operation of the generator generates an electromagnetic field during operation, which may negatively affect the operation of active or passive medical implants (pacemakers) and threaten the life of the user. Prior to using this pressure washer, ask a doctor or the manufacturer of the implant, whether you may work with this compressor.

## XIV. Noise

### ⚠ WARNING

- The here mentioned numerical values of the guaranteed acoustic power level meet the directive 2000/14 ES, however since the acoustic power level exceeds 80 dB (A), persons in the vicinity of the generator should use certified hearing protection with a sufficient level of protection. Despite the fact that there is a certain correlation between the values of emitted noise and noise exposure levels, it is not possible to reliably use them to determine whether other measures are necessary or not. Factors that affect the current level of noise exposure of workers include work environment properties (noise resonance), other noise sources, e.g. number of machines or other work process being performed in the vicinity and also the duration of the time for which the worker is exposed to the noise. Also, the permitted level of exposure may differ from country to country. Therefore, for the installation of the generator at a workplace, have an noise measurement taken by an authorised person to determine the noise load placed on the worker so that the safe exposure time and hearing protection with a sufficient level of protection can be defined.



## XV. Waste disposal

### PACKAGING MATERIALS

- Throw packaging materials into a container for the respective sorted waste.

### GENERATOR AT THE END OF LIFETIME

- The generator contains electric/electronic components that are hazardous to the environment. According to European Directive No. (EU) 2012/19, electric and electronic devices must not be thrown out with household waste, and must be handed over for ecological disposal at an electrical equipment collection facility. You can find information about these locations at your local town council office or at your vendor. The generator must be handed over for ecological disposal without operating fluids (petrol, oil).



### DISPOSAL OF UNUSABLE OPERATING FLUIDS

- Unusable operating fluids must be handed over for ecological disposal at a facility specialising in the collection of hazardous substances in well enclosed and durable containers, and must not be poured out into the environment or thrown out with household waste.

# XVI. ES Declaration of Conformity

**Subject of declaration - model, product identification:**

**Inverter generator**

**EXTOL PREMIUM® 8895550**

(Operating power output: 3.2 kW/Max. 3.5 kW)

**Manufacturer: Madal Bal a.s. Bartošova 40/3, CZ-760 01 Zlín • Company ID No.: 49433717**

hereby declares

that the described product listed above is in conformity with relevant harmonisation legal regulations of the European Union:  
2006/42 ES; (EU) 2011/65; (EU) 2014/30; 2000/14 ES; (EU) 2016/1628;

This declaration is issued under the exclusive responsibility of the manufacturer.

**Harmonisation norms (including their amendments, if any exist), which were used  
in the assessment of conformity and on the basis of which the Declaration of conformity is issued:**

EN ISO 8528-13:2016; EN ISO 12100:2010; EN 61000-6-1:2007- after the end of harmonisation according to:  
EN IEC 61000-6-1:2019; EN 55012:2007; EN IEC 63000:2018, EN ISO 3744:2010, ISO 8528-10:1998;

The technical documentation 2006/42 ES, 2000/14 ES was drawn up by Martin Šenkýř at the address of Madal Bal , a.s.,  
Průmyslová zóna Příluky 244, 760 01 Zlín, Czech Republic The Technical Documentation (2006/42 ES, 2000/14 ES)  
is available at the above address of Madal Bal, , a.s. Conformity assessment procedure (2006/42 ES, 2000/14 ES)  
Verification of the individual products by the notified entity no.: 0197 TÜV Rheinland, Tillystraße 2, 90431 Nürnberg.

Measured acoustic power level of the equipment representing the given model, uncertainty K: 93dB(A); K = ±2.5 dB(A)  
Guaranteed emission level of acoustic power of the equipment (2000/14 ES): 96 dB(A)

EU authorisation of combustion engines types at the threshold exhaust gas emission values  
according to (EU) 2016/1628 (EU type authorisation is printed on the engine).

**Place and date of issue of ES Declaration of Conformity:** Zlín 26. 4. 2023

Person authorised to write up the ES Declaration of Conformity on behalf of the manufacturer  
(signature, name, function)



Martin Šenkýř, Member of the Board of the manufacturer

# I. Характеристика – призначення електрогенератора



Інверторний електрогенератор **Extol Premium® 8895550** призначений для живлення електроприладів у місцях, які не підключені до загальної електромережі. Завдяки інверторній системі електрогенератор має **значно нижчу масу та розміри**, при цьому зберігши **високу електричну потужність, достатню для живлення більшості електроприладів** (див. далі).

**Max. 3500 W**

**Rated 3200 W**  
**AC 230 V ~ 50 Hz**

**16 A**



- Завдяки **високій якості вихідної напруги** (вирівнювання напруги за допомогою інверторної системи) та **достатній робочій електричній потужності для живлення більшості електроприладів** цей генератор являє собою джерело електричної енергії для **широкого спектра використання**, який включає не тільки живлення **чутливих електроприладів, як наприклад, комп'ютерів та іншої оргтехніки, телевізорів, медичних приладів тощо** (якщо одночасно не підключені електроприлади з електродвигуном, які мають пускове енергоспоживання, див. далі), але також для живлення електроінструментів на будівництві, в мобільних сервісних центрах або при відпочинку на дачі, в автобудинках або на плавучих засобах тощо.



- Електрогенератор обладнаний **цифровим лічильником мотогодин** з моменту першого та **останнього запуску**, поточної напруги та частоти, який відображає усі значення після натиснення кнопки на дисплеї.



- Електрогенератор обладнаний роз'ємом автомобільного прикурювача на 12 В (гніздо CL) для заряджання автомобільного акумулятора.

- Завдяки низькій масі (27 кг без наповнення) електрогенератор **легко транспортувати на місце використання**, а його **малі розміри не вимагають багато місця для зберігання**.



# Вступ

Шановний клієнте,

дякуємо за довіру, яку ви виявили марці **Extol Premium®**, придбавши даний електрогенератор.

Агрегат пройшов випробування на надійність, безпеку та якість, передбачені відповідними стандартами та нормами Європейського Союзу.

За будь-якими питаннями звертайтеся до нашого центру обслуговування клієнтів:

**www.heron-motor.cz info@madalbal.cz Tel.: +420 577 599 777**

Запасні частини можна замовляти за електронною адресою: **servis@madalbal.cz**

**Виробник:** Madal Bal, a.s., Průmyslová zóna Příluky 244, 760 01 Zlín, Чеська Республіка

**Дата видання:** 26.04.2023

## Зміст

<b>I. ХАРАКТЕРИСТИКА – ПРИЗНАЧЕННЯ ЕЛЕКТРОГЕНЕРАТОРА.</b>	<b>100</b>
<b>II. ТЕХНІЧНІ ХАРАКТЕРИСТИКИ.</b>	<b>102</b>
<b>III. КОМПОНЕНТИ ТА ЕЛЕМЕНТИ КЕРУВАННЯ</b>	<b>103</b>
<b>IV. ПІДГОТОВКА ЕЛЕКТРОГЕНЕРАТОРА ДО ЕКСПЛУАТАЦІЇ.</b>	<b>103</b>
<b>V. ЗАПУСК ЕЛЕКТРОГЕНЕРАТОРА.</b>	<b>105</b>
<b>VI. ПІДКЛЮЧЕННЯ ЕЛЕКТРОПРИЛАДІВ ТА ДОПУСТИМЕ НАВАНТАЖЕННЯ ЕЛЕКТРОГЕНЕРАТОРА.</b>	<b>106</b>
Споживання постійного струму (12 В; 8,3 А).	107
<b>VII. ВИМКНЕННЯ ЕЛЕКТРОГЕНЕРАТОРА - ВИВЕДЕННЯ З ЕКСПЛУАТАЦІЇ.</b>	<b>109</b>
<b>VIII. ДОДАТКОВА ІНФОРМАЦІЯ ЩОДО ВИКОРИСТАННЯ ЕЛЕКТРОГЕНЕРАТОРА.</b>	<b>109</b>
Вміст оксигенатів у пальному.	109
Датчик та перевірка рівня оливи.	109
Цифровий лічильник вихідної напруги, частоти та мотогодин.	109
Заземлення електрогенератора.	109
Використання подовжувального кабелю для підключення приладів до електрогенератора.	110
Експлуатація на великих висотах над рівнем моря.	110
<b>IX. ТЕХНІЧНЕ ОБСЛУГОВУВАННЯ ТА ДОГЛЯД.</b>	<b>110</b>
План технічного обслуговування.	111
Обслуговування ребер охолодження циліндра двигуна	112
Заміна оливи.	112
Очищення/заміна повітряного фільтра.	112
Вийняття/перевірка/обслуговування/заміна свічки запалювання.	113
Обслуговування сітчастого фільтра в отворі паливного бака.	113
Зливання бензину з карбюратора.	113
Очищення паливного клапана.	114
Обслуговування вихлопної системи та іскрогасника.	114
<b>X. ТРАНСПОРТУВАННЯ ТА ЗБЕРІГАННЯ.</b>	<b>114</b>
Транспортування електрогенератора.	114
Перед довгостроковим зберіганням електрогенератора.	114
<b>XI. ДІАГНОСТИКА ТА УСУНЕННЯ НЕСПРАВНОСТЕЙ.</b>	<b>114</b>
Двигун не запускається.	114
Перевірка справності свічки запалювання.	114
Сигналізація несправностей	115
<b>XII. ЗНАЧЕННЯ ПОЗНАЧОК ТА ПІКТОГРАМ.</b>	<b>115</b>
<b>XIII. ІНСТРУКЦІЯ З ТЕХНІКИ БЕЗПЕКИ ПРИ РОБОТІ З ЕЛЕКТРОГЕНЕРАТОРОМ.</b>	<b>116</b>
<b>XIV. ШУМ.</b>	<b>118</b>
<b>XV. УТИЛІЗАЦІЯ ВІДХОДІВ.</b>	<b>118</b>
<b>XVI. ДЕКЛАРАЦІЯ ЄС ПРО ВІДПОВІДНІСТЬ.</b>	<b>119</b>
<b>ГАРАНТІЯ ТА СЕРВІСНЕ ОБСЛУГОВУВАННЯ.</b>	<b>129</b>

## II. Технічні характеристики

Ідентифікація моделі генератора	8895550
Генерована (номінальна) напруга <sup>1)</sup>	230 В ~50 Гц; 12 В/8,3 постійного струму
Робоча електрична потужність COP <sup>2)</sup>	230 В: 3,2 кВт
Макс. електрична потужність <sup>3)</sup>	230 В: 3,5 кВт
Робоче енергоспоживання з розетки	Розетка 16 А: ≤ 3,5 кВт
Сумарний робочий (номінальний) струм I <sub>COP</sub>	I <sub>COP</sub> 230 В: 13,9 А
Номер IP	IP23M
Клас потужності <sup>4)</sup> (ISO 8528-1)	G4
Клас якості <sup>5)</sup> (ISO 8528-8)	A
Температура навколишнього середовища для роботи генератора	від -15°C до +40°C
Об'єм паливного бака	7,5 л
Споживання пального при 100 % номінальної потужності	2,5 л/3,2 кВт*г
Час роботи на один бак на 100 % номінальної потужності	прибл. 3 год
Макс. розміри генератора (В × Ш × Г)	462 × 375 × 432 мм
Маса генератора без наповнення	27 кг
Рівень звукового тиску; невизначеність К	83,21 дБ(А); К = ±2,5 дБ(А)
Рівень звукової потужності; невизначеність К	93,21 дБ(А); К = ±2,5 дБ(А)
Гарантований рівень звукової потужності (2000/14 ЄС)	96 дБ(А)
<b>Основні запчастини на замовлення в разі потреби</b>	
Повітряний фільтр (номер для замовлення)	8895550В
Запасний пусковий комплект (номер для замовлення)	8895550А

### ДВИГУН ЕЛЕКТРОГЕНЕРАТОРА

Номінальна та макс. потужність двигуна при обертах	4,2 кВт/3600 хв <sup>-1</sup> Макс. 4,5 кВт/3800 хв <sup>-1</sup>
Тип двигуна	Бензиновий, чотиритактний, двоциліндровий, OHV
Запалювання	ТСІ, транзисторне, безконтактне
Запуск	Ручний (за допомогою стартера)
Свічка запалювання	LG F7RTC або NGK BPR7S або еквівалент
Робочий об'єм циліндра	223 см <sup>3</sup>
Кількість оливи в картері двигуна	600 ml
Тип моторної оливи	SAE 15W40
Пальне	Неетилований автомобільний бензин без олії (А-95 або А-98)

### СТАНДАРТНІ УМОВИ ПОРІВНЯННЯ ДЛЯ ВИЗНАЧЕННЯ НОМІНАЛЬНИХ ПАРАМЕТРІВ ГЕНЕРАТОРА <sup>6)</sup>

Температура навколишнього середовища	T <sub>r</sub> = 25°C
Сумарний барометричний тиск	p <sub>r</sub> 100 кПа (~ 1 атм.)
Відносна вологість	φ <sub>r</sub> 30 %

Таблиця 1

Додаткова інформація до таблиці 1

- <sup>1)</sup> Наведена номінальна напруга 230 В може приймати значення в межах діапазону допуску для електричної розподільної мережі.
- <sup>2)</sup> Робоча (номінальна) потужність (COP) згідно з ISO 8528-1 - це сумарна постійна електрична потужність, яку генератор здатний видавати на безперервній основі, забезпечуючи при цьому постійне електричне навантаження за умов експлуатації та використання генератора, визначених виробником (включно дотримання графіка і правил технічного обслуговування). Загальна потужність електрогенератора - це сумарна потужність, яка споживається всіма електроприладами, підключеними до генератора при даній напрузі.

- 3) Максимальна електрична потужність використовується для покриття споживання електроенергії підключеними приладами в короткостроковому періоді, що перевищує значення довгострокової робочої потужності COP (див. вище), наприклад, під час запуску електродвигуна, що має пускове навантаження. Відповідно, протягом тривалого часу електрогенератор може бути навантажений лише до значення робочої (номінальної) потужності COP. При навантаженні електрогенератора понад його максимальну потужність спрацює автоматичний вимикач.
- 4) **Клас потужності G4 згідно з ISO 8528-1:**  
Якість напруги для живлення чутливих електроприладів, як наприклад, телевізорів, комп'ютерів, медичних приладів.
- 5) **Клас якості A згідно з ISO 8528-8:** При робочій температурі або тиску, відмінних від тих, що відповідають стандартним умовам порівняння (див. таблицю 1), номінальна потужність становить не менше 95% від початкового значення, визначеного за стандартних умов порівняння (перерахунок відповідно до ISO 3046-1).
- 6) **Стандартні умови порівняння для визначення номінальних параметрів генератора відповідно до ISO 8528-1:** Умови навколишнього середовища для визначення номінальних параметрів електрогенератора (номінальна потужність COP, витрата палива, клас якості).

## III. Компоненти та елементи керування

### Рис. 1, розташування - опис

- 1) Робочий перемикач
- 2) Дисплей - вказівник змінного струму, частоти, лічильник мотогодин з моменту першого та останнього запуску
- 3) Кнопка для перемикання зображення змінного струму, частоти та мотогодин
- 4) Запобіжник розеток на 230 В
- 5) Скоба для заземлення
- 6) Розетки 230 В
- 7) Запобіжник розетки на 12 В
- 8) Робочий індикатор
- 9) Сигналізація несправності живлення
- 10) Контрольна лампа датчика рівня оливи
- 11) Розетка на 12 В для підзарядки автомобільного акумулятора

### Рис. 2, розташування - опис

- 1) Кришка горловини для заливання моторної оливи
- 2) Пробка отвору для зливання оливи
- 3) Датчик рівня оливи
- 4) Табличка з позначеним необхідним рівнем оливи

### Рис. 3, розташування - опис

- 1) Карбюратор
- 2) Пробка для очищення карбюратора
- 3) Роз'єм свічки запалювання

### Рис. 4, розташування - опис

- 1) Ручний стартер
- 2) Кран для відкриття/перекриття подачі бензину (паливний кран)
- 3) Корпус повітряного фільтра
- 4) Важіль повітряної заслінки
- 5) Табличка з позицією важеля повітряної заслінки для запуску («OFF») та для роботи («ON»)

### Рис. 5, розташування - опис

- 1) Кришка паливного баку
- 2) Вказівник рівня бензину в баку

## IV. Підготовка електрогенератора до експлуатації

### ⚠ ПОПЕРЕДЖЕННЯ

- Перед використанням прочитайте всю інструкцію з експлуатації та зберігайте її в місці експлуатації агрегату, щоб оператор міг ознайомитися з нею. Якщо ви передаєте або продаєте генератор, додайте до нього цю інструкцію з експлуатації. Запобігайте пошкодженню даної інструкції. Виробник не несе відповідальності за будь-які пошкодження або травми, що можуть виникнути в результаті використання генератора з порушенням вимог даної інструкції. Перед початком роботи з генератором ознайомтеся з усіма елементами керування і компонентами та зі способами негайного вимкнення у небезпечній ситуації. Перед запуском переконайтеся, що всі компоненти надійно закріплені, а також, що жодний компонент генератора, наприклад захисні елементи, не пошкоджений, не встановлений неправильно та не відсутній на своєму місці. Не використовуйте генератор з пошкодженими або відсутніми компонентами, віддайте його в ремонт або заміну в авторизований сервісний центр **HERON®**.

**1. Після розпакування перевірте стан поверхні, справну функціональність елементів керування електрогенератором та наявність видимих дефектів, наприклад, від'єднаних кабелів, шлангів подачі палива тощо.**

**2. Розмістіть електрогенератор на твердій, рівній поверхні в добре провітрюваному місці, на безпечній відстані від легкозаймистих і вибухонебезпечних матеріалів та середовищ.**

## ⚠ ПОПЕРЕДЖЕННЯ

- ➔ Електрогенератор не можна експлуатувати в закритих або погано вентильованих приміщеннях або місцях (наприклад, в приміщеннях, глибоких траншеях на вулиці і т. д.), оскільки вихлопні гази можуть призвести до отруєння людей або тварин. Робота в закритих приміщеннях за умови вжиття необхідних заходів перед введенням генератора в експлуатацію повинна бути затверджена органами охорони праці або відповідними органами державної влади.
- ➔ Під час роботи генератор не можна нахилити більш ніж на 10° до горизонтальної поверхні, оскільки більший нахил призведе до недостатнього змащення і серйозного пошкодження двигуна.
- ➔ При більшому нахилі генератора загрожує витікання палива з баку.



**3. Відкрутіть кришку заливної горловини та залийте моторну оливу у картер за допомогою воронки, див. рис. 7. Використовуйте оливу класу SAE 15W40 або іншого класу відповідно до рис. 6 залежно від температури навколишнього середовища. Рівень оливи повинен відповідати піктограмі на табличці (див. рис. 2, позиція 4). Щуп рівня оливи знаходиться на пробці заливної горловини.**

## НЕОБХІДНИЙ РІВЕНЬ ОЛИВИ

### ⚠ ПОПЕРЕДЖЕННЯ

- При поводженні з оливою користуйтеся спеціальними вологостійкими захисними рукавичками, тому що шкіра поглинає оливу, яка є шкідливою для здоров'я.

### ⚠ УВАГА

- Якщо в картері немає оливи, датчик не дозволить запустити двигун генератора, щоб захистити його від пошкодження.
- ➔ Використовуйте високоякісні моторні оливи, призначені для змащування чотиритактних бензинових/дизельних двигунів з повітряним охолодженням, наприклад, **Shell Helix HX7 15W-40, Castrol GTX 15W40** або аналоги з класом в'язкості SAE 15W40 або іншим залежно від температури середовища, див. рис. 6. Оливи з класом в'язкості SAE 15W40 забезпечують високі змащувальні властивості при температурах в наших кліматичних умовах (температура в діапазоні -20°C - +40°C). Оливи класу SAE 15W40 можна придбати на АЗС. В генераторі можна використовувати виключно високоякісну моторну оливу. Використання інших видів оливи, наприклад, харчової тощо, заборонено.
- ➔ **Ніколи не використовуйте оливи для двотактних двигунів!**

## ⚠ ПОПЕРЕДЖЕННЯ

- ➔ При доливанні або заміні оливи не змішуйте оливи з різними класами SAE або оливи того ж класу SAE від різних виробників.
- Перевірте рівень оливи на щупі, викрутивши його з бака.
- ➔ **Перевіряйте рівень оливи тільки тоді, коли генератор знаходиться на рівній горизонтальній поверхні і через деякий час (не менше 15 хвилин) після вимкнення двигуна.** Якщо перевіряти рівень оливи незабаром після вимкнення генератора, олива не встигне стекти зі стінок картера, і результат перевірки не буде достовірним.

### 4. Перевірте стан повітряного фільтра

- ➔ Перевіряйте стан забруднення повітряного фільтра перед кожним введенням електрогенератора в експлуатацію. Забруднений повітряний фільтр або робота електрогенератора без повітряного фільтра призведе до пошкодження карбюратора та двигуна. Забруднений повітряний фільтр перешкоджає надходженню в двигун достатньої кількості повітря і сприяє утворенню нагару двигуна, свічки запалювання та вихлопної системи.

- 1) Відкрутіть корпус повітряного фільтра
- 2) Вийміть фільтр, див. рис. 8.

**Проводьте чистку фільтра через кожні 50 мотогодин (див. лічильник мотогодин рис. 2, позиція 1) або, в разі роботи в запиленому середовищі, через кожні 10 мотогодин або частіше. Чистіть фільтр відповідно до інструкцій, наведених у розділі «Технічне обслуговування». Перед встановленням фільтр повинен бути повністю сухим. У разі сильного забруднення або пошкодження замініть фільтр новим оригінальним (номер для замовлення 8895550B).**

- 3) Для повернення фільтра на місце виконайте дії у зворотному порядку. Для ефективної фільтрації повітря встановіть фільтр у спеціальний отвір і надягніть корпус, закріпивши його гвинтами.

### 5. Залийте свіжий неетилований бензин без олії в бензобак (рис. 9) крізь сітчастий фільтр в отворі бензобака.

- ➔ Завжди заливайте паливо в бак через сітчастий фільтр (рис. 9), який вставляється в отвір для заливання палива. Це дозволить видалити будь-які сторонні механічні домішки, які містяться в бензині та можуть засмітити паливну систему або карбюратор.



- Бензин легкозаймистий і дуже летючий. Бензин або його пари можуть легко займатися, тому під час поводження з бензином не паліть та запобігайте доступу до будь-яких джерел вогню або іскор. Не заливайте бензин під час роботи двигуна. Перш ніж залити бензин, вимкніть двигун насоса і дайте йому охолонути!



- Бензин шкідливий для здоров'я. Уникайте контакту бензину зі шкірою, вдихання його парів та проковтування. При поводженні з бензином використовуйте засоби захисту - зокрема вологостійкі рукавички та захисні окуляри. Шкіра поглинає бензин в організм. Заливайте бензин тільки в добре провітрюваному місці, щоб уникнути вдихання випарів.



### ⚠ УВАГА

- **Стандарт ČSN 65 6500 передбачає, що якщо бензин не зберігається в закритій ємності без доступу повітря і світла при температурі 10-20°C, рекомендований термін зберігання бензину становить 3 місяці.**

Бензин має тенденцію вивітрюватися, а це означає, що найбільш леткі (легкозаймисті) компоненти бензину будуть випаровуватися, а також при зміні температури навколишнього середовища бензин може забруднюватися конденсованою вологою повітря, що в залежності від віку бензину може викликати труднощі з запуском двигуна, зниження потужності, підвищене нагароутворення свічки запалювання, вихлопної системи тощо.



Рекомендується додавати в бензин присадку (для усунення води). Це значно допомагає при проблемах із запуском, покращує властивості бензину, подовжує термін служби двигуна та зменшує нагароутворення у вихлопній системі.

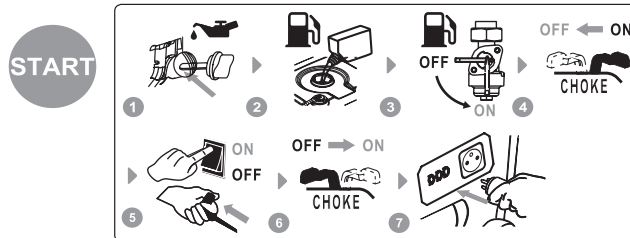
Присадку в бензин можна придбати на АЗС. З нашого досвіду, дуже ефективною є присадка Wynn's DRY FUEL від бельгійського виробника. При використанні присадки дотримуйтеся інструкцій, наведених на упаковці продукту. З нашого досвіду, достатньо додати в бензин меншу кількість присадки, ніж рекомендує виробник, але це залежить від якості бензину та його віку, оскільки бензин може бути несвіжим вже на момент продажу на АЗС. Перед використанням залиште присадку в бензині на 15-30 хвилин. Якщо присадка додається в паливний бак генератора, необхідно перемішати суміш в бензобаку рухом генератора, щоб дати присадці можливість подіяти в усьому об'ємі бензину, і зачекати 15-30 хв перед запуском двигуна.

- ➔ Слідкуйте за рівнем палива в баку на вказівнику рівня бензину.
- ➔ Ніколи не заливайте бензин під час роботи генератора. Перш ніж залити бензин, дайте генератору охолонути.

## V. Запуск електрогенератора

### ⚠ ПОПЕРЕДЖЕННЯ

- Перед запуском завжди перевірте генератор на наявність пошкоджень (від'єднані кабелі, витoki з паливної системи, відсутні елементи безпеки та компоненти тощо). Перед використанням генератора для живлення електроприладів проведіть попереднє робоче випробування, щоб переконатися у відсутності несправностей. Завдяки цьому можна запобігти нещасним випадкам, пошкодженню генератора або підключених до нього електроприладів.



**1. На паливному крані відкрийте подачу пального в карбюратор, повернувши важіль крана (рис. 4, позиція 2) у позицію символу «ON».**

- ➔ Перед запуском зачекайте, доки бензин стече в карбюратор.

**2. Переведіть важіль повітряної заслінки (рис. 4, позиція 4) у позицію «OFF» (див. символ на табличці, рис. 4, позиція 5).**

- Важіль повітряної заслінки можна не переводити у позицію «OFF» для запуску, якщо двигун вже достатньо прогрітий попередньою роботою.

**3. Перемкніть робочий перемикач (рис. 1, позиція 1) у позицію «ON».**

**4. Обережно витягніть рукоятку стартера (рис. 4, позиція 1), повільно потягніть декілька разів та поверніть її у початкову позицію. Повторіть процес декілька разів, щоб розкрутити поршні, адже це важливо при введенні генератора в експлуатацію або при запуску після довготривалого складування. Потім обережно витягніть рукоятку стартера та потягніть за неї швидким рухом для запуску генератора. Дайте рукоятці повернутися у вихідне положення, утримуючи її. Не відпускайте рукоятку, раптове повернення може пошкодити механізм стартера.**

5. Після запуску двигуна переведіть важіль повітряної заслінки (рис. 4, позиція 4) у позицію «ON» (див. символ на табличці, рис. 4, позиція 5). Якщо не перевести важіль повітряної заслінки у позицію «ON», двигун заглохне.

6. Вставте вилку електроприладу в розетку відповідно до вимог розділу VI.

### ⚠ ПОПЕРЕДЖЕННЯ

- Коли електрогенератор працює, його не можна перевозити або переносити в інше місце. Вимкніть його перед переміщенням.

### ⚠ УВАГА

- Якщо роботу генератора супроводжує будь-який нестандартний звук, вібрація або якщо робота є нестабільною, негайно вимкніть генератор, визначте та усуньте причину ненормальної роботи. Якщо причиною нестандартної роботи є несправність всередині електрогенератора, зверніться до авторизованого сервісного центру **HERON®** безпосередньо або за посередництвом продавця (сервісні центри можна знайти на веб-сторінці **HERON®** на початку цієї інструкції).

## VI. Підключення електроприладів та допустиме навантаження електрогенератора

- До розеток 230 В ~ 50 Гц можна підключити електроприлади, призначені для живлення від стандартної електромережі.

### ⚠ ПОПЕРЕДЖЕННЯ

- Коли електрогенератор працює, його не можна перевозити або переносити в інше місце. Вимкніть його перед переміщенням.

- Під час живлення електроприладів необхідно дотримуватися наступних умов, інакше це може призвести до пошкодження електроприладів або генератора:



- Сумарне номінальне (робоче) електроспоживання всіх підключених електроприладів не повинно перевищувати номінальну (робочу) електричну потужність генератора. Для визначення номінального енергоспоживання приладу можна скористатися наявним у продажу вимірювачем потужності (ватметром). Загальна потужність електрогенератора - це сумарна потужність, яка споживається всіма електроприладами, підключеними до генератора при певній напрузі. Номінальна робоча потужність електрогенератора достатня для живлення більшості електроприладів - див. «Інформація про енергоспоживання електроприладів».
- Вмикайте підключені електроприлади по черзі із затримкою, а не всі одночасно. Великий стрибок електроспоживання при увімкненні всіх підключених приладів може спричинити короточасне коливання напруги і пошкодити підключені прилади.
- Чутливі електроприлади, такі як комп'ютери, телевізори, оргтехніка тощо, підключайте виключно через захист від перенапруги. Подовжувач з розетками для захисту від перенапруги можна придбати у вільному продажу.
- Заборонено жити від генератора одночасно чутливі електроприлади (наприклад, комп'ютер, телевізор, оргтехніка) та прилади з електродвигуном, що мають імпульсне пускове навантаження та змінне електроспоживання залежно від навантаження електродвигуна, наприклад, ручні електроінструменти, компресори, мийні машини високого тиску тощо, через можливі коливання напруги, які можуть пошкодити чутливий електроприлад.
- Якщо електрогенератор використовується як резервне джерело живлення для мережі TN-C-S (TN-C) (тобто стаціонарна проводка в квартирах, будинках і т.д.), підключення електрогенератора повинен здійснювати виключно електрик з відповідною кваліфікацією, оскільки ІТ-мережа електрогенератора повинна бути узгоджена з мережею TN-C-S (TN-C). Підключення електрогенератора до мережі TN-C-S (TN-C) може здійснюватися виключно через запобіжник, вбудований в мережу TN-C-S (TN-C). Виробник електрогенератора не відповідає за можливі збитки, спричинені неправильним підключенням електрогенератора.
- Якщо ви використовуєте генератор як резервне джерело живлення, проводьте тестовий запуск генератора кожні 2 місяці для перевірки його працездатності.

## ІНФОРМАЦІЯ ПРО ЕНЕРГОСПОЖИВАННЯ ЕЛЕКТРОПРИЛАДІВ

### ⚠ УВАГА

- Енергоспоживання, вказане на заводській табличці електроприладів з електродвигуном, в більшості випадків стосується потужності електродвигуна - з яким навантаженням може впоратися електродвигун, а не енергоспоживання при нормальному використанні електроприладу, оскільки значення енергоспоживання зростає з навантаженням на електродвигун. Силкові електродвигуни ручних електроінструментів мають пускове енергоспоживання, яке перевищує енергоспоживання при нормальному робочому навантаженні електродвигуна, але, як правило, не досягає значення енергоспоживання, зазначеного на табличці електроприладу, або, як виняток, перевищує до 30% наведеного значення. При нормальних робочих навантаженнях ручних електроінструментів енергоспоживання значно нижче значення, зазначеного на табличці.
- При виборі електрогенератора за електричною потужністю визначальними є значення енергоспоживання, зазначене на табличці електроприладу, рік виробництва електроприладу, тип електроприладу та передбачувана кількість електроприладів, підключених до електрогенератора, тому що енергоспоживання підключених електроприладів додається одне до одного. Функція плавного пуску приладу може бути вирішальним фактором для використання приладу з енергоспоживанням, близьким до робочої електричної потужності електрогенератора, що забезпечує повільніший запуск електродвигуна і, таким чином, зменшує піковий струм, який в іншому випадку не дозволив би використовувати прилад з генератором меншої електричної потужності.
- Перед придбанням електрогенератора або підключенням електроприладу (електроприладів) до електрогенератора спочатку перевірте його енергоспоживання за допомогою наявного у продажу ватметра (лічильника енергоспоживання) під час запуску електроприладу, а також його очікуване навантаження від електромережі і, якщо можливо, перевірте використання цього приладу (приладів) на зразку електрогенератора, оскільки ватметр може бути не в змозі виявити піковий стрибок струму тривалістю менше секунди.

Приклади електроінструменту, який можна використовувати з даною моделлю генератора відносно потужності:

**Дискова пила Extol® Industrial 8793000**  
1 600 Вт, Ø 185 мм

Ручний електроінструмент з високою потужністю без функції «SOFT START»

**Кутова шліфувальна машина Extol® Premium 8892060**  
2 400 Вт: Ø 230 мм

Ручний електроінструмент з високою потужністю та функцією «SOFT START»

### Компресори:

- 1) Валізний компресор **Extol® Craft 418102: 1100 Вт**
- 2) Компресор **Extol® Premium 8895310**  
**балон 50 л: 1 500 Вт**
- 3) Компресор **Extol® Premium 8895315**  
**балон 50 л: 1 800 Вт**

### Замітка:

- Даний генератор не підходить для живлення двоциліндрових компресорів через занадто високий пусковий струм. Для цього необхідно вибрати генератор з вищою робочою електричною потужністю.

### Термопістолети (без пускового навантаження):

- 1) **Extol® Industrial 8794800**  
з ручним регулюванням температури: 2 000 Вт
- 2) **Extol® Premium 8894801**  
з ручним регулюванням температури: 2 000 Вт
- 3) **Extol® Craft 411023**  
без ручного регулювання температури  
(I. 1 000 Вт / II. 2 000 Вт)

### Замітка:

- Якщо до генератора підключено термопістолет з ручним регулюванням температури і сумарне енергоспоживання всіх підключених електроприладів наближається до робочої електричної потужності генератора, заявлена робоча електрична потужність генератора може бути не досягнута через надзвичайно швидкі зміни енергоспоживання термопістолета до 300 Вт за секунду (це явище зустрічається навіть при живленні від електромережі) і генератор може не витримати таких швидких змін енергоспоживання, якщо сумарне електричне навантаження наближається або дорівнює робочій потужності генератора, що призведе до зниження робочої електричної потужності. Термопістолет без регулювання температури має стабільне енергоспоживання, тому таке явище не виникає.

### ПЕРЕВИЩЕННЯ НОМІНАЛЬНОГО СТРУМУ ВІДКЛЮЧЕННЯ ГЕНЕРАТОРА

- У разі перевищення номінального струму відключення запобіжника (при навантаженні понад 3,5 кВт), буде світитися або миготіти червона контрольна лампа (рис. 1, поз. 9) та буде припинено подачу електричного струму. В такому випадку відключіть прилад або знизіть його енергоспоживання та натисніть кнопку запобіжника (рис. 1, поз. 4). У кращому випадку контрольна лампа припинить світити/миготіти (рис. 1, поз. 9) та подачу струму буде поновлено.

### СПОЖИВАННЯ ПОСТІЙНОГО СТРУМУ (12 В; 8,3 А)

- ➔ Розетка постійного струму 11 В/8,3 А (рис. 1, позиція 12) призначена для заряджання 12 В свинцево-кислотних автомобільних акумуляторів за допомогою 12 В зарядних кабелів з затискними клемми.

1. **Вимкніть двигун автомобіля, вимкніть всі електроприлади в автомобілі, вийміть ключ із замка запалювання та вимкніть електрогенератор, якщо він працює.**
2. **Підключіть вилку зарядних кабелів до 12 В розетки постійного струму на електрогенераторі.**

### ⚠ УВАГА

- Підключайте 12 В вихід постійного струму генератора до акумулятора автомобіля тільки тоді, коли генератор не працює.
3. **Перед підключенням зарядних кабелів до полюсів автомобільного акумулятора спочатку переверте, який полюс акумулятора заземлений, тобто підключений до шасі (рами) автомобіля. У більшості сучасних автомобілів заземлений негативний електрод автомобільного акумулятора (позначений знаком «-»). В такому випадку спочатку приєднайте затискач з червоним зарядним кабелем до незаземленої позитивної клеми акумуляторної батареї («+»), а потім приєднайте затискач з чорним зарядним кабелем («-») до шасі (рами) автомобіля. Не підключайте затискач до карбюратора, паливопроводу або металевих частин кузова, завжди використовуйте міцні суцільнометалеві частини рами або блоку двигуна (за вимогою норми EN IEC 60335-2-29).**
    - Якщо позитивний електрод акумуляторної батареї автомобіля заземлений, то спочатку підключіть чорний зарядний кабель із затискачем («-») до негативного електроду акумулятора автомобіля, а потім підключіть затискач з червоним зарядним кабелем («+») до шасі (кузова) автомобіля, дотримуючись усіх вищеперелічених заходів безпеки.
    - **Переконайтеся, що зарядні кабелі правильно підключені до полюсів автомобільного акумулятора. Підключіть затискач червоного кабелю до позитивного полюса, а затискач чорного кабелю - до негативного полюса автомобільного акумулятора.**
  4. **Запустіть двигун електрогенератора.**
    - ➔ Під час підзарядки акумулятора дотримуйтесь інструкцій виробника акумулятора.
    - ➔ Не запускайте двигун та не вмикайте електроприлади автомобіля під час процесу підзарядки.
    - ➔ Недотримання цих інструкцій може призвести до пошкодження електрогенератора та автомобільного акумулятора.

### ⚠ УВАГА

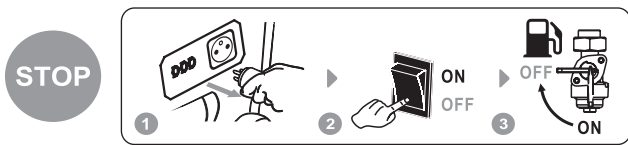
- **Електрогенератори не мають захисту від перезарядки автомобільного акумулятора, тому під час зарядки періодично перевіряйте вольтметром напругу на полюсах автомобільного акумулятора при від'єднаних кабелях. Напруга на клеммах акумулятора не повинна перевищувати 14,4 В (при від'єднаних кабелях; рівень заряду відносно напруги наведеної у таблиці 2). Вихід 12 В постійного струму**

**електрогенератора не призначений для зарядки інших свинцево-кислотних автомобільних акумуляторів ніж 12 В.**

### ⚠ УВАГА

- В процесі підзарядки автомобільного акумулятора виділяється водень, який утворює з повітрям вибухонебезпечну суміш. Тому під час підзарядки не паліть і уникайте доступу до будь-яких джерел вогню та променистого тепла. Під час підзарядки забезпечте достатню вентиляцію.
  - Акумулятор містить розчин сульфатної кислоти, яка дуже їдка, що викликає опіки та пошкодження тканин. При роботі з акумулятором використовуйте відповідні засоби захисту, як мінімум гумові рукавички та захисні окуляри. Ніколи не їжте і не пийте під час роботи з автомобільним акумулятором.
  - У разі потрапляння електроліту на шкіру слід негайно промити шкіру проточною водою, а потім вимити з милом. У разі потрапляння розчину цієї кислоти всередину організму випийте 2 дл чистої, неароматизованої негазованої води і негайно зверніться до лікаря або в Інформаційний токсикологічний центр.
    - ➔ У разі короткого замикання (наприклад, при ненавмисному з'єднанні клем +/- зарядного кабелю) спрацьовує автоматичний запобіжник постійного струму (рис. 1, поз. 7). Для відновлення живлення необхідно спочатку усунути причину короткого замикання або перенавантаження, а потім натиснути кнопку автоматичного запобіжника (рис. 1, позиція 7).
5. **Перш ніж від'єднати зарядні кабелі від акумулятора автомобіля, вимкніть електрогенератор.**
  6. **Спочатку від'єднайте затискач зарядного кабелю від заземленого полюса акумуляторної батареї автомобіля, а потім від незаземленого полюса автомобільного акумулятора.**

## VII. Вимкнення електрогенератора – виведення з експлуатації



1. Витягніть вилку кабелю живлення з розетки генератора.
2. Перемикач у положення «OFF».
3. Перекрийте подачу палива, перевівши важіль паливного крана у положення «OFF» на піктограмі.

➔ Для швидкого вимкнення генератора перш за все перемикач у положення «OFF», а потім виконайте усі інші кроки.

### ⚠ УВАГА

- **Необхідно перекрити подачу палива паливним краном (рис. 4, позиція 2). В іншому випадку під час транспортування електрогенератора в циліндр двигуна може потрапити бензин, що вимагатиме проведення сервісної чистки циліндру без права на безкоштовний ремонт.**

## VIII. Додаткова інформація щодо використання електрогенератора

### ВМІСТ ОКСИГЕНАТІВ У ПАЛЬНОМУ

- ➔ Вміст оксигенатів в неетилованому бензині повинен відповідати чинним вимогам стандарту EN 228. За жодних обставин не готуйте паливну суміш самостійно, а купуйте її виключно на АЗС. Не змінюйте склад придбаного пального (за винятком застосування присадки). Використовуйте лише якісний, чистий, неетилований бензин.

### ДАТЧИК ТА ПЕРЕВІРКА РІВНЯ ОЛИВИ

- ➔ Складовою частиною електрогенератора є датчик рівня оливи (рис. 2, позиція 3), який зупиняє роботу двигуна при зниженні рівня оливи нижче критичної позначки та запобігає пошкодженню двигуна через недостатню кількість мастила. Якщо в оливному

піддоні немає оливи, датчик не дозволить запустити генератор. **Наявність цього датчика не звільняє оператора агрегата від обов'язку регулярно перевіряти кількість оливи в баку двигуна.**

- ➔ **Заборонено знімати датчик рівня оливи з електрогенератора.**

### ЦИФРОВИЙ ЛІЧИЛЬНИК ВИХІДНОЇ НАПРУГИ, ЧАСТОТИ ТА МОТОГОДИН

- Електрогенератор обладнаний цифровим лічильником мотогодин з моменту останнього запуску (після вимкнення двигуна лічильник автоматично обнуляється), а також загальної кількості мотогодин з моменту першого запуску електрогенератора, вихідної напруги і частоти (див. рис. 1, позиція 2).

Кнопка на лічильнику може використовуватися для перемикачів між окремими значеннями.

### ЗАЗЕМЛЕННЯ ЕЛЕКТРОГЕНЕРАТОРА

- За ступенем захисту від небезпечної напруги дотику до неживих частин генератори відповідають вимогам чинного на сьогоднішній день європейського регламенту HD 60364-4-4 щодо захисту електричної ізоляції. Вимоги даного регламенту включені до внутрішніх електротехнічних стандартів країни (в Чеській Республіці це стандарт ČSN 33 2000-4-41 з чинними додатками, якщо такі є).
- Стандарт EN ISO 8528-13, який визначає вимоги безпеки для електрогенераторів, вимагає, щоб в інструкціях з експлуатації електрогенераторів було зазначено, що заземлення електрогенератора не є обов'язковим, якщо електрогенератор відповідає вищезазначеним вимогам щодо захисту електричної ізоляції.
- Скоба для заземлення, якою оснащено електрогенератор, служить для об'єднання захисту між ланцюгами генератора та підключеного електроприладу у випадку, якщо електроприлад має клас захисту I або електроприлад заземлений. В такому випадку необхідно заземлити генератор відповідно до вимог регламенту HD 60364-4-4 (в Чеській Республіці стандарт ČSN 33 2000-4-41). Заземлення має здійснюватися стандартним заземлювальним засобом і повинно виконуватися особою, яка має необхідну кваліфікацію залежно від умов розташування та експлуатації електрогенератора.

## ВИКОРИСТАННЯ ПОДОВЖУВАЛЬНОГО КАБЕЛЮ ДЛЯ ПІДКЛЮЧЕННЯ ПРИЛАДІВ ДО ЕЛЕКТРОГЕНЕРАТОРА

- ➔ Електропровідність кабелів залежить від опору провідника. Чим довший кабель, тим більшим має бути його переріз. Зі збільшенням довжини кабелю робоча потужність на його кінці, як правило, зменшується через електричні втрати.
- ➔ Відповідно до EN ISO 8528-13 значення опору не повинно перевищувати  $1,5 \Omega$  при використанні подовжувальних кабелів або мобільних розподільчих мереж. Загальна довжина кабелів з перерізом  $1,5 \text{ мм}^2$  (для номінального струму в діапазоні від  $> 10 \text{ A}$  до  $\leq 16 \text{ A}$ ) не повинна перевищувати 60 м. При перерізі провідника  $2,5 \text{ мм}^2$  (для діапазону номінального струму від  $> 16 \text{ A}$  до  $\leq 25 \text{ A}$ ) довжина кабелів не повинна перевищувати 100 м (за винятком випадків, коли генератор відповідає вимогам щодо захисту електричної ізоляції згідно з додатком В (В.5.2.1.1.) EN ISO 8528-13. Відповідно до чеського стандарту ČSN 340350, номінальна довжина рухомого мідного подовжувального кабелю з перерізом жили  $1,0 \text{ мм}^2$  при номінальному струмі  $10 \text{ A}$  (2,3 кВт) не повинна перевищувати 10 м, а мідного подовжувального кабелю з перерізом жили  $1,5 \text{ мм}^2$  при номінальному струмі  $16 \text{ A}$  (3,68 кВт) не повинна перевищувати 50 м. Відповідно до цього стандарту, загальна довжина рухомого кабелю, включаючи подовжувальний кабель не повинна перевищувати 50 м (наприклад, якщо це мідний подовжувальний кабель з перерізом  $2,5 \text{ мм}^2$ ).
- ➔ Подовжувальний кабель не повинен бути змотаний або намотаний на котушку, а повинен знаходитися в розгорнутому стані по всій довжині через охолодження під дією температури навколишнього середовища.

## ЕКСПЛУАТАЦІЯ НА ВЕЛИКИХ ВИСОТАХ НАД РІВНЕМ МОРЯ

- На великих висотах (понад 1000 м над рівнем моря) співвідношення паливо-повітря в карбюраторі змінюється на користь насичення палива (нестача повітря). Це призводить до втрати потужності, підвищеного споживання пального, утворення нагару в двигуні, вихлопній системі, свічках запалювання та ускладненого запуску. Експлуатація на великих висотах також негативно впливає на викиди вихлопних газів.
- Якщо ви плануєте використовувати електрогенератор протягом тривалого часу на висоті понад 1000 м над рівнем моря, переналаштуйте карбюратор в авторизованому сервісному центрі HERON®. Ніколи не переналаштовуйте карбюратор самостійно!

### ⚠ УВАГА

- Навіть при рекомендованому переналаштуванні карбюратора вихідна потужність зменшується приблизно на 3,5 % на кожні 305 м висоти. Без внесення вищеведених змін втрата потужності буде ще більшою.
- При роботі електрогенератора на меншій висоті, ніж на яку налаштований карбюратор, карбюратору бракує пального і він втрачає потужність. Тому карбюратор необхідно знову переналаштувати.

## ІХ. Технічне обслуговування та догляд

1. Перш ніж приступити до робіт з технічного обслуговування, вимкніть двигун і поставте електрогенератор на тверду горизонтальну поверхню.
2. Перед початком роботи з дайте генератору охолонути.

### ⚠ УВАГА

- З міркувань безпеки для ремонту електрогенератора можна використовувати тільки оригінальні запасні частини виробника.
- ➔ Регулярні огляди, технічне обслуговування та налагодження через певні проміжки часу є необхідними для забезпечення безпеки та досягнення максимальної продуктивності. У таблиці 2 наведено графік робіт, які користувач повинен виконувати через певні проміжки часу, і які можуть бути виконані тільки авторизованою сервісною службою HERON®.
- ➔ Для продовження терміну служби електрогенератора рекомендується проводити загальний огляд і ремонт після 1200 годин роботи, включаючи виконання наступних робіт:
  - аналогічний перелік робіт з технічного обслуговування після кожних 200 годин роботи та наступні роботи, які можуть бути виконані тільки в авторизованому сервісному центрі Heron®:
  - перевірка колінчастого валу, шатуна і поршня
  - перевірка збірного кільця, вугільних щіток генератора або підшипників валу

## ПЛАН ТЕХНІЧНОГО ОБСЛУГОВУВАННЯ

### ⚠ УВАГА

- Недотримання періодичності технічного обслуговування, наведеної в таблиці 2, може призвести до виходу з ладу або пошкодження генератора, яке не підлягає безкоштовному гарантійному ремонту.

Завжди виконуйте в зазначених інтервалах робочих годин		Перед кожним використанням	Після перших 5-ти годин роботи	Кожні 50 робочих годин	Кожні 100 робочих годин	Кожні 300 робочих годин
Зміст технічного обслуговування						
Моторна олива	Перевірка стану	X				
	Заміна		X <sup>(1)</sup>		X	
Повітряний фільтр	Перевірка стану	X <sup>(2)</sup>				
	Очищення			X <sup>(2)</sup>		
Свічка запалювання	Перевірка, налагодження				X	
	Заміна					X
Зазор клапанів	Перевірка - налагодження					X <sup>(3)</sup>
Паливна система	Візуальна перевірка щільності	X <sup>(5)</sup>				
	Перевірка та заміна у разі потреби	Один раз на 2 календарні роки (заміна у разі потреби) X <sup>(3)</sup>				
Сітчастий фільтр паливного бака	Очищення	Кожні 500 робочих годин X				
Паливний бак	Очищення	Кожні 500 робочих годин X <sup>(3)</sup>				
Карбюратор - піддон	Зливання пробкою карбюратора				X	
Карбюратор	Очищення				X <sup>(3)</sup>	
Камера згоряння	Очищення	Кожні 500 робочих годин X <sup>(3)</sup>				
Паливний клапан	Очищення				X <sup>(3)</sup>	
Електрична частина	Технічний огляд / обслуговування	Кожні 12 місяців з моменту придбання X <sup>(4)</sup>				

Таблиця 2

### ⚠ УВАГА

- Роботи, позначені символом X<sup>(3)</sup>, дозволено виконувати лише авторизованому сервісному центру HERON®, а роботи, позначені символом X<sup>(4)</sup>, лише кваліфікованому контролеру електротехніків, див. далі. Інші дії користувач може здійснювати самостійно.

### ⚠ ЗАМІТКА

X<sup>(1)</sup> Першу заміну оливи виконайте після перших 5 годин роботи, тому що в оливі може бути присутній дрібний металевий пил від розтирання циліндра, що може призвести до короткого замикання датчика рівня оливи.

X<sup>(2)</sup> Перевірку повітряного фільтра необхідно проводити перед кожним запуском агрегату, оскільки засмічений повітряний фільтр перешкоджає подачі повітря для згоряння в двигун,

що призводить до його засмічення, втрати потужності тощо. Очищати фільтр необхідно через кожні 50 годин роботи згідно з наведеним нижче порядком дій, а в залежності від запыленості навколишнього середовища - через кожні 10 годин або частіше. У разі сильного забруднення або зносу/пошкодження замініть його новим оригінальним фільтром від виробника (номер для замовлення 8895550B).

X<sup>(3)</sup> Зазначені роботи з технічного обслуговування повинні виконуватися тільки авторизованим сервісним центром HERON®. Проведення робіт третьою стороною або самостійний ремонт розглядатиметься як несанкціоноване втручання в агрегат, що призведе до втрати гарантії (див. Умови гарантії).

### X<sup>(4)</sup> ⚠ УВАГА

Згідно з чинними правилами перевірки електричного обладнання, огляд і перевірку електрообладнання

може виконувати лише технік з перевірки електричного обладнання, який має дозвіл на виконання цих робіт. У разі професійного використання генератора, експлуатант/роботодавець повинен в обов'язковому порядку скласти план профілактичних робіт для генератора в цілому, відповідно до трудового законодавства та на основі аналізу фактичних умов експлуатації та потенційних ризиків. Обов'язкові огляди також повинні проводитися при оренді електрогенератора. Якщо генератор використовується для приватних потреб, у власних інтересах зверніться до електрика для перевірки електричних компонентів генератора згідно з графіком, наведеним у таблиці 2.

X<sup>(5)</sup> Перевірте щільність з'єднань та шлангів.

## ОБСЛУГОВУВАННЯ РЕБЕР ОХОЛОДЖЕННЯ ЦИЛІНДРА ДВИГУНА

- ➔ Регулярно перевіряйте ребра охолодження двигуна на предмет засмічення. Сильне засмічення може призвести до перегріву двигуна і можливого серйозного пошкодження двигуна або пожежі.

## ЗАМІНА ОЛИВИ

- ➔ Зливайте оливу з трохи прогрітого двигуна, оскільки тепла олива має меншу в'язкість (краще стікає), а також потрібен деякий час після вимкнення двигуна для стікання оливи зі стінок картера.

1. Встановіть електрогенератор на підняту основу, щоб під зливний отвір можна було підставити ємність для збору оливи (рис. 10).
2. Відкрутіть кришку горловини (рис. 2, позиція 1) для заливання оливи (для впуску повітря) і пробку для зливання оливи (рис. 10) і дайте оліві витекти в підготовлену ємність. Потім злегка нахиліть генератор, щоб олива повністю витекла.
3. Після повного зливу оливи закрийте та належним чином затягніть зливну пробку (рис. 2, позиція 2).
4. Залийте нову оливу в піддон згідно з інструкціями, наведеними вище.
5. Закрутіть кришку заливної горловини (рис. 2, позиція 1).

### ⚠ УВАГА

- Якщо олива виліється, витріть її насухо. Користуйтеся захисними рукавичками, щоб запобігти потраплянню оливи на шкіру. У разі потрапляння олії на шкіру ретельно промийте уражену ділянку водою з милом. Відпрацьовану оливу не викидайте разом зі змішаними відходами, не виливайте в каналізацію або в землю, а здайте в пункт збору небезпечних відходів. Відпрацьовану оливу перевозьте в закритих ємностях, захищених від ударів під час транспортування.

## ОЧИЩЕННЯ/ЗАМІНА ПОВІТРЯНОГО ФІЛЬТРА

- ➔ Засмічений повітряний фільтр перешкоджає надходженню повітря в карбюратор для горіння. Щоб запобігти подальшому пошкодженню, очищайте повітряний фільтр відповідно до визначеного графіка технічного обслуговування (таблиця 2). Очищайте фільтр ще частіше при експлуатації генератора в запиленому середовищі.

### ⚠ ПОПЕРЕДЖЕННЯ

- Ніколи не використовуйте бензин або інші легкозаймисті речовини для очищення повітряного фільтра. Існує ризик виникнення пожежі через можливий заряд статичної електрики від пилу.
- Заборонено експлуатувати генератор без повітряного фільтра. Надходження нефільтрованого повітря призводить до пошкодження карбюратора та двигуна. Подібний знос та пошкодження не підлягають безкоштовному гарантійному ремонту.

1. Зніміть корпус повітряного фільтра та вийміть фільтр (див. рис. 8).

### ⚠ УВАГА

- У разі сильного забруднення або пошкодження замініть фільтр новим оригінальним (номер для замовлення 8895550B).
2. Вимийте фільтр вручну (зادля запобігання пошкодження) в теплому розчині миючого засобу у придатній для цього ємності (не в пральній машині) і дайте йому повністю висохнути (рис. 11). Не використовуйте органічні розчинники, напр. ацетон. Поводьтеся з фільтром обережно, щоб запобігти його пошкодженню.
  3. Дайте фільтру повністю висохнути при кімнатній температурі.
  4. Сухий фільтр просочіть моторною оливою і вижміть надлишки оливи, але не перекручуйте його, щоб він не зламався (рис. 11). Оливу необхідно ретельно видавити з фільтра, інакше вона буде перешкоджати проходженню повітря через фільтр. Змащений повітряний фільтр підвищує ефективність фільтрації.
  5. Вставте фільтр на місце та встановіть корпус.

### ЗАМІТКА

- ➔ Повітряний фільтр - це витратний матеріал, на засмічення якого не розповсюджується гарантія.



## ВИЙНЯТТЯ / ПЕРЕВІРКА / ОБСЛУГОВУВАННЯ / ЗАМІНА СВІЧКИ ЗАПАЛЮВАННЯ

### ⚠ ПОПЕРЕДЖЕННЯ

- Двигун та вихлопна система дуже гарячі під час роботи генератора і протягом тривалого часу після його вимкнення. Тому будьте дуже обережні, аби не отримати опіки.
1. Зніміть роз'єм свічки запалювання (рис. 12a) та викрутіть свічку за допомогою свічкового ключа (рис. 12b).
  2. Візуально перевірте зовнішній вигляд свічки.
    - Якщо свічка запалювання має засмічені електроди, зачистіть їх наждачним папером і, при необхідності, сталевую щіткою (рис. 13).
    - Якщо свічка помітно засмічена або має потрісканий ізолятор, замініть свічку на нову (тип свічки наведений у таблиці 1). За допомогою щупа перевірте, щоб відстань між електродами складала 0,6-0,8 мм і щоб ущільнювальне кільце було справним (рис. 14).
  3. Вкрутіть свічку назад вручну.
  4. Після того, як свічка сяде на місце, затягніть її свічковим ключем, щоб стиснути ущільнювальне кільце.

### ЗАМІТКА

- Нову свічку необхідно затягнути приблизно на 1/2 обороту після посадки, щоб затиснути ущільнювальне кільце. Якщо повторно використовується стара свічка запалювання, її потрібно затягнути лише на 1/8 – 1/4 обороту.
- Свічка запалювання є витратним матеріалом і на її знос не розповсюджується гарантія.

### ⚠ УВАГА

- Переконайтеся, що свічка добре закручена. Неправильно закручена свічка запалювання буде сильно забруднюватися, нагріватися та може призвести до серйозних пошкоджень двигуна.
5. Встановіть роз'єм свічки запалювання назад до заклацнення.

## ОБСЛУГОВУВАННЯ СІТЧАСТОГО ФІЛЬТРА В ОТВОРІ ПАЛИВНОГО БАКА

1. Відкрутіть кришку паливного бака і вийміть сітчастий фільтр, встановлений в горловині (рис. 9). Промийте сітчастий фільтр у будь-якому незаймистому м'якому засобі (наприклад, у розчині детергента) або скористайтесь щіткою зі штучною щетиною, а потім промийте фільтр чистою водою і дайте йому повністю висохнути,

ти, щоб запобігти потраплянню води в бензин. У разі сильного забруднення сітчастого фільтра замініть його новим оригінальним фільтром.

2. Вставте очищений фільтр назад в заливний отвір бака.
3. Встановіть кришку паливного бака на місце і затягніть її належним чином.

## ЗЛИВАННЯ БЕНЗИНУ З КАРБЮРАТОРА

1. Перекрийте подачу палива у карбюратор, перекривши кран у позицію «OFF» (рис. 4, позиція 2).
2. Підставте під зливний шланг карбюратора відповідну ємність для збору бензину, потім відкрутіть пробку і злийте зміст в підготовлену ємність (рис. 15).

### ⚠ УВАГА

- В ідеальному випадку зливайте бензин з карбюратора на відкритому повітрі, тому що пари бензину є шкідливими для здоров'я. Також користуйтеся спеціальними непромокальними захисними рукавичками, щоб запобігти потраплянню бензину на шкіру. Шкіра поглинає бензин в організм! Зливайте бензин з карбюратора якомога далі від джерел вогню, не паліть.
3. Для промивання карбюратора відкрийте на короткий час подачу палива через паливний кран і дайте стекти залишкам палива в ємність. Потім знову закрийте подачу палива.
  4. Потім знову належним чином закрутіть зливну пробку карбюратора. Після відкриття паливного крана перевірте карбюратор на предмет витоку бензину. Якщо паливо витікає, затягніть пробку.

### ⚠ УВАГА

- Забруднений бензин з карбюратора здайте у закритій ємності в пункт збору небезпечних відходів. Не виливайте його в каналізацію або в землю та не викидайте разом зі змішаними відходами.

### ⚠ УВАГА

- Користувач може самостійно зливати бензин з карбюратора, але будь-яке інше втручання в карбюратор повинно проводитися тільки в авторизованому сервісному центрі HERON®.
- Налаштування сумішоутворення в карбюраторі встановлюється виробником і змінювати це налаштування будь-яким чином заборонено. Будь-яке некваліфіковане втручання в налаштування карбюратора може серйозно пошкодити двигун.

## ОЧИЩЕННЯ ПАЛИВНОГО КЛАПАНА

- Повинно проводитися тільки в авторизованому сервісному центрі марки HERON®.

## ОБСЛУГОВУВАННЯ ВИХЛОПНОЇ СИСТЕМИ ТА ІСКРОГАСНИКА

- ➔ Доручіть декарбонізацію вихлопної системи та очищення іскрогасника авторизованому сервісному центру Heron®.

## Х. Транспортування та зберігання

- ➔ Двигун та вихлопна система дуже гарячі під час роботи і залишаються гарячими протягом тривалого часу після вимкнення генератора, тому не торкайтеся їх. Щоб уникнути отримання опіків під час роботи або ризику займання під час зберігання, дайте генератору охолонути перед транспортуванням та зберіганням.

## ТРАНСПОРТУВАННЯ ЕЛЕКТРОГЕНЕРАТОРА

- Транспортуйте генератор тільки в горизонтальному положенні, забезпечивши його належним чином від руху та ударів.
- Перемикач перемикач двигуна в позицію «OFF».
- Паливний кран повинен бути закритий, а кришка бензобака міцно затягнута.
- Ніколи не запускайте генератор під час транспортування. Завжди відвантажте генератор з транспортно-го засобу перед запуском.
- При транспортуванні в закритому транспортному засобі завжди пам'ятайте, що при сильному сонячному світлі і підвищеній температурі навколишнього середовища температура всередині транспортного засобу підвищується надзвичайно високо і існує ризик загоряння або вибуху парів бензину.

## ПЕРЕД ДОВГОСТРОКОВИМ ЗБЕРІГАННЯМ ЕЛЕКТРОГЕНЕРАТОРА

- При зберіганні стежте, щоб температура не опускалася нижче -15°C і не піднімалася вище 40°C.
- Захищайте від потрапляння прямих сонячних променів.
- Злийте все паливо з бензобака і паливопроводів і закрийте паливний кран.

- Злийте бензин з карбюратора.
- Замініть оливу.
- Очистіть зовнішню частину двигуна.
- Викрутіть свічку запалювання і дайте приблизно 1 чайній ложці моторної оливи вилити в циліндр, потім 2-3 рази потягніть ручку стартера. Завдяки цьому утворюється рівномірний захисний шар оливи у циліндрі. Потім викрутіть свічку назад.
- Потягніть за ручку стартера і зупиніть поршень у верхньому положенні. Таким чином, випускні та впускні клапани залишаються закритими.
- Зберігайте електрогенератор у захищеному сухому приміщенні.

## ХІ. Діагностика та усунення несправностей

### ДВИГУН НЕ ЗАПУСКАЄТЬСЯ

- Робочий перемикач у позиції «ON»?
- Паливний кран для подачі даного виду пального відкритий?
- Чи достатньо пального в баку?
- Чи достатньо оливи у двигуні?
- Чи підключений роз'єм свічки запалювання?
- Чи дає свічка запалювання іскру?
- Чи є в баку старий прострочений бензин? (Додайте до бензину присадку та перемішайте, рухаючи генератором або доливаючи більше бензину, і дайте їй відстоятися - див. п. 5, розділ IV.)

Якщо двигун все одно не запускається, видаліть нагар з карбюратора (див. вище).

Якщо вам не вдасться усунути несправність, довірте ремонт авторизованому сервісному центру HERON®.

### ПЕРЕВІРКА СПРАВНОСТІ СВІЧКИ ЗАПАЛЮВАННЯ

#### ⚠ УВАГА

- Спочатку переконайтеся, що поблизу немає розлитого бензину або інших легкозаймистих речовин. Під час перевірки справності одягайте спеціальні захисні рукавички. При роботі без рукавичок існує небезпека ураження електричним струмом! Перш ніж викрутити свічку запалювання, переконайтеся, що свічка не гаряча!

1. Викрутіть свічку запалювання.
2. Вставте свічку запалювання в роз'єм свічки запалювання.

3. Перемкніть робочий перемикач у позицію «ON».
4. Утримуючи різьбу свічки запалювання на корпусі двигуна (наприклад, на головці блоку циліндрів), потягніть за ручку стартера.
5. Якщо іскра відсутня, замініть свічку запалювання на нову. Якщо іскра не з'являється навіть з новою свічкою запалювання, необхідно звернутися до авторизованого сервісного центру. Якщо іскра в нормі, встановіть свічку запалювання назад та продовжуйте запуск згідно з інструкцією.

## СИГНАЛІЗАЦІЯ НЕСПРАВНОСТЕЙ

### Контрольна лампа Рис. 1, позиція 9

світиться/миготить червоним кольором при перенавантаженні або за відсутності напруги в розетках (несправність живлення).

### Контрольна лампа Рис. 1, позиція 10

світиться червоним кольором у разі браку оливи.

### Контрольна лампа Рис. 1, позиція 8

світиться червоним кольором у разі несправної роботи генератора.

## XII. Значення позначок та піктограм

- Усі технічні параметри, зазначені на типовій таблиці, також наведені в розділі II. Технічні характеристики.

<b>EXTOL® PREMIUM</b> 8895550	
<b>GENERATOR</b>	AC 230 V ~50 Hz
	Max. P <sub>el</sub> 3,5 kW   P <sub>el(COP)</sub> 3,2 kW   I <sub>(COP)</sub> 13,9 A   cos φ 1
<b>ENGINE</b>	Max. 4,8 kW / 3800 min <sup>-1</sup>   223 cm <sup>3</sup>
IP23M   27 kg   OHV   class G4 (ISO 8528-1)   Quality class A (ISO 8528-8)	
T: -15° až +40°C   Max. 1000 m   p <sub>r</sub> 100 kPa (~1 atm.)	
DC 12 V / 8,3 A   Serial number: see engine	
<small>Low power energy source • Zdrojové soustrojí malého výkonu • Zdrojový agregát malého výkonu • Kiseletjesztményű áramfejlesztő Stromaggregat mit kleiner Leistung • Produced by Madal Bal a.s. • Prům. zóna Příluky 244 • CZ 76001 Zlín • Czech Republic</small>	



Піктограма	Значення
	Попередження.
	Ознайомтеся з інструкцією з експлуатації перед початком експлуатації агрегату.
	Обслуговуючий персонал та інші особи повинні користуватися сертифікованими засобами захисту слуху з достатнім рівнем захисту, перебуваючи поблизу електрогенератора. Вплив шуму може викликати незворотне пошкодження слуху.
	Забороняється експлуатувати агрегат в закритих приміщеннях та в місцях з недостатньою вентиляцією, наприклад, у відкритих котлованах тощо, де вихлопні гази не відводяться в достатній мірі. Вихлопні гази токсичні. Небезпека отруєння оксидом вуглецю.
	Гаряча поверхня. Небезпека отримання опіків. Не торкайтеся гарячих поверхонь.
	Небезпека ураження електричним струмом. Ураження електричним струмом через порушення правил користування або невідповідні умови навколишнього середовища.
	Небезпека виникнення пожежі. Ніколи не накривайте агрегат.
	Захищайте генератор від дощу та високої вологості.
	Запобігайте доступу до будь-яких джерел вогню або іскор. Небезпека займання легкозаймистих парів - зокрема під час заправки пального.
	Скоба для заземлення.
	Відповідає вимогам відповідного гармонізованого законодавства ЄС.
	Заборонено утилізувати електрообладнання з завершеним терміном експлуатації разом з побутовими відходами, див. нижче.
Serial number (SN)	Серійний номер. Містить рік та місяць виробництва та позначення заводської серії.

Таблиця 3

# XIII. Інструкція з техніки безпеки при роботі з електрогенератором

Електрогенератори можуть викликати небезпеку, яку можуть не розпізнати неспеціалісти, а особливо діти. Безпечна експлуатація можлива при достатньому рівні знань функцій електрогенераторів.

## а) Основна інформація з техніки безпеки

- 1) Утримуйте дітей на безпечній відстані від електрогенераторів.
- 2) Паливо легкозаймисте. Не доливайте паливо під час роботи двигуна. Не доливайте паливо, якщо поблизу є відкрите джерело вогню або під час паління. Уникайте розливання палива.
- 3) Деякі елементи двигунів внутрішнього згоряння гарячі і можуть спричинити опіки. Звертайте увагу на попередження на електрогенераторах.
- 4) Вихлопні гази двигуна токсичні. Не використовуйте електрогенератори у непровітрюваних приміщеннях. Якщо електрогенератори розміщуються у провітрюваних приміщеннях, необхідно дотримуватися додаткових вимог щодо захисту від виникнення пожежі або вибуху.

## б) Електробезпека

- 1) Перед використанням електрогенераторів та їхнього електрообладнання (у тому числі кабелів, розеток та вилок) необхідно перевірити їх на предмет відсутності пошкоджень.
- 2) Даний електрогенератор не можна підключати до інших джерел живлення, таких як електромережа. В особливих випадках, коли генератор призначений для резервного підключення до існуючих електричних систем, таке підключення повинно виконуватися тільки кваліфікованим електриком, який зобов'язаний враховувати відмінності між роботою обладнання, що використовує електромережу загального користування, і роботою електрогенератора. Згідно з даною частиною стандарту ISO 8528, відмінності повинні бути наведені в інструкції з експлуатації.
- 3) Захист від ураження електричним струмом залежить від автоматичних запобіжників, які спеціально пристосовані до електрогенератора. У разі необхідності заміни запобіжників, вони повинні бути замінені на запобіжники з ідентичними параметрами та експлуатаційними характеристиками.
- 4) У зв'язку з високими механічними навантаженнями необхідно використовувати виключно міцні та гнучкі кабелі в гумовій ізоляції (що відповідають вимогам стандарту IEC 60245-4).
- 5) Якщо електрогенератор відповідає вимогам захисної функції «захист електричної ізоляції»

відповідно до додатку В; В.5.2.1.1.1 EN ISO 8528-13, заземлення генератора не потрібне (див. параграф «Заземлення електрогенератора»).

- 6) Значення опору не повинно перевищувати 1,5  $\Omega$  при використанні подовжувальних кабелів або мобільних розподільчих мереж. Загальна довжина кабелів з перерізом 1,5 мм<sup>2</sup> не повинна перевищувати 60 м. При перерізі провідника 2,5 мм<sup>2</sup> довжина кабелів не повинна перевищувати 100 м (за винятком випадків, коли генератор відповідає вимогам захисної функції «захист електричної ізоляції» відповідно до додатку В, В.5.2.1.1. EN ISO 8528-13). Подовжувальні кабелі повинні бути розтягнуті по всій довжині для охолодження навколишнім повітрям.
- 7) Вибір захисного облаштування залежить від характеристик генератора, умов експлуатації та схеми заземлення, визначеної користувачем. Дані інструкції та інструкція з експлуатації повинні містити всю інформацію, яка потрібна користувачеві для правильного виконання захисних заходів (інформація про заземлення, допустимі довжини з'єднувальних кабелів, додаткові пристрої захисту і т. д.).

## ⚠ ПОПЕРЕДЖЕННЯ

- Користувач повинен дотримуватися вимог законодавства з електробезпеки, що діють на території, де використовується електрогенератор.
- **Заборонено експлуатувати пристрій в закритому або частково закритому приміщенні, в умовах недостатнього охолодження і доступу свіжого повітря. Заборонено експлуатувати електрогенератор біля відкритих вікон або дверей через недостатнє відведення вихлопних газів. Це також стосується використання електрогенератора в траншеях, шахтах або ямах на відкритому повітрі, де вихлопні гази заповнюють ці місця, оскільки вони щільніші за повітря і тому погано вивітрюються. Це може призвести до отруєння осіб, які працюють на цих ділянках. Вихлопні гази отруйні і містять отруйний оксид вуглецю без кольору та запаху, який може викликати втрату свідомості або навіть смерть при вдиханні. Безпечна експлуатація електрогенератора в закритих або частково закритих приміщеннях повинна бути оцінена та ухвалена відповідними органами (пожежна охорона, вентиляція вихлопних газів, шум і т.д.), які можуть оцінити всі ризики та визначити допустимі граничні значення для їхніх факторів. В іншому випадку експлуатація електрогенератора в цих приміщеннях заборонена.**
- **Бензин та його пари легкозаймисті та отруйні. Уникайте контакту бензину зі шкірою, вдихання парів та проковтування. Поводьтесь з бензином і направляйте його в добре провітрюваних приміщеннях, щоб уникнути вдихання парів бензину. Користуйтеся відповідними засобами захисту, щоб уникнути потрапляння бензину на шкіру. При поводженні з бензином не паліть і не кори-**

**стуйтеся відкритим вогнем. Уникайте контакту з джерелами променистого тепла.**

**Не заправляйте бензин під час роботи двигуна – вимкніть двигун і зачекайте, поки всі компоненти охолонуть, перш ніж заправляти бензин.**

- Якщо паливо розлилося, його необхідно висушити та провітрити пари перед запуском генератора.
- Перед початком роботи оператор повинен ретельно ознайомитися з усіма елементами керування генератором, зокрема, зі способом якнайшвидшого вимкнення генератора в аварійній ситуації.
- Не дозволяйте нікому працювати з генератором без попереднього інструктажу. Також не допускайте до роботи з обладнанням фізично або психічно недієздатних осіб, а також осіб, які перебувають під впливом наркотиків, ліків, алкоголю або у стані надмірної втоми. Не дозволяйте дітям користуватися та гратися з генератором.
- Електрогенератор, зокрема двигун та вихлопна система дуже гарячі під час роботи генератора і протягом тривалого часу після його вимкнення та можуть викликати опіки. Тому звертайте увагу на попередження у вигляді символів на агрегаті. Тому усі особи (особливо діти) і тварини повинні знаходитися на безпечній відстані від агрегату.
- Ніколи не працюйте з генератором мокрими руками. Небезпека ураження електричним струмом.
- Перебуваючи в безпосередній близькості генератора, користуйтеся засобами захисту слуху, інакше це може призвести до незворотного пошкодження слуху.
- У разі виникнення пожежі генератора його не можна гасити водою, а тільки вогнегасником, призначеним/придатним для гасіння електричних мереж.
- У разі вдихання вихлопних газів або продуктів згоряння від пожежі негайно зверніться до лікаря та отримайте медичну допомогу.
- Для забезпечення достатнього охолодження експлуатуйте генератор на відстані не менше 1 м від стін будівель, іншого обладнання або агрегатів. Ніколи не кладіть сторонні предмети на генератор.
- Заборонено вбудовувати генератор в будь-які конструкції.
- Не підключайте до генератора інші типи штепсельних роз'ємів, окрім тих, які відповідають чинним стандартам і для яких призначений генератор. В іншому випадку загрожує ураження електричним струмом або пожежа. Кабель живлення (подовжувач) підключених приладів повинен відповідати вимогам діючих стандартів. У зв'язку з високими механічними навантаженнями використовуйте виключно гнучкі кабелі в гумовій ізоляції.
- Захист генератора від перенавантаження і короткого замикання залежить від спеціально адаптованих запобіжників. У разі необхідності заміни цих запобіжників, вони повинні бути замінені на запобіжники з аналогічними параметрами та характеристиками. Заміна повинна проводитися тільки в авторизованому сервісному центрі HERON®.

- Підключайте до генератора тільки справні електроприлади, які не мають функціональних відхилень від норми. Якщо прилад виявляє несправність (іскрить, працює повільно, не запускається, видає надмірний шум, димить...), негайно вимкніть його, від'єднайте від мережі та усуньте несправність.
- Заборонено експлуатувати генератор під час дощу, вітру, туману або при підвищеній вологості за межами діапазону температур від  $-15^{\circ}$  до  $+40^{\circ}\text{C}$ . Обережно, підвищена вологість або іній на панелі керування генератором може призвести до короткого замикання і ураження оператора електричним струмом. Під час дощу електростанція повинна знаходитися під навісом. Під час експлуатації та зберігання оберігати генератор від впливу вологи, бруду, корозійних впливів, прямих сонячних променів та температури вище  $+40^{\circ}\text{C}$  і нижче  $-15^{\circ}\text{C}$ .
- Заборонено експлуатувати генератор в середовищі з вибухонебезпечною або легкозаймистою атмосферою або в середовищі з високим ризиком виникнення пожежі або вибуху.
- Ніколи не перелаштовуйте параметри генератора (наприклад налаштування обертів, електроніки, карбюратора) і не модифікуйте генератор будь-яким чином, наприклад, подовжуючи вихлопну трубу. Будь-які компоненти генератора можуть бути замінені тільки оригінальними деталями виробника, призначеними для даного типу генератора. Якщо генератор не працює належним чином, зверніться до авторизованого сервісного центру HERON®.
- Згідно з гігієнічними нормами, електрогенератор не можна використовувати в нічний час, тобто з 22.00 до 6.00.



Робота машини створює електромагнітні поля, які можуть негативно впливати на функціонування активних або пасивних медичних імплантатів (кардіостимуляторів) і становити загрозу для життя користувача. Перед використанням агрегату проконсультуйтеся з лікарем або виробником імплантату, чи можете ви працювати з цим агрегатом.

## XIV. Шум

### ⚠ ПОПЕРЕДЖЕННЯ

- Числові значення гарантованих рівнів звукової потужності відповідають Директиві ЄС 2000/14, але через те, що рівень звукового тиску перевищує 80 дБ (А), особи, які перебувають поблизу генератора, повинні використовувати сертифіковані засоби захисту слуху з достатнім рівнем захисту. Попри те, що існує певний взаємозв'язок між рівнями випромінюваного шуму та рівнями шумового впливу, він не може бути достовірно використаний для визначення необхідності вжиття додаткових заходів. Фактори, які впливають на фактичний рівень впливу шуму на працівників, включають характеристики робочого середовища (шумовий резонанс), інші джерела шуму, такі як кількість агрегатів або інших робочих процесів, що відбуваються поблизу, і тривалість часу, протягом якого оператор піддається впливу шуму. Допустимий рівень впливу також може відрізнятись в різних країнах. Тому після встановлення електростанції на робочому місці необхідно провести вимірювання рівня шуму компетентною особою, щоб визначити рівень шуму, якому піддається працівник, і встановити безпечний період впливу та забезпечити надання засобів захисту слуху з достатнім рівнем захисту.



## XV. Утилізація відходів

### ПАКУВАЛЬНІ МАТЕРІАЛИ

- Пакувальні матеріали утилізуйте у відповідний контейнер для відсортованих відходів.

### ЕЛЕКТРОГЕНЕРАТОР ПІСЛЯ ЗАВЕРШЕННЯ ТЕРМІНУ СЛУЖБИ

- Генератор містить електричні/електронні компоненти, які є небезпечними для навколишнього середовища. Відповідно до Європейської Директиви (ЄС) 2012/19, електричне та електронне обладнання заборонено утилізувати разом зі змішаними відходами, а необхідно передавати на екологічно безпечну утилізацію електричного та електронного обладнання. Інформацію про відповідні пункти збору можна отримати в органах місцевого самоврядування або у продавця. Генератор повинен здаватися на екологічно безпечну утилізацію порожнім (без бензину та оливи).



### УТИЛІЗАЦІЯ РОБОЧИХ РІДИН

- Залишки робочих рідин повинні бути передані для екологічно безпечної утилізації в пункти збору небезпечних відходів у добре закритих і міцних контейнерах. Виливання до навколишнього середовища або утилізація разом з комунальними відходами заборонена.

# XVI. Декларація ЄС про відповідність

Об'єкти декларування - модель, ідентифікація продукції:

**Інверторний електрогенератор**

**EXTOL PREMIUM® 8895550**

(Робоча ел. потужність: 3,2 кВт/Макс. 3,5 кВт)

**Виробник: Madal Bal a.s. • Bartošova 40/3, CZ-760 01 Zlín • Ід. №: 49433717**

підтверджує,  
що об'єкт декларування, описаний вище, відповідає вимогам відповідного гармонізованого законодавства  
Європейського Союзу:

2006/42 ЄС; (ЄС) 2011/65; (ЄС) 2014/30; 2000/14 ЄС; (ЄС) 2016/1628;

Дана декларація видається під виключну відповідальність виробника.

**Гармонізовані стандарти (з додатками про зміни у разі наявності), які були використані  
для оцінки відповідності та на підставі яких декларується відповідність:**

EN ISO 8528-13:2016; EN ISO 12100:2010; EN 61000-6-1:2007- після завершення гармонізації згідно з EN IEC 61000-6-1:2019;  
EN 55012:2007; EN IEC 63000:2018, EN ISO 3744:2010, ISO 8528-10:1998;


Технічну документацію згідно з нормами 2006/42 ЄС, 2000/14 ЄС склав Мартін Шенкірж, зареєстрований за адресою  
Madal Bal, a.s., Průmyslová zóna Příkladu 244, 760 01 Zlín, Чеська Республіка. Технічна документація (згідно з 2006/42  
ЄС, 2000/14 ЄС) знаходиться за вищезазначеною адресою компанії Madal Bal a.s. Порядок оцінки відповідності  
(2006/42 ЄС, 2000/14 ЄС): Сертифікація окремого обладнання нотифікованим органом №: 0197 TÜV Rheinland,  
Tillystraße 2, 90431 Nürnberg.

Виміряні значення рівня звукової потужності обладнання, що представляє даний тип; невизначеність K: 93 дБ(A); K = ±2,5 дБ(A)  
Гарантований рівень звукової потужності обладнання (2000/14 ЄС): 96 дБ(A)

затвердження типу двигунів внутрішнього згоряння щодо граничних норм викидів відпрацьованих газів  
згідно з (ЄС) 2016/1628 (див. атестацію ЄС на двигуні).

**Місце та дата складення декларації ЄС про відповідність: м. Злін 26. 4. 2023**

Суб'єкт уповноважений на складання декларації ЄС про відповідність від імені виробника  
(підпис, ім'я, посада):



Мартін Шенкірж,  
член ради директорів компанії виробника